

LONCIN 隆鑫

通用动力产品

汽油发电机组

LC2500-Y • LC3800-Y • LC5000-Y • LC6500-Y

LC2500(D)-A • LC3800(D)-A

LC6500(D)-A • LC5000(D)-A


使用说明书





感谢您购买隆鑫发电机组。版权所有©隆鑫通用动力股份有限公司。保留所有权利。


- 在未经隆鑫通用动力股份有限公司事先书面许可的情况下,严禁以任何形式复制、传递、分发和存储本文档中的任何内容。
- LONCIN和隆鑫是隆鑫通用动力股份有限公司的商标或注册商标。
- 隆鑫将遵循持续发展的策略。因此,隆鑫保留在不预先通知的情况下,对本文档中描述的任何产品有进行修改和改进的权利。
- 本说明书是发电机组永久的组成部分,如果发电机组被转售,该说明书将与发电机组一起被转售。
- 本说明书包含如何正确使用发电机组,请用户使用前认真阅读。安全、正确地操纵它,您将获得最好的回报。
- 由于隆鑫对于产品的设计及品质不断寻求革新和进步,虽然本说明书在印刷时记载了产品最新的情报资料,但其内容仍会与本机的实物略有差异。
- 如果已经有问题出现,或您对发电机有疑问,请联系隆鑫授权经销商。

安全警告

您和其他人的人身、财产安全是非常重要的。请仔细阅读极重要的三种前面都有符号  的安全警告，以及很重要的前面有符号 注意 的安全提示。详情如下：

 **危险** 若不遵循指示将受到极严重的伤害。

 **警告** 若不遵循指示将极可能受到很严重的伤害。

 **小心** 若不遵循指示将可能受到较小的伤害。

注意 若不遵循指示，您的发电机组和其它财产可能受到损害。

,

目录

1. 安全须知.....	4
2. 各部件名称.....	6
3. 操控系统.....	7
1) 发动机开关.....	7
2) 拉绳起动机.....	7
3) 燃油开关.....	8
4) 阻风门手柄.....	8
5) 交流断路保护器.....	9
6) 接地端子.....	9
7) 机油保护系统.....	9
4. 发电机的使用.....	10
1) 联接到家庭电源.....	10
2) 发电机接地.....	11
3) 交流电.....	11
4) 直流电.....	12
5) 高海拔控制.....	13
5. 操作前检查.....	13
1) 机油.....	13
2) 燃油.....	14
3) 蓄电池.....	15
6. 起动发动机.....	15
7. 停止发动机.....	16
8. 维护.....	16
1) 更换机油.....	17
2) 保养空滤器.....	18
3) 清洁燃油过滤杯.....	19
4) 火花塞.....	19
9. 存储.....	20
10. 故障排除.....	21
11. 布线图.....	22
1) 6500-Y、5000-Y、3800-Y电路图.....	23
2) 6500-A、5000-A、3800-A电路图.....	24
3) 2500-Y电路图.....	25
4) 2500-A电路图.....	25
5) 6500D-A、5000D-A、3800D-A电路图.....	26
12. 电起动附件总成.....	27
13. 车轮组件(选配件).....	28
14. 参数.....	29

1. 安全须知

在操作发电机组之前，请你仔细阅读和理解该说明书，只有熟悉发电机组的安全操作程序才能帮助你避免意外事故的发生。

请勿在室内使用

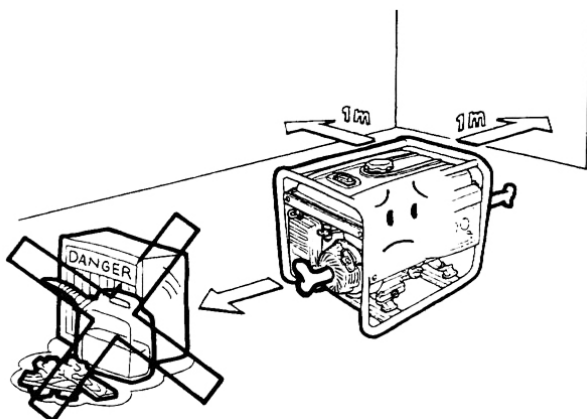


请勿在潮湿的环境中使用



请勿连接在家庭电路

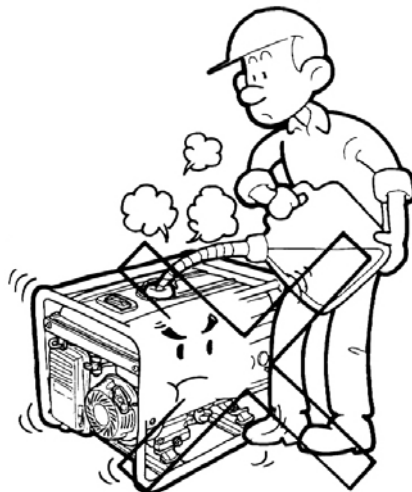
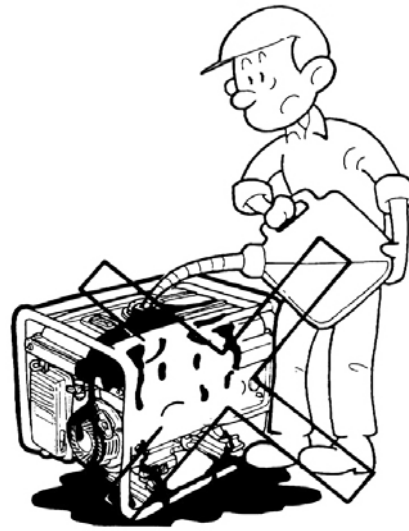
请将可燃物隔开至少1m





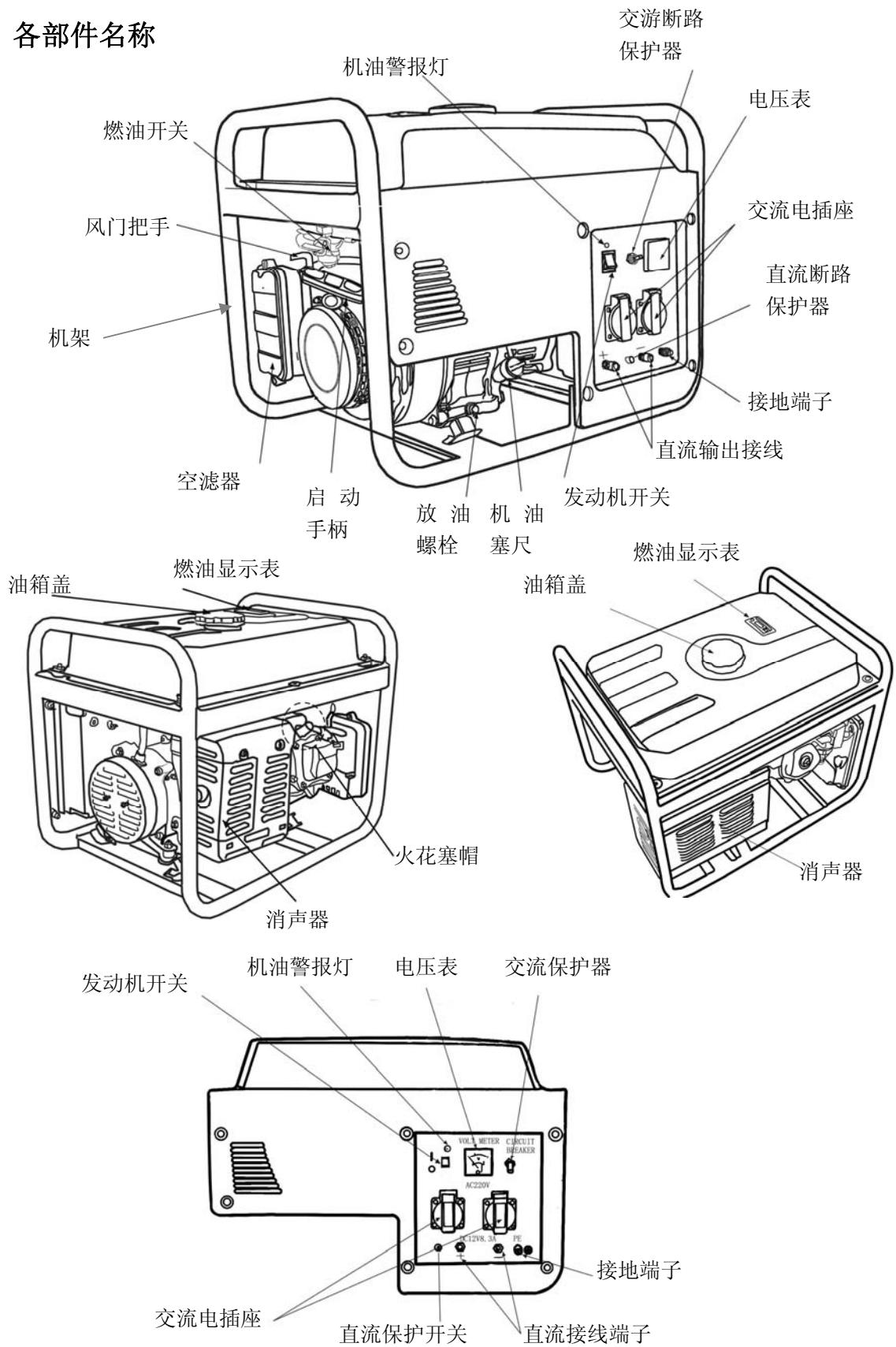
加注燃油时
请勿吸烟

加注燃油时
请勿将油溢出



加注燃油时
请先停止引擎

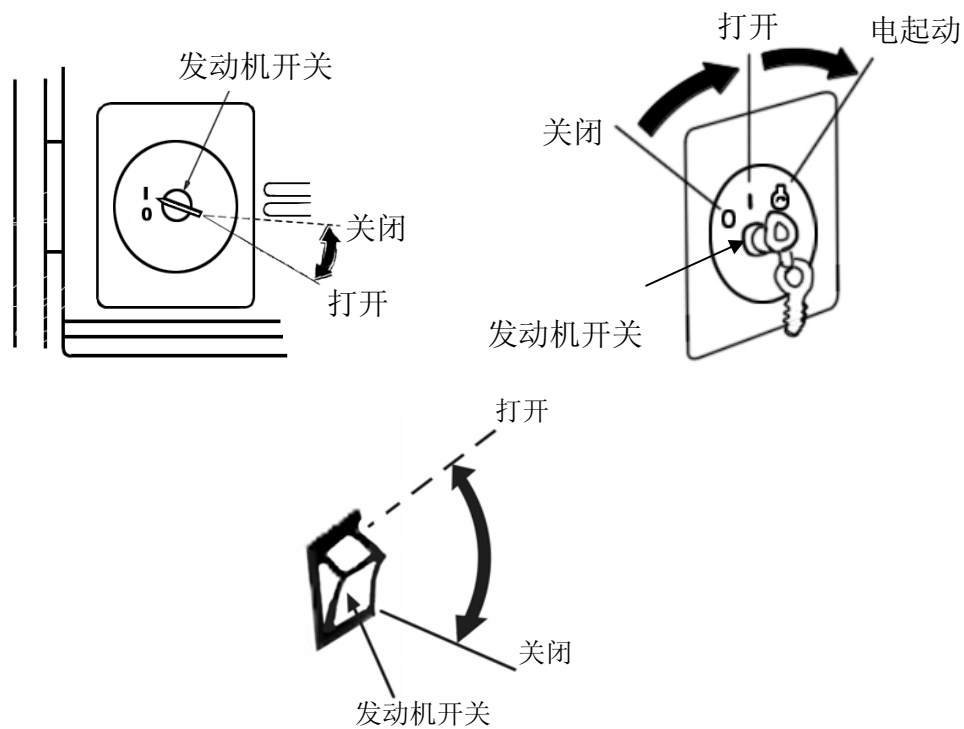
2. 各部件名称



3. 操控系统

1) 发动机开关

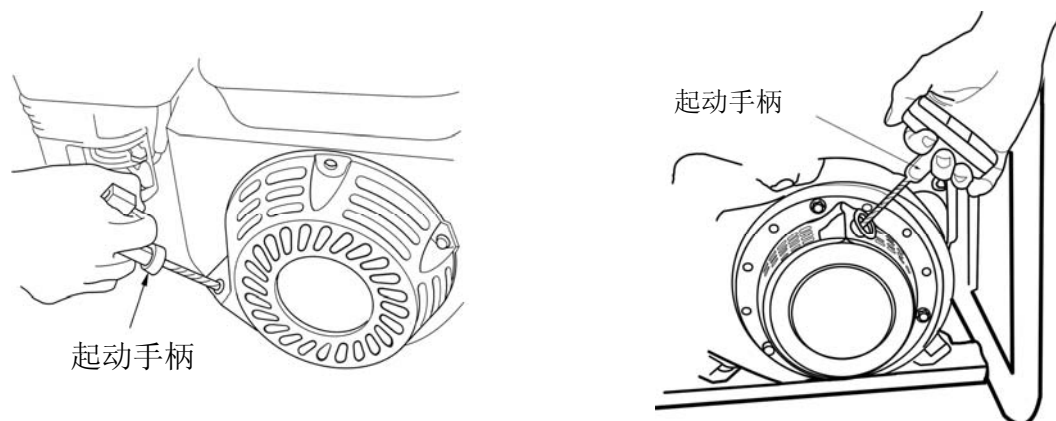
“I”表示发动机开关的“打开”位置，“O”表示发动机开关的“关闭”位置，“START”表示发动机的“电起动”位置。



2) 拉绳起动器

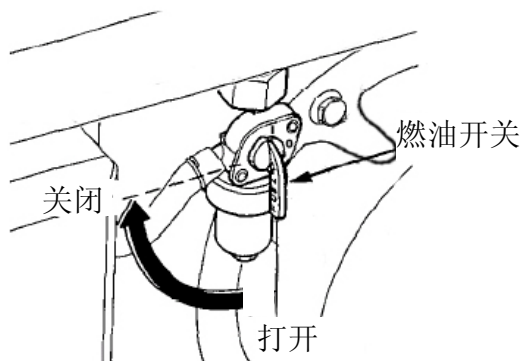
将起动手柄轻轻拉起直到感到有阻力为止，然后突然拉出。

注意 起动后请勿让起动手柄突然弹回，而是轻轻地将手柄放回。



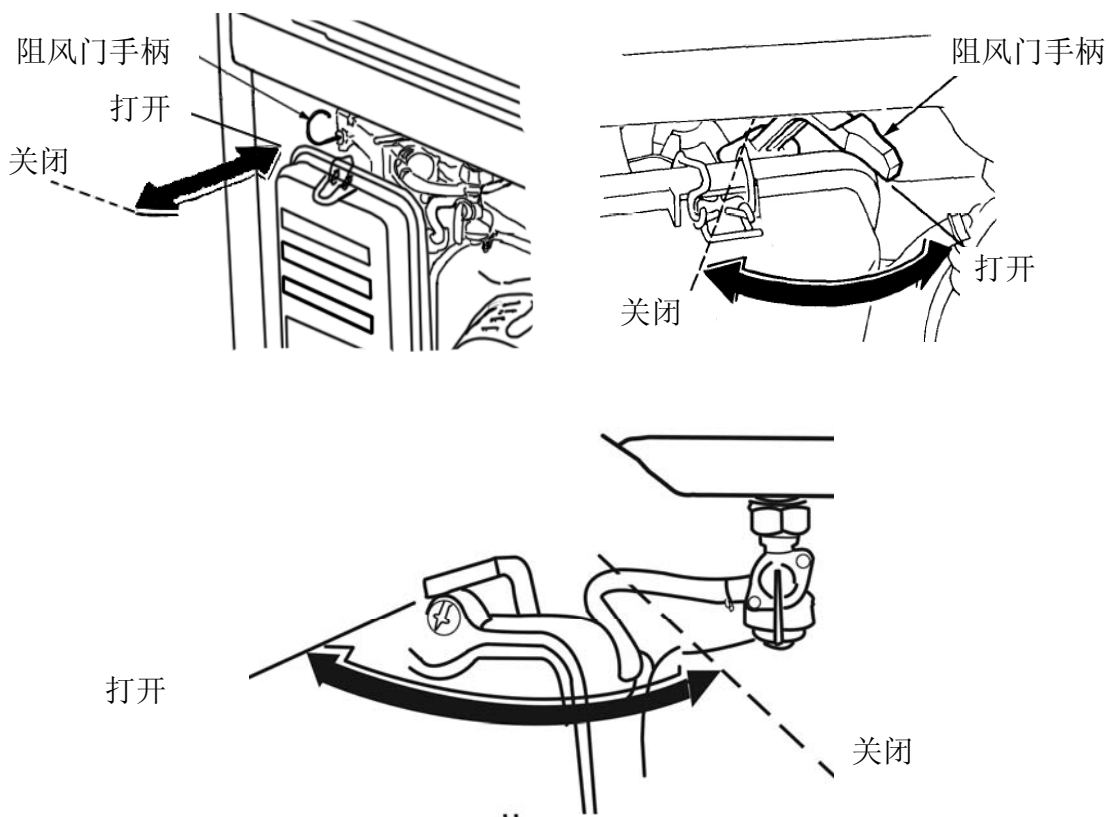
3) 燃油开关

燃油开关是控制燃油由油箱流向化油器。在停机后，确保燃油阀置于“关闭”位置。



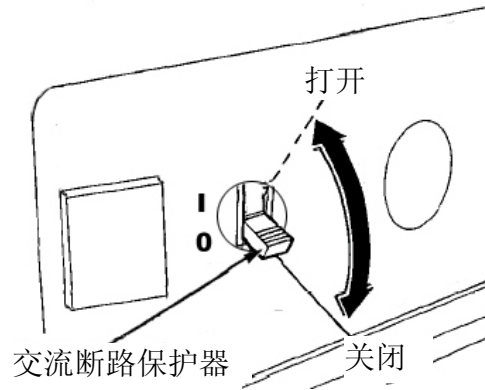
4) 阻风门手柄

阻风门手柄是用于在起动冷机时给发动机提供富油的混合气。当发动机暖机后，将阻风门手柄置于“开”的位置。



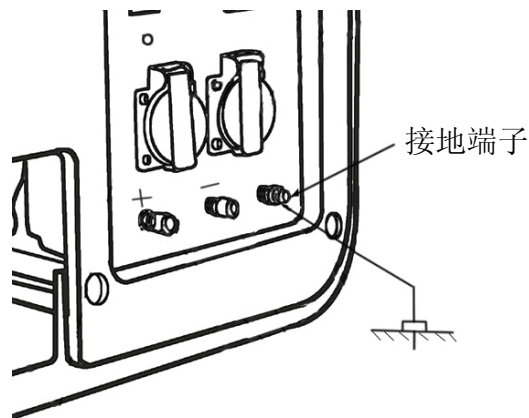
5) 交流断路保护器

过载电流能自动关闭断路保护器。应避免负载短路和过载的情况出现。如果断路保护器自动关闭，在把它置于打开位置之前，一定要检测负载情况。



6) 接地端子

接地端子是用来把整个发电机进行良好接地的专用端子。



7) 机油保护系统

机油保护系统是为预防因曲轴箱内机油不足导致发动机受损而专门设计的。当曲轴箱内的机油降低到安全刻线以下时，机油指示灯会亮，机油保护系统会自动关闭发动机（发动机开关虽仍在“开”位置）。这样可避免发动机因机油不足而受损。

4. 发电机使用方法

使用发电机对环境的要求：

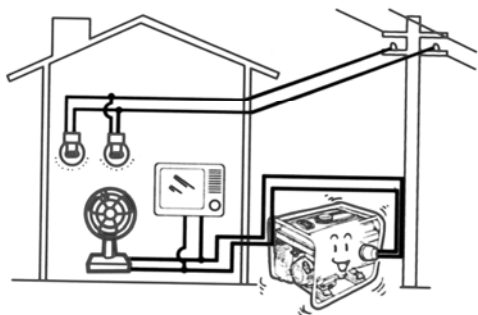
- 适用温度：-15℃~40℃。
- 适用湿度：95%以下。
- 适用海拔高度：1000米以下地区（在1000米以上地区应降功率使用）。

1) 联接到家庭电源

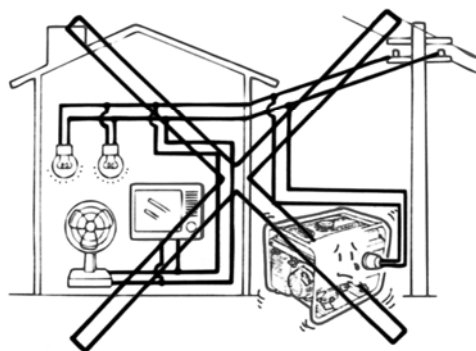
注意 当将发电机连接在家庭电源作备用电源时，应由专用电工或熟悉电气的人来进行连接。

在将负载联接在发电机之后，仔细检查电气联接是否安全可靠。如果有不正确的电气联接，可能会导致发电机损伤、燃烧或失火。

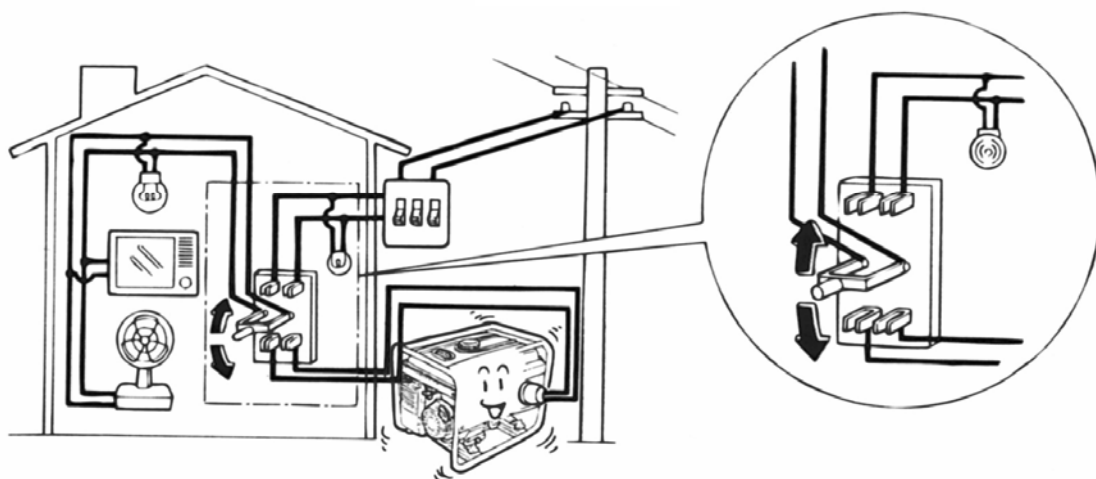
○ 良好



× 禁止

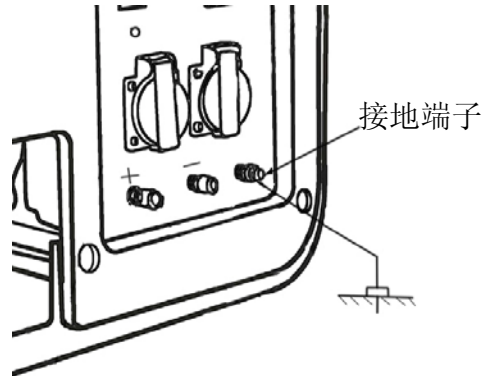


○ 良好



2) 发电机接地

为了防止因劣质电器遭受电击或电气的错误使用，用带绝缘皮的优良导线把发电机接地。

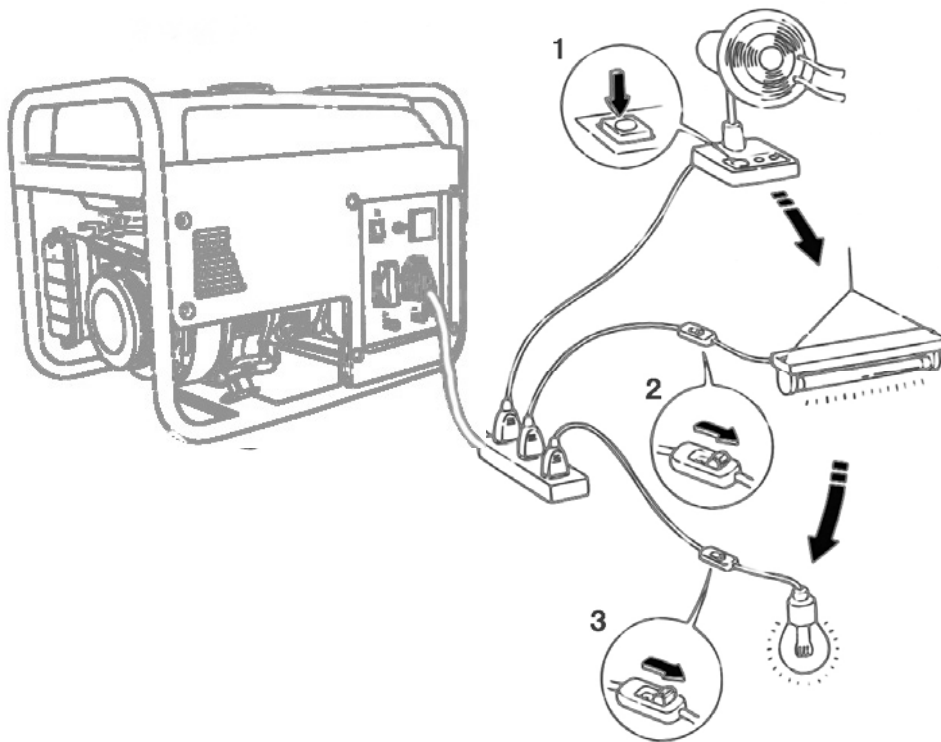


3) 交流电


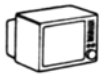


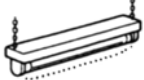



在起动发电机之前，应先确认：
负载电器功率之总和不得超过发电机的额定功率。

注意 超负荷使用将会缩短发电机的寿命。

如果发电机组上联接有多个负载或用电设备时，请牢记：首先接通起动电流最高的，然后依次次之，最后接通起动电流最低的。



一般来说，容性和感性负载，尤其是马达驱动装置在起动时产生很大的起动电流。下表为您将这些用电电器联接在发电机组上时作参考。

型式	瓦特数		典型装置	例子		
	起动	额定		装置	起动	额定
<ul style="list-style-type: none"> ● 白炽灯 ● 加热装置 	X1	X1	 白炽灯  电视机	 白炽灯 100W	100VA (W)	100VA (W)
<ul style="list-style-type: none"> ● 荧光灯 	X2	X1.5	 荧光灯	 40W 荧光灯	80VA (W)	60VA (W)
<ul style="list-style-type: none"> ● 马达驱动装置 	X3~5	X2	 电冰箱  电风扇	 电冰箱 150W	450~ 750VA (W)	300VA (W)

4) 直流电

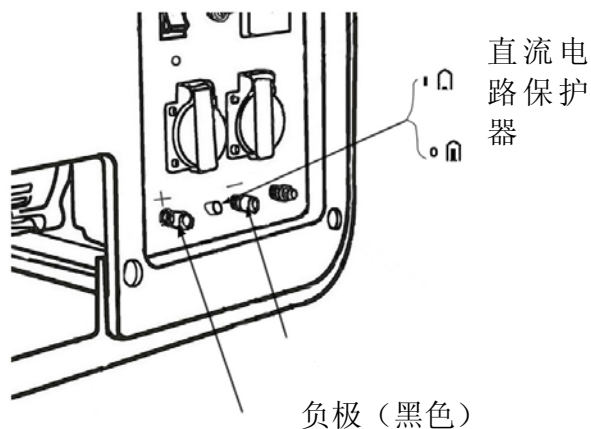
直流端子

直流端子是用来给蓄电池充电的。此端子有颜色区分：红色为正极，黑色为负极。
 蓄电池的接法：用蓄电池正极线把蓄电池的正极和直流端子的正极联接起来；用蓄电池负极线把蓄电池的负极和直流端子的负极连接起来。

直流过流保护器

当蓄电池有问题或联接不正确时，会造成直流充电电路过载，直流过流保护器自动切断它，从而起到保护的作用。

直流过流保护器内部的指示器突起时，表明直流过流保护器已经置于“关”的位置。过几分钟后，推压直流过流保护器按钮就可使其重置。



5) 高海拔地区使用

在高海拔地区，标准的化油器会使发动机混合气过浓，导致输出功率下降，燃油消耗率升高。化油器通过安装小直径的主量孔和重新调整供油螺钉，可以改善在高海拔地区使用的发动机。如果您常常在海拔1000米以上地区使用发电机，可到授权经销商处更换化油器。

即使配备合适的化油器，海拔高度每升高300米会使发动机的功率会下降大约3.5%。如果没有更换合适的化油器，这种下降会更大。

注意 如果适合高海拔使用的化油器配备到低海拔使用的发动机上，过稀混合气将会使发动机输出功率下降、过热和严重的损害。

5. 操作前检查

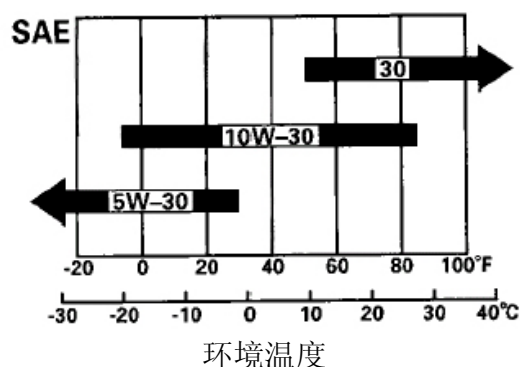
1) 机油

注意 请每次使用前，把发电机置于平坦的地面、在停机的状态下来检查机油油位。机油是影响发动机输出功率和使用寿命的重要因素。不要使用不清洁的机油或二冲程机油，这样会损害发动机。

推荐机油

四冲程汽油机机油

API分类的SE、SF或相当于SG级的SAE10W-30。

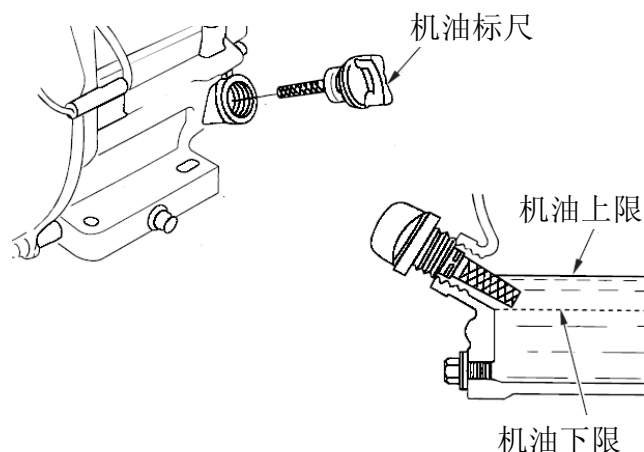


检查机油油位的方法：

取下机油标尺，并擦拭干净。插入机油标尺，在不拧紧状态下，检查机油油位。

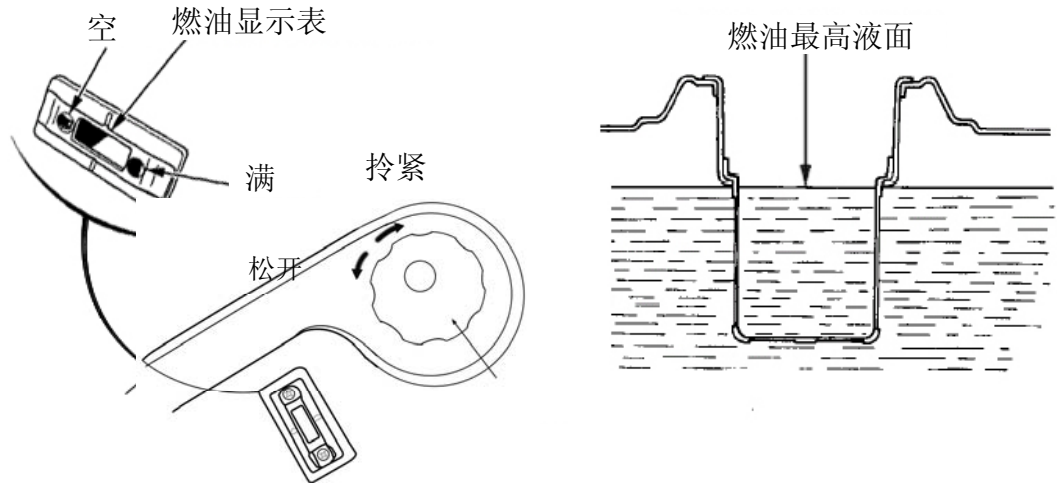
如果机油油位太低，加机油到油位上限。

加完机油后，牢记要装好并拧紧机油标尺。



2) 燃油

- ①. 检查燃油显示表上的燃油油位。
- ②. 如果油位过低，旋开燃油箱盖，加注燃油到滤清器的肩部。
- ③. 加完油后，装好并拧紧油箱盖。



⚠ 警告

- 必须在停机之后，在通风良好的地方进行加注燃油。牢记：严禁吸烟或烟火。
- 请勿将燃油溢出。
- 避免燃油再三或长时间接触皮肤或吸入燃油蒸汽。
- 严禁小孩接触燃油。

请使用辛烷值 ≥ 90 的汽油。

我们推荐使用无铅汽油，它使发动机和火花塞的积碳更少，而且延长排气系统寿命。请不要使用很陈旧或被污染或混有机油的汽油。避免灰尘或水进入燃油箱。

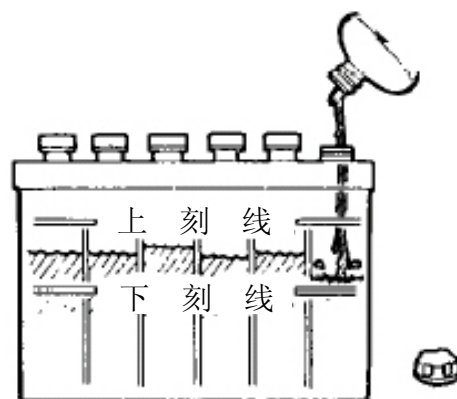
3) 蓄电池(仅电起动机型)

请使用电压12伏、额定容量36安时及以上的蓄电池。

注意 切勿把电池正负极接反，否则会严重损坏发电机组和蓄电池。

检查蓄电池每个单元格中的电解液是否位于其壳体上的上刻线和下刻线之间。

如果电解液液面低于下刻线，旋下其盖子，并加注蒸馏水使液面上升到上刻线。所有单元格的液面应大致保持相平。



警告

- 若操作不当，蓄电池可能会爆炸，极有可能伤害到附近的人。让烟火或易燃物品远离。
- 蓄电池会释放出爆炸性的气体，请远离烟火。在给蓄电池充电或使用，要保持空气流通。

6. 起动引擎

1). 手拉起动

- ①. 把所有输出端的负载都卸除。
- ②. 将燃油开关打开。
- ③. 将交流断路保护器置于“关闭”位置。
- ④. 将阻风门手柄置于“关闭”位置。

注意 当发动机在热机状态下起动时，请勿关闭风门。

- ⑤. 将发动机开关打开。
- ⑥. 将起动手柄轻轻拉起直到感到有阻力时迅速拉出。
- ⑦. 当发动机暖机后，将阻风门手柄置于“打开”的位置。

2). 电起动

- ①. 把所有输出端的负载都卸除。
- ②. 将燃油开关打开。
- ③. 将交流断路保护器置于“关闭”位置。
- ④. 将阻风门手柄置于“关闭”位置。

注意 当发动机在热机状态下起动时，请勿关闭风门。

- ⑤. 将发动机开关打到“电起动”位置。
- ⑥. 发动机起动后，立即松开发动机开关，发动机开关会自动回到“打开”位置。
- ⑦. 当发动机暖机后，将阻风门手柄置于“打开”的位置。

注意

- 把发动机开关打到电起动位置不要超过**5秒**，否则会损坏起动电机。如果起动不成功，多次起动时应间隔**10秒**以上。
- 起动电机在使用一段时间后转速如果下降较多，这意味着蓄电池应充电了。

7. 停止引擎

- ①. 关闭交流断路保护器。把蓄电池的充电线拆掉。
- ②. 关闭发动机开关。
- ③. 关闭燃油开关。

注意 如要紧急停止发动机，可将发动机开关置于“关闭”位置。

8. 维护

良好的维护和保养是实现安全、经济、零故障运行的最好保证。它同样有助于环保。

警告 发动机排气中含有毒的一氧化碳，请关闭发动机后再进行维护。如果必须对运转中的发动机进行维护，一定要确保工作区域通风良好。

定期的维护和保养可保证发电机在良好的状态下工作。维护时间表如下：

定期维护时间表		每次使用	20小时或在最初使用的第一个月(3)	50小时或每3个月(3)	100小时或每6个月(3)	300小时或每年(3)
机油	检查油位	○				
	更换		○		○	
空滤器	检查	○				
	清理			○(1)		
燃油过滤杯	清理				○	
蓄电池电解液位置	检查	○				
火花塞	清理				○	更换
气门间隙	重调					○(2)
气缸盖	清洗	每500小时(2)				
燃油箱和滤网	清洗	每2年(2)				
油管	更换	每2年(2)				

(1) 在灰尘较多的地方使用时更应经常维护。

(2) 这些项目应由隆鑫特约经销商协助维护。

(3) 在频繁使用时，需按以上正确时间间隔来才能确保长期的使用。

警告 不当维护或运行前未改正问题将会带来有伤害性的故障。请遵循说明书的建议经常进行检查，并按时进行维护。

1) 更换机油

让发动机暖机后再放机油可以确保快速而干净地排出机油。

①. 取下机油标尺。再旋开放油螺栓，排出机油。

②. 装上放油螺栓，然后旋紧。

③. 加注机油并检查机油油位。

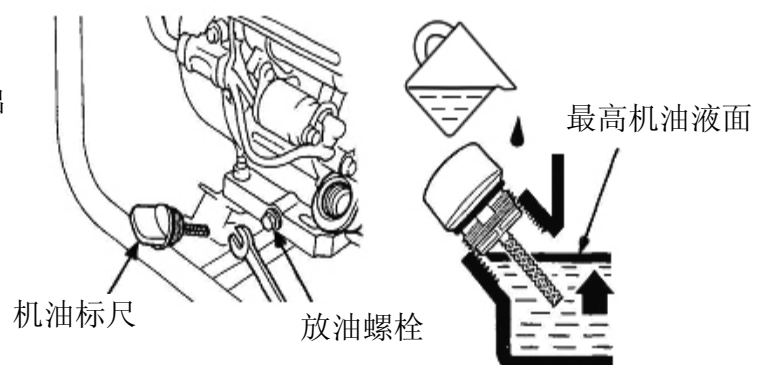
机油容量：

2500-Y、2500-A：0.6 升

3800-Y、5000-Y：1.0升

3800-A、5000-A、6500-A、

6500-Y：1.1 升





小心

皮肤长期而且经常性地接触到机油可能导致皮肤癌。虽然这不是必然的，但仍然建议用肥皂和水把接触过机油的皮肤彻底洗干净。

从环保的角度考虑，请妥善地处理使用过后所产生的废机油。我们强烈建议您：把废机油装入密封的容器，再送去当地的服务站或废旧油料回收中心。切记不要扔入垃圾堆或倾倒在地球上、水沟里。

2) 保养空滤器

空滤器变脏会影响空气流入化油器。为预防化油器故障，应定期地保养空滤器。若在灰尘多的环境中使用应更频繁地保养。



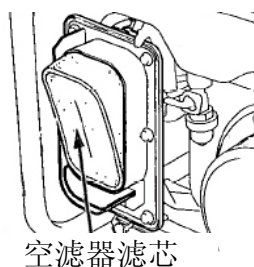
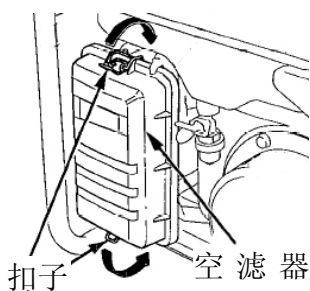
警告

使用汽油或易燃的溶剂清洗滤芯可能引起失火或爆炸。请使用肥皂水或不燃的溶剂。

注意

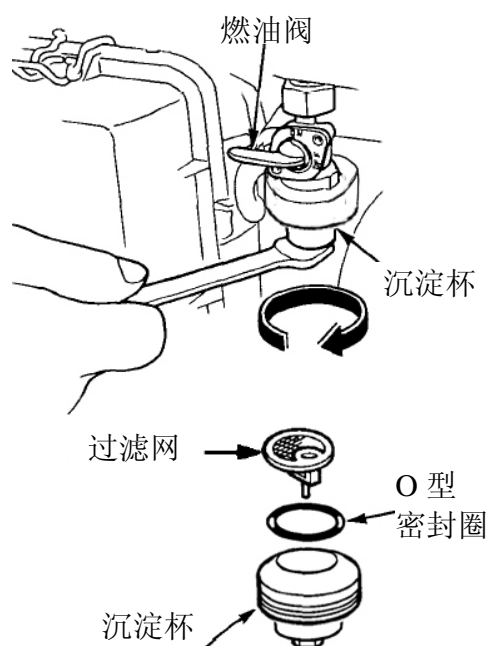
严禁不装空滤器就开动发电机，否则会导致发动机快速磨损。

- ①. 卸下空滤器盖的扣子或螺栓，打开空滤器盖。检查空滤器滤芯，确保完好干净。
- ②. 如果泡沫滤芯脏了，请清洗泡沫滤芯：
在放有家用清洁剂的热水里清洗，也可在不燃或高闪点的溶剂中清洗；挤压干净。滴几滴机油。挤压干净。
如果纸质滤芯脏了，请轻轻敲打滤芯几次，再用压强不超过207KPa的压缩空气从内部向外吹气。千万不要用刷子等来刷纸质滤芯，这样反而会使它的通气孔道堵塞。
如果滤芯已经损坏，请更换新的滤芯。
- ③. 装好滤芯，并盖好滤清器盖。



3) 清洁燃油过滤杯

- ①. 关闭燃油阀。卸下沉淀杯，取出O型密封圈和过滤网。
- ②. 把沉淀杯、O型密封圈和过滤网放入不燃的或高闪点溶剂中清洗干净。
- ③. 装回O型密封圈和过滤网，并拧紧沉淀杯。
- ④. 打开燃油阀，检查是否渗漏。



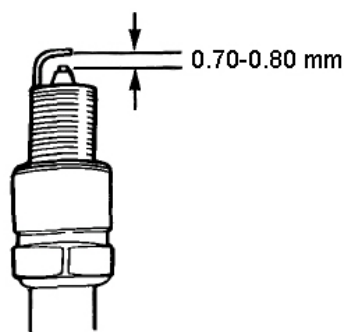
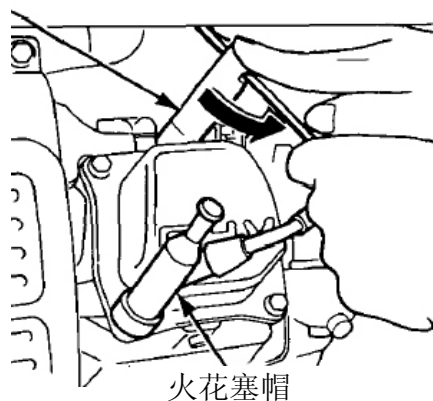
4) 火花塞

推荐火花塞型号：F7RTC或同等级的火花塞。

- ①. 取下火花塞帽。
- ②. 清洁火花塞基座。
- ③. 用火花塞套筒扳手卸下火花塞
- ④. 目视检查火花塞绝缘体是否损坏。若损坏就更换新的火花塞。
- ⑤. 用测隙规测量火花塞间隙。通过弯曲侧电极来调整间隙。间隙应保证在0.70-0.80mm。
- ⑥. 检查火花塞的垫圈处于良好状态。
- ⑦. 装上火花塞，并用火花塞套筒扳手拧紧，压紧火花塞垫圈。盖好火花塞帽。

注意 请使用适当热值的火花塞。

火花塞套筒扳手



9. 存储

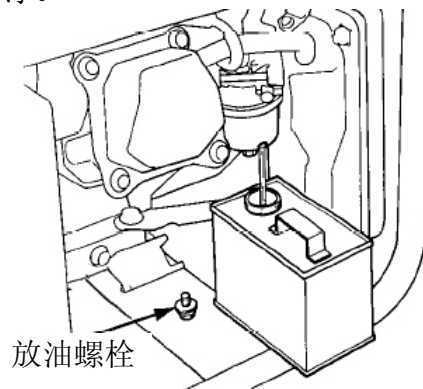


警告

为避免因接触发动机高温部件而引起燃烧或失火，必须让发动机冷却后方可包装存储。

若需长期存储，一定要确保存放区域的清洁和干燥。

①. 将燃油箱中的燃油放干净。清洁燃油过滤网、O型密封圈和沉淀杯后再装好。拧开放油螺丝，将化油器中的燃油放干净。



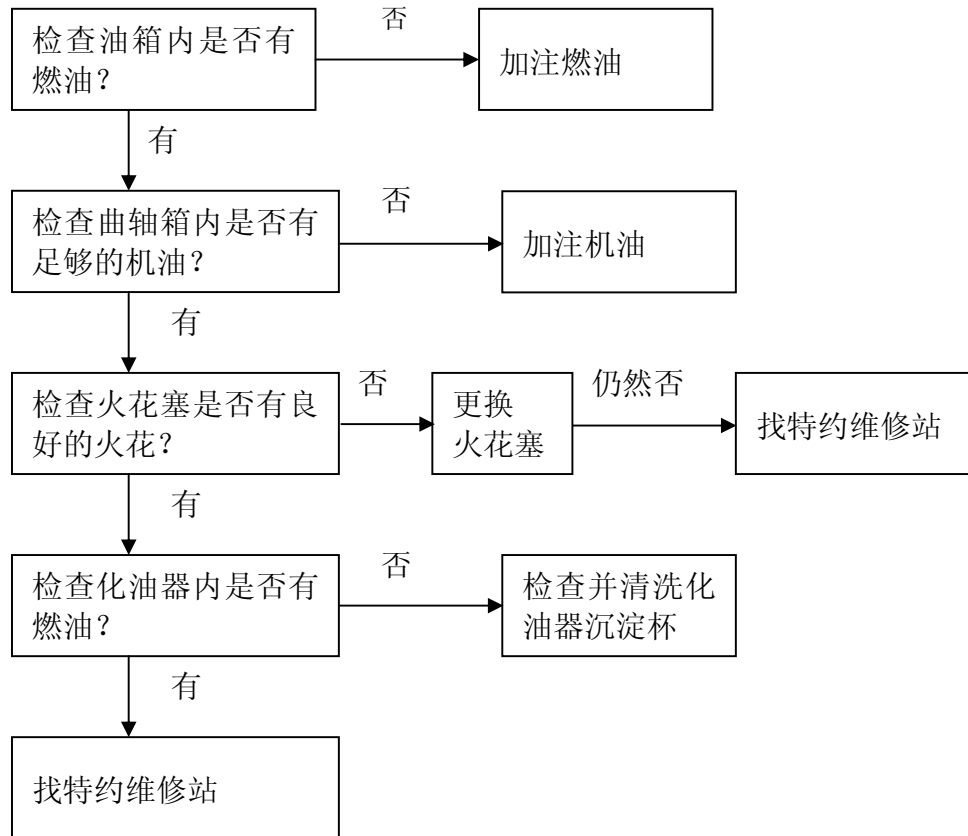
警告

在通常情况下，汽油是易燃、易爆的物品。请在停机后，在通风良好的条件下进行放油。在放油过程中严禁烟火。

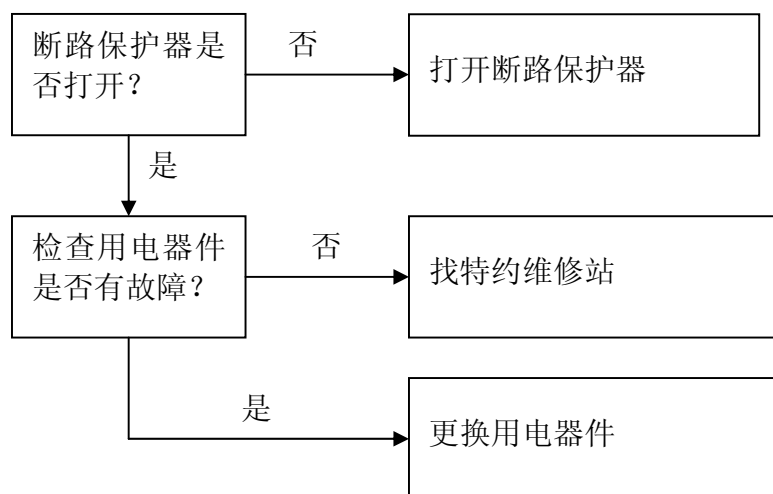
- ②. 旋开机油标尺，拧下放油螺栓，将曲轴箱内的机油放干净。
拧紧放油螺栓，并加注新机油到机油上限，再装好机油标尺。
- ③. 拆下火花塞，把一汤勺干净的机油灌注到燃烧室内。转动曲轴数圈，让机油分布到各处。再装好火花塞。
- ④. 轻轻拉起起动手柄直到感到有阻力为止。
- ⑤. 将发电机组置于清洁干燥区域。

10.故障检修

发动机不起动:

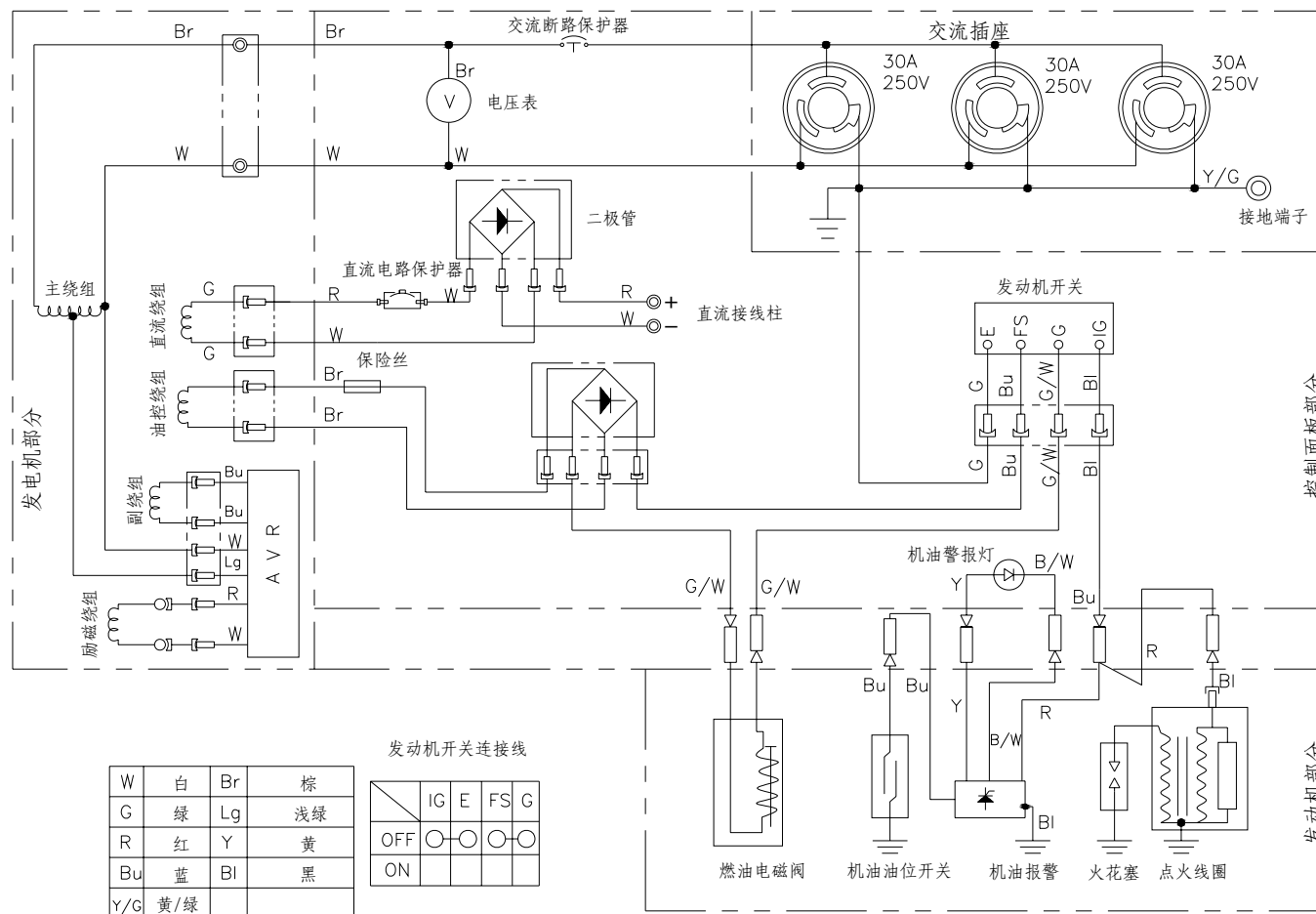


没有电压:

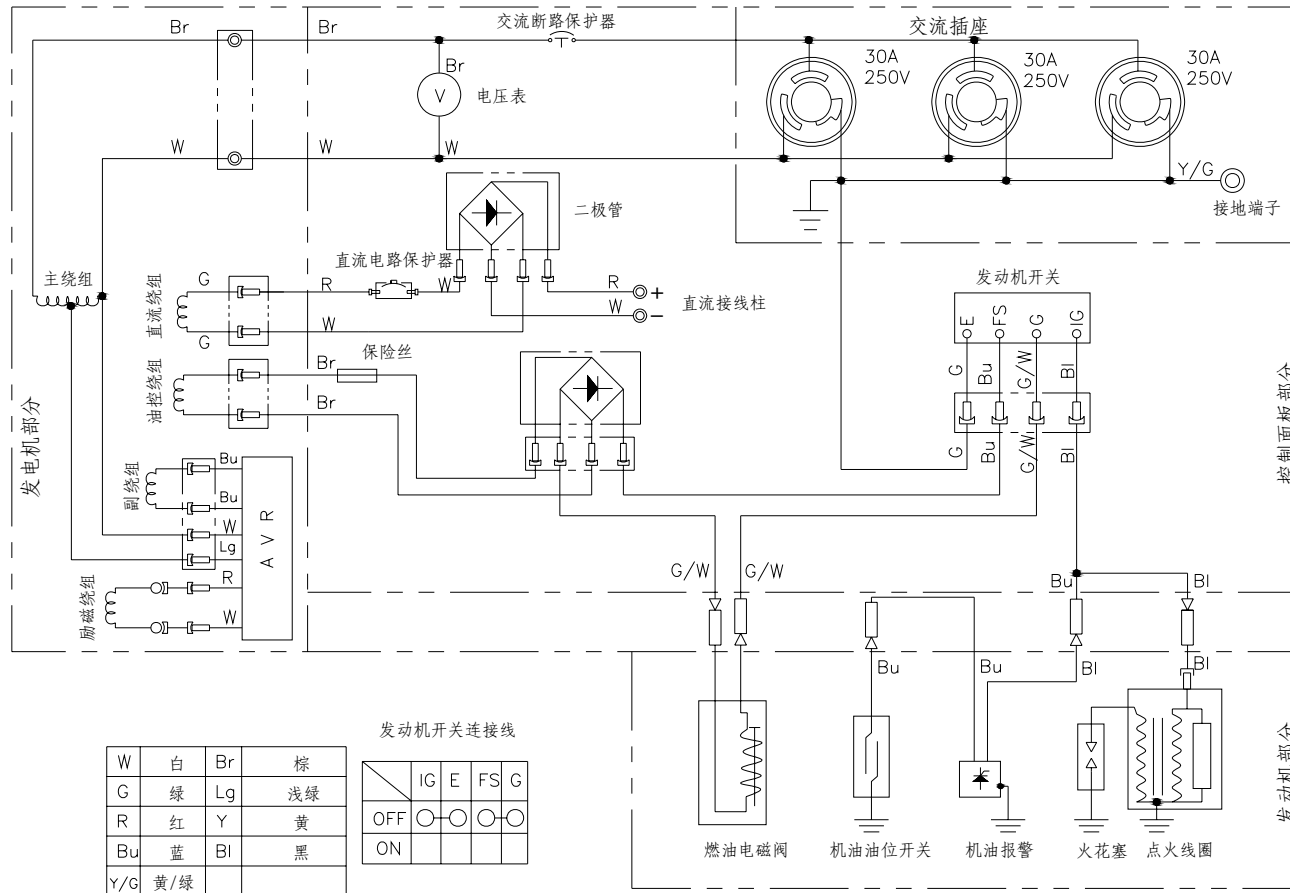


11. 布线图

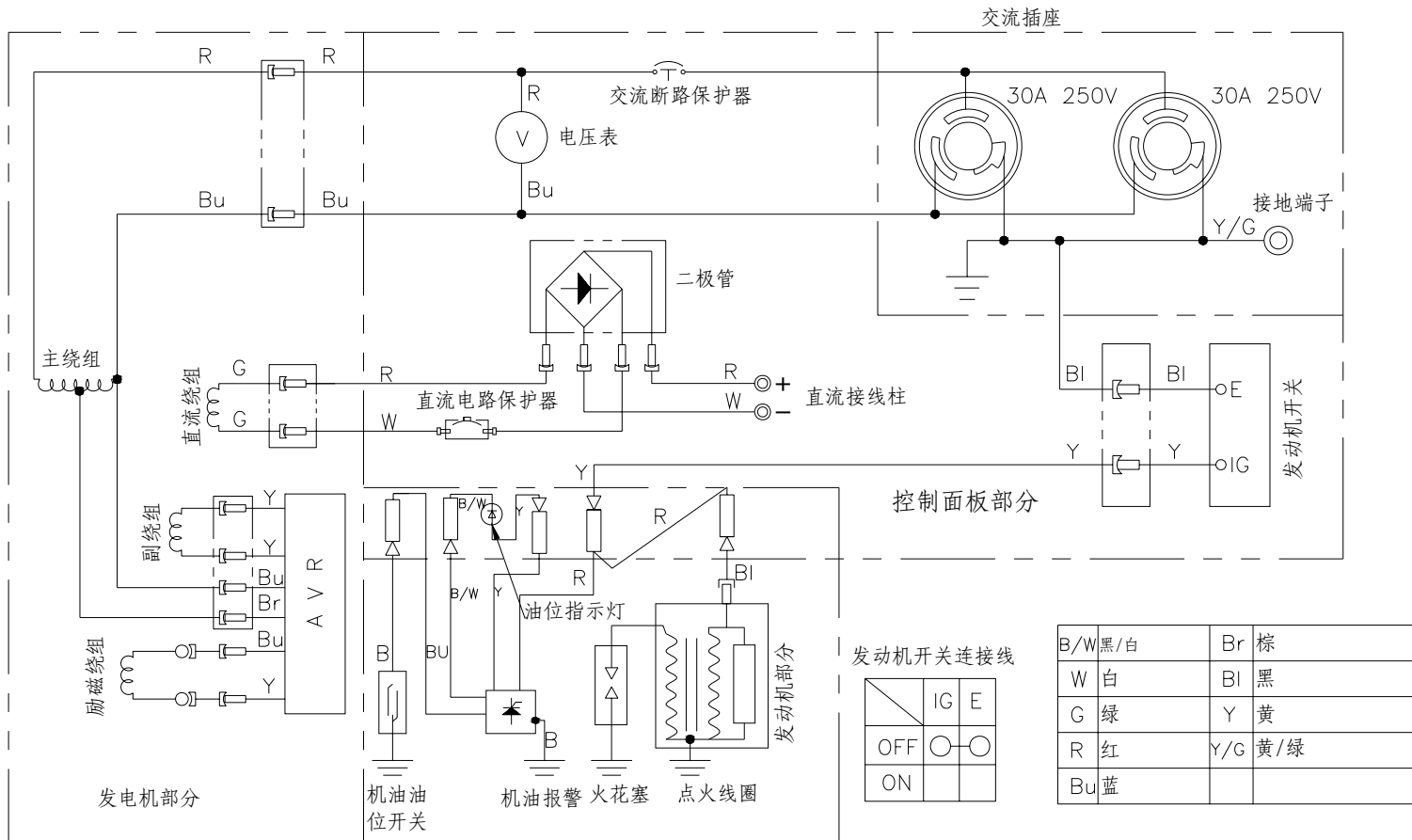
1) 6500-Y, 5000-Y, 3800-Y电路图



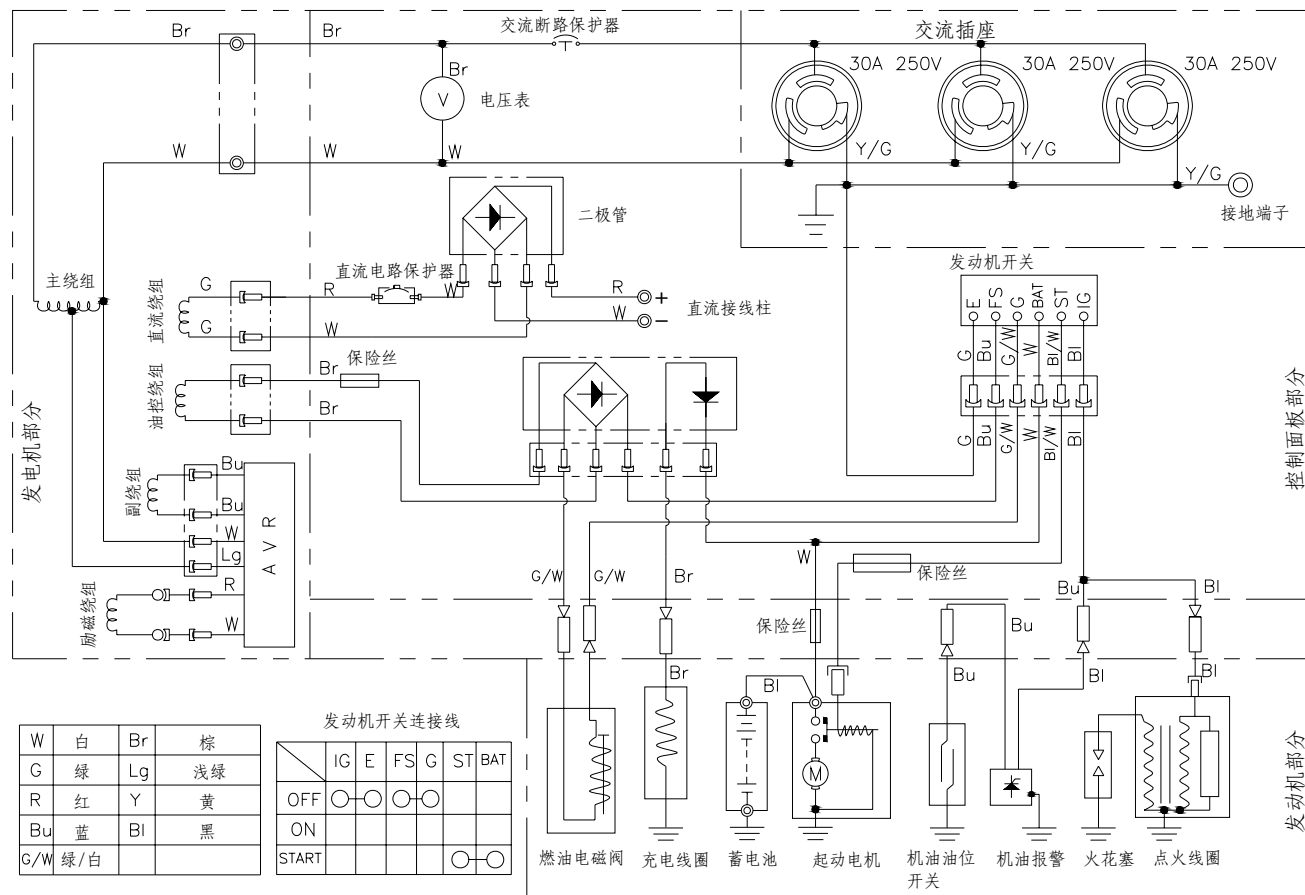
2) 6500-A, 5000-A, 3800-A电路图



3) 2500-Y电路图

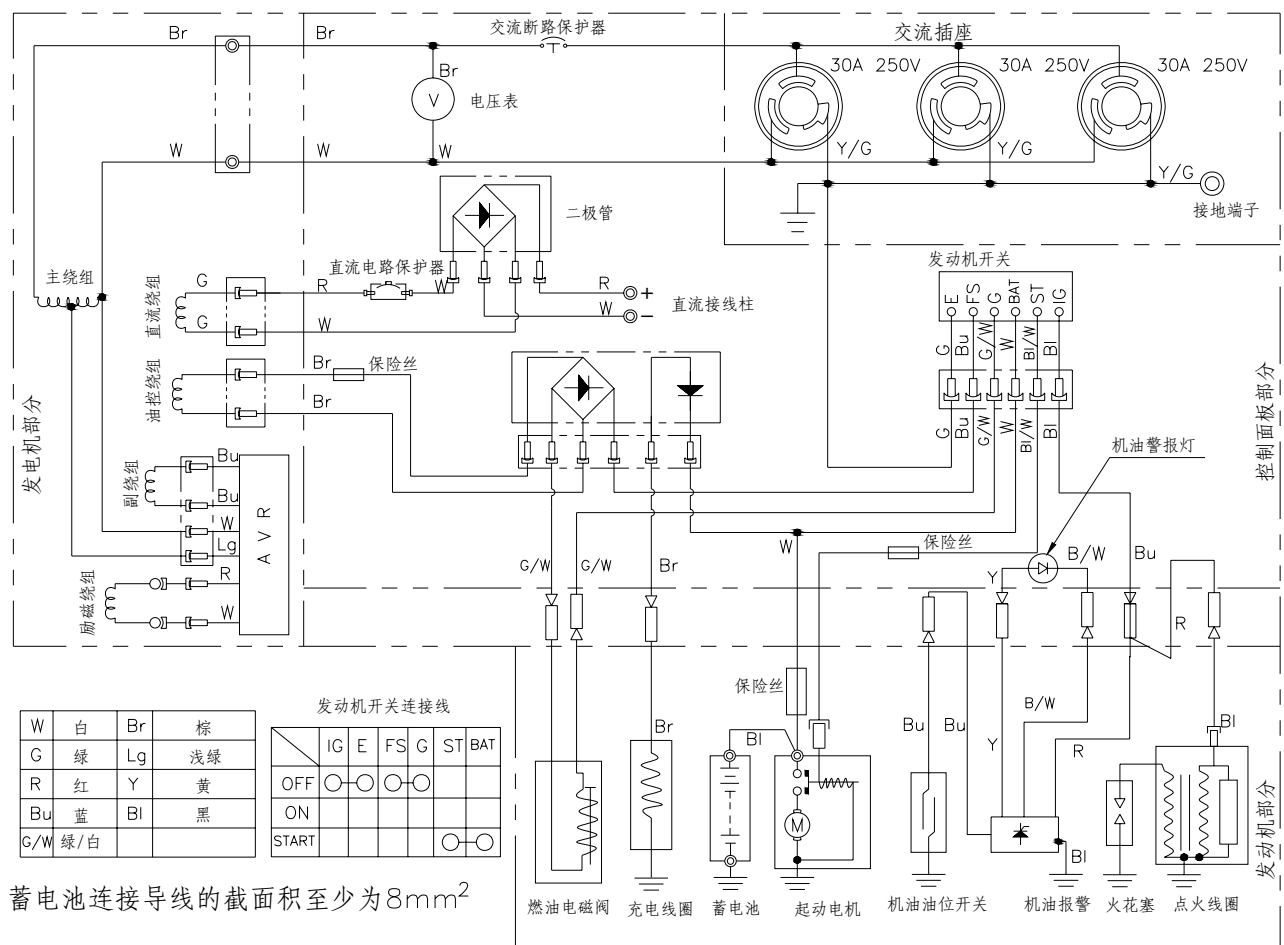


5) 3800D-A、5000D-A、6500D-A电路图



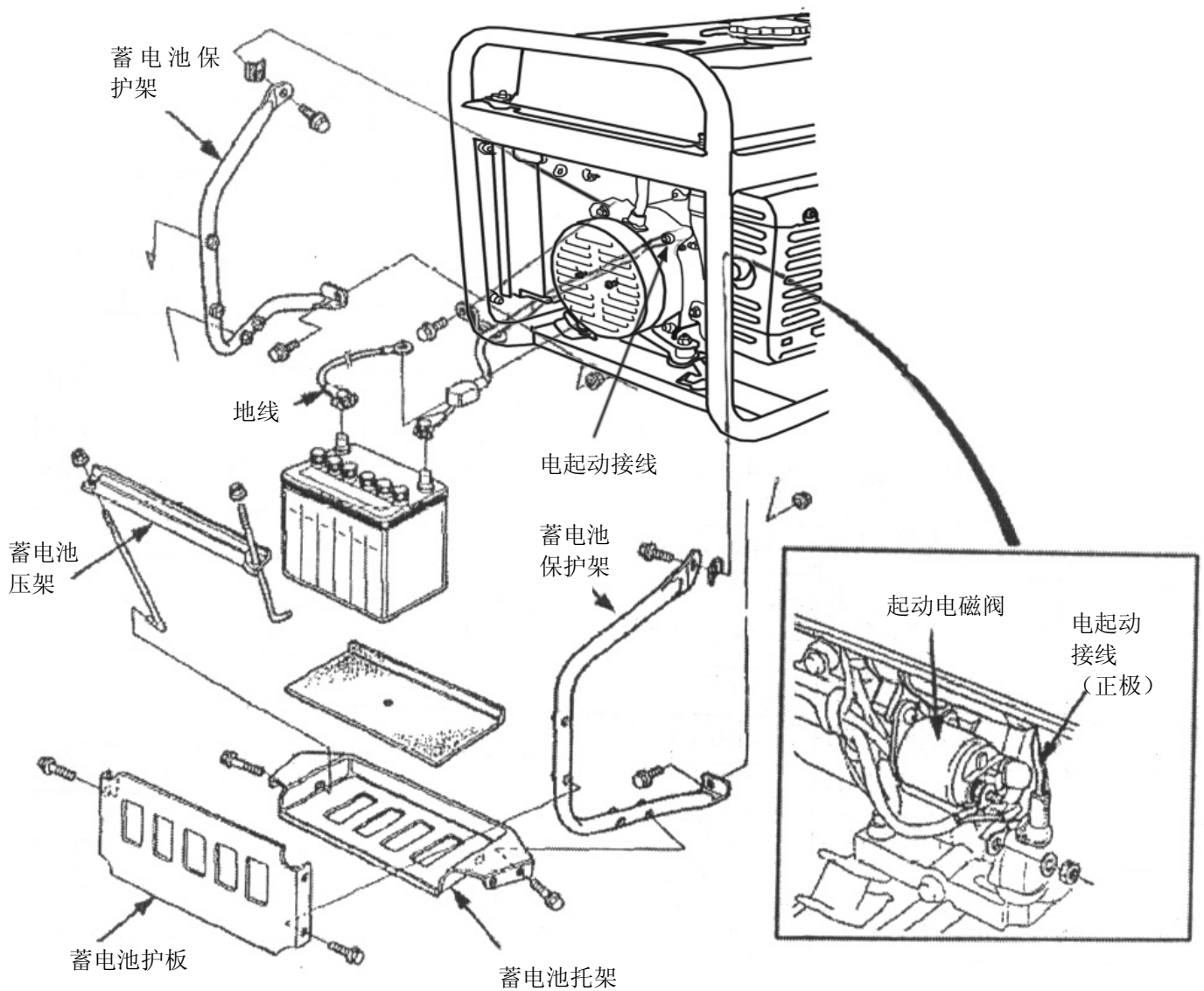
蓄电池连接导线截面积为 8mm^2

6) 3800D-Y、5000D-Y、6500D-Y电路图



12. 电起动附件总成

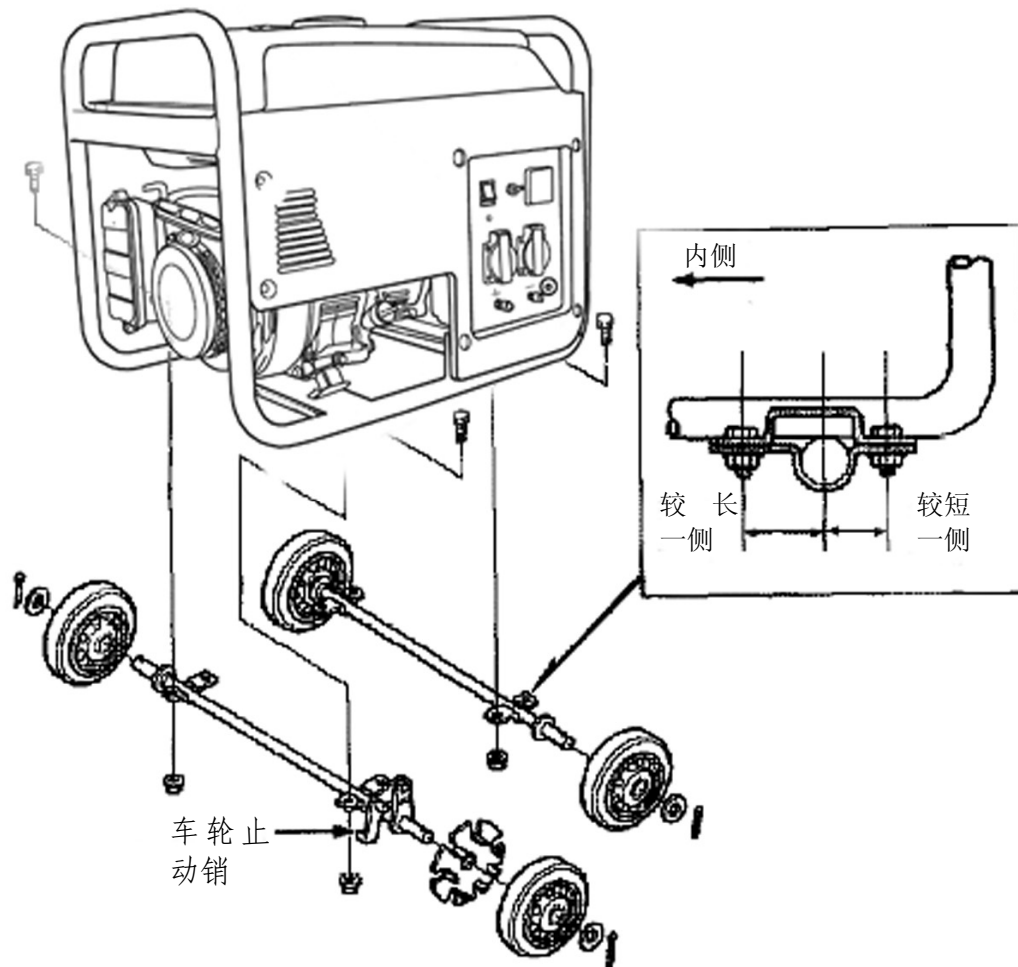
- ①. 将蓄电池边框架安装在机架上。再把蓄电池托架装在蓄电池边框架上，并拧紧螺栓。
- ②. 把电起动接线从燃油箱下面穿过，接到起动电池阀上。



- ③. 把地线接到发电机后端部。
- ④. 把蓄电池置于托架上，再用蓄电池压架把蓄电池固定好。
把电起动接线先接蓄电池正极，后接负极。当松开此接线时，先松开负极，再松开正极。
- ⑤. 把蓄电池保护板安装到边框架上。

13. 车轮组件(选配件)

- ①.把四个车轮子用垫片和销安装到轮轴上。
- ②.用螺栓和螺母把车轮组件装到发电机的机架底板上。



注：安装带有车轮制动器的轮轴时应面对发动机一侧。

1 4 . 参 数

	项目	LC2500(D)-Y	LC2500- A	LC3800-Y	LC3800(D)-A	LC5000-Y	LC5000(D)- A	LC6500(D)-Y	LC6500(D)-A
发 动 机	发动机	MZ175	LC168F-II	MZ250	LC173F(D)	MZ300	LC182F(D)	MZ360	LC188F(D)
	发动机类型	单缸、四冲程、强制风冷、顶置气门							
	排量(cc)	171	196	251	242	301	337	357	389
	点火方式	T.C.I.							
	起动方式	手起动/电起动							
	燃油箱容积(L)	18	18	26	26	26	26	26	26
	燃油消耗率(g/ps.h)	210	395	250	374	220	374	220	374
	机油容量(cc)	600	600	1000	1000	1000	1100	1100	1100
发 电 机	直流电电压/电流(V/A)	12/8.3	12/8.3	12/8.3	12/8.3	12/8.3	12/8.3	12/8.3	12/8.3
	功率因数	1							
	额定频率(Hz)	50/60							
	额定电压(V)	110/115/120/220/230/240							
	额定输出功率(KW)	2	2	2.8	2.8	4	4	5	5
	最大输出功率(KW)	2.2	2.2	3.1	3.1	4.5	4.5	5.5	5.5
发 电 机 组	长度(mm)	580	580	675	675	675	675	675	675
	宽度(mm)	430	430	540	540	540	540	540	540
	高度(mm)	477	477	535	535	535	535	535	535
	净重(kg)	45	45	68	72	78	80	83	86
通 用 组 件	大型空滤器	●	●	●	●	●	●	●	●
	大型消声器	●	●	●	●	●	●	●	●
	大油箱	●	●	●	●	●	●	●	●
	燃油油量显示表	●	●	●	●	●	●	●	●
	电压表	●	●	●	●	●	●	●	●
	调压器	●	●	●	●	●	●	●	●
	机油报警系统	●	●	●	●	●	●	●	●
	断路器	●	●	●	●	●	●	●	●
电池托架	-(●)	-	-	-(●)	-	-(●)	-(●)	-(●)	

注：●表示有；-表示无。



隆鑫通用动力股份有限公司
Loncin motor co., Ltd.

详细地址：重庆市九龙坡区九龙工业园区华龙大道99号

服务电话：023 8980 5678/8980 8505

传 真：023-8906 7566

邮政编码：400052

Email: marketing@loncinengine.com

Website: www.loncinengine.com

PRINTED IN CHINA