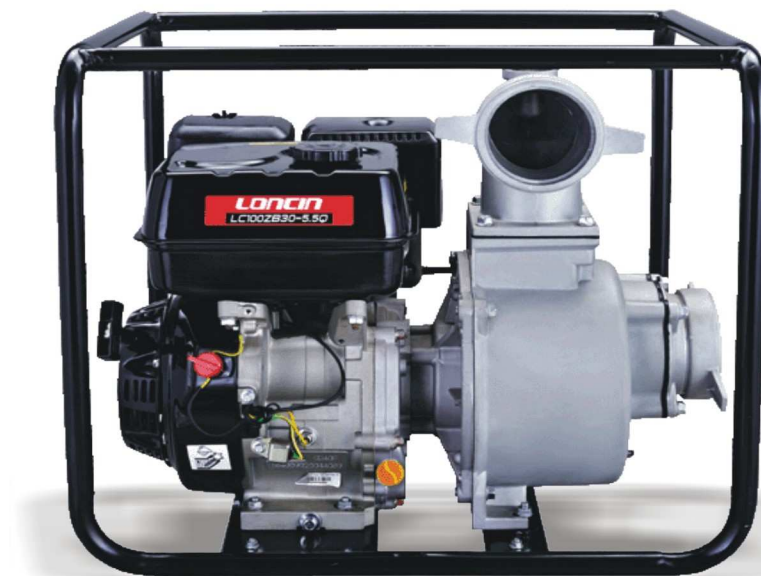




水泵机组零部件图册

PART CATALOGUE

LC100ZB30-5.5Q



版本号 **VERSION No.:** 2011-01

隆鑫通用动力股份有限公司

LONCIN MOTOR CO.,LTD.

零件目录使用说明(Instruction for use of parts catalogue)

本零件目录是根据2011年1月所能得到的最新资料编制而成的。

This parts catalogue was prepared based on the latest information available as of August 2011.

请注意2011年1月以后本零部件目录的修订通知。

See the parts catalogue news for any revision that is made after August 2011.

当订购零件时，一定要明确指出其零件编号。

Always specify the part number when ordering a part.

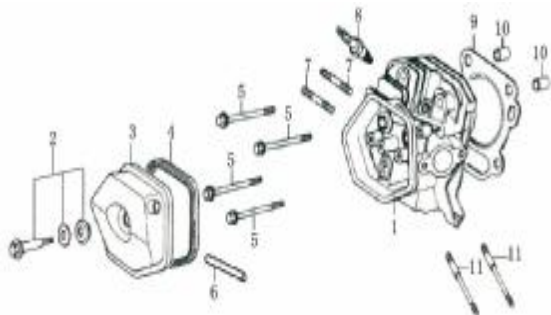
注意本零件目录所给出的图形可能与实际零件外形有所不同。

Note that the illustrations can differ from the actual parts in shape.

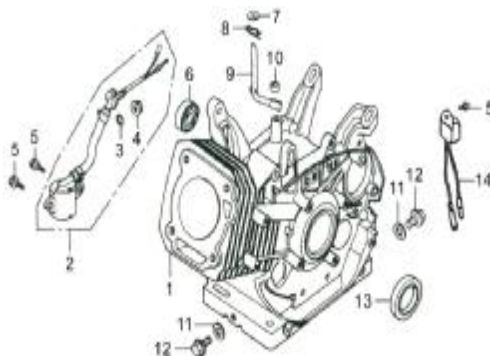
当需要对零部件目录的内容进行更改或增加时，本公司将在适当的时间出版修订版，为保证在任何时候都可以使用到最新版本的零部件目录，建议拥有最新的修订版本。如果要检查修订版本是否已经发行，请直接与LONCIN联系。

When modifications or additions to this parts catalogue are made, a revised edition will be issued at an appropriate time. We recommend obtaining such revisions in order to keep your parts catalogue up-to-date at all times. To check whether a parts catalogue revision has been issued, please contact your LONCIN distributor.

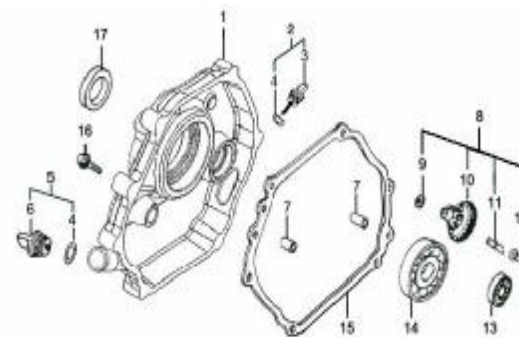
汽缸头(CYLINDER HEAD)



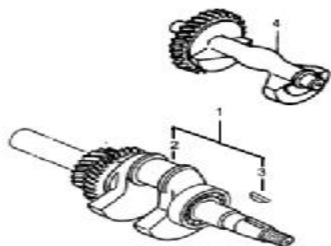
曲轴箱(CRANK CASE)



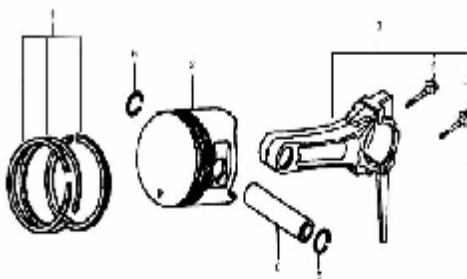
曲轴箱盖(CRANKCASE COVER)



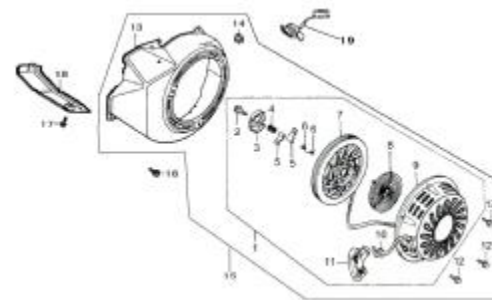
曲轴(CRANKSHAFT)



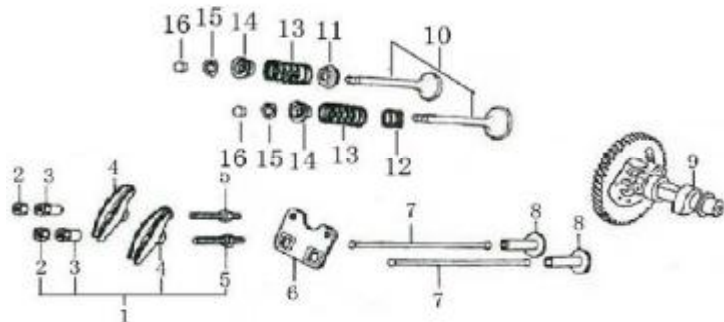
活塞连杆(PISTON/CONNECTING ROD)



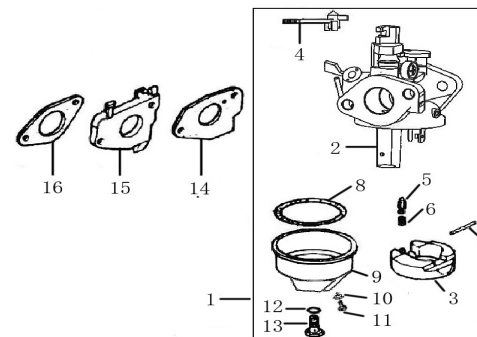
起动器 (Starter)



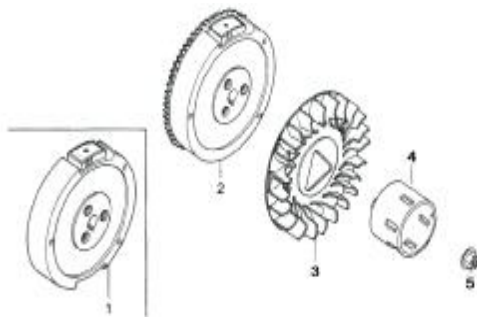
凸轮轴 (Camshaft)



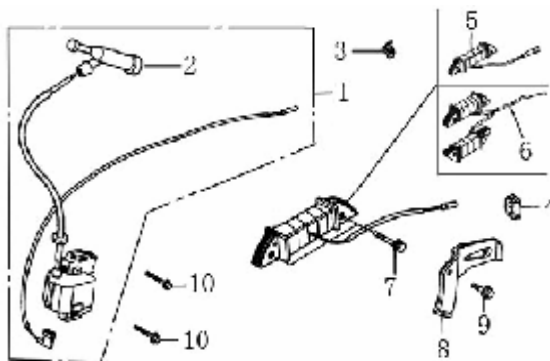
化油器(CARBURETOR)



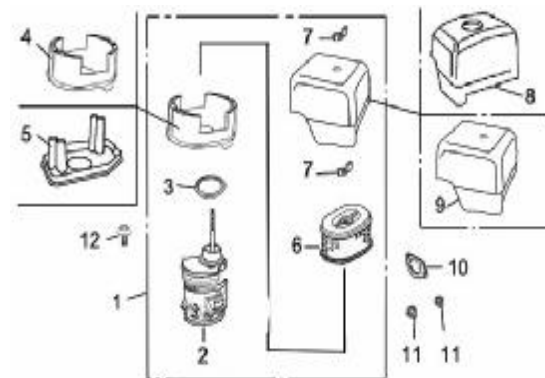
飞轮(FLYWHEEL)



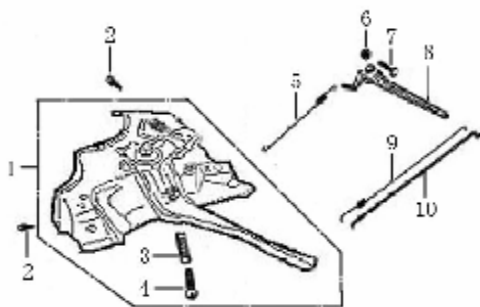
点火器(IGNITION COMP.)



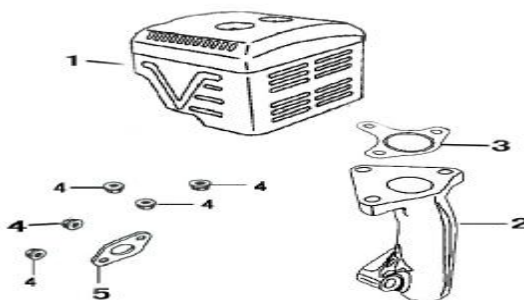
空气滤清器(AIR CLEANER)



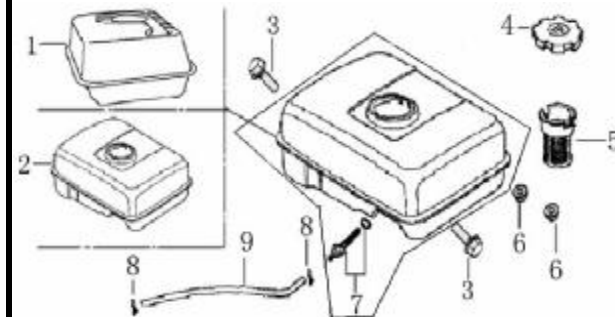
调速控制系统(CONTROL)



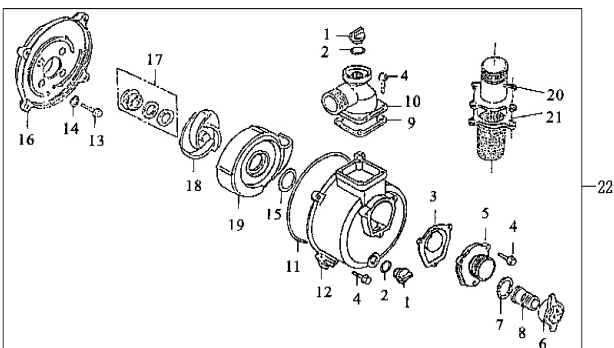
消声器(MUFFLER)



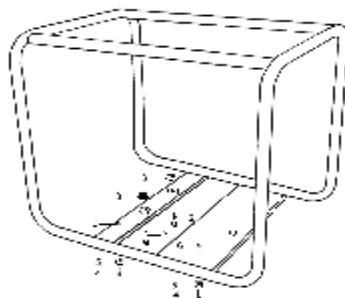
油箱(FUEL TANK)

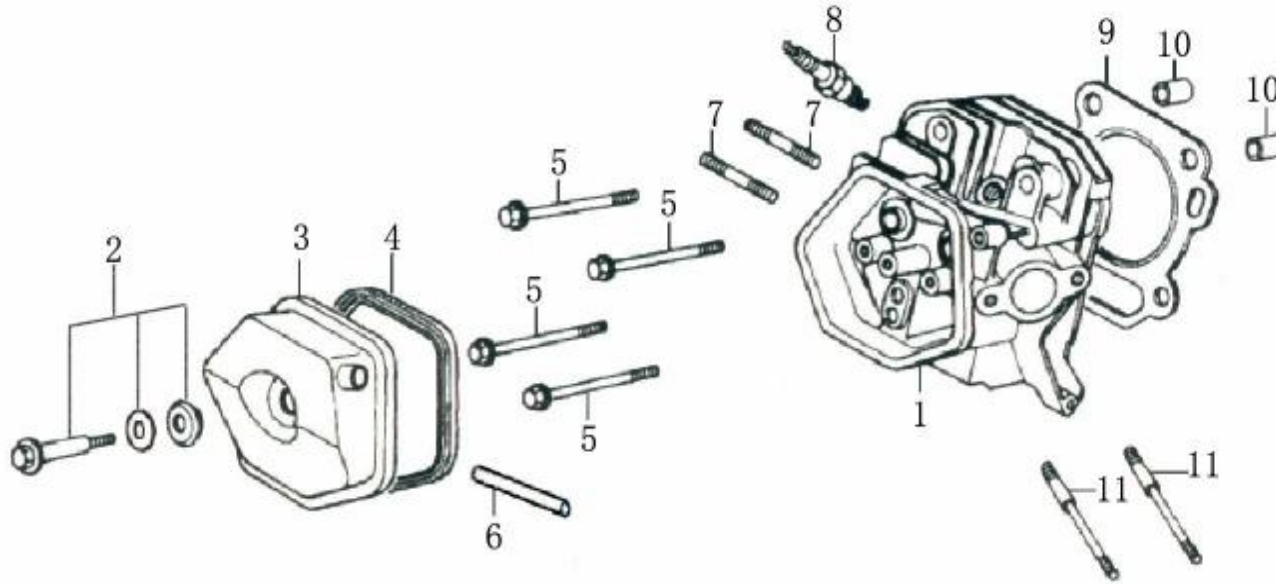


4寸水泵 (4" WATER PUMP)



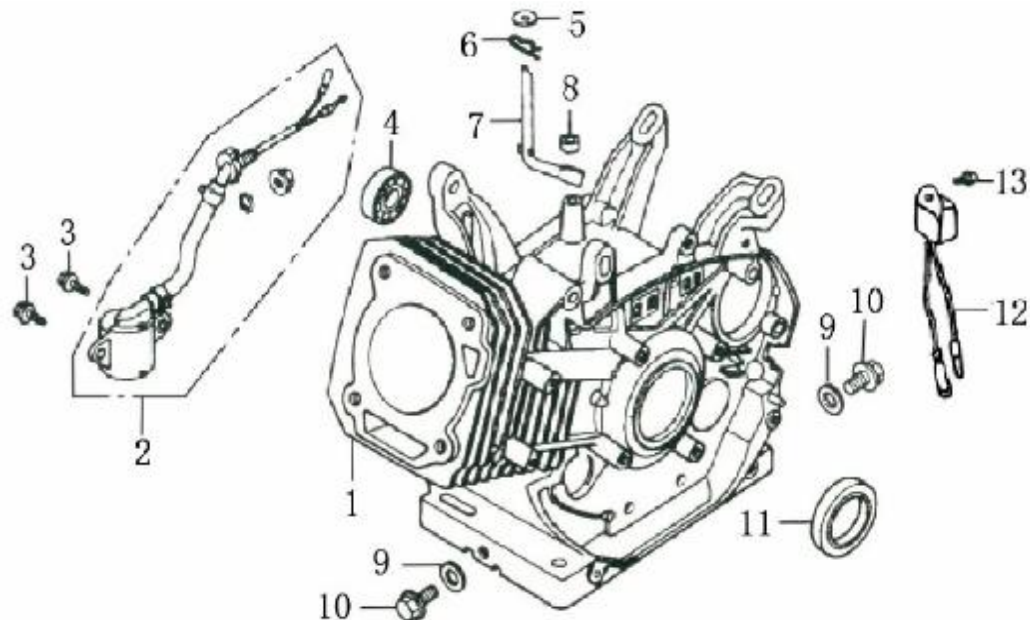
4寸水泵机架 (4" WATER PUMP FRAME)





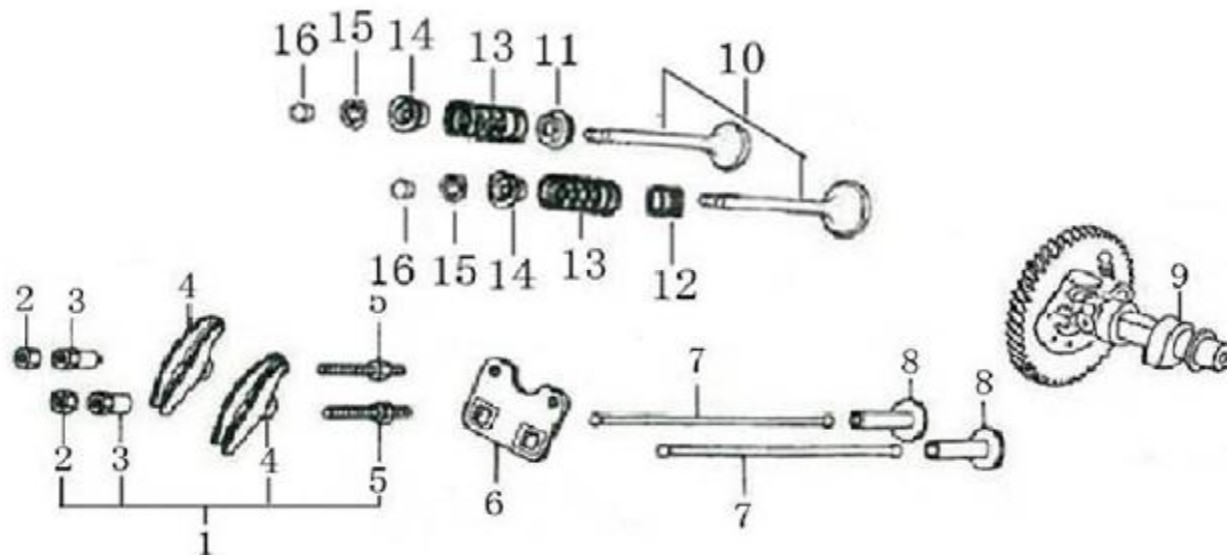
气缸头 (Cylinder head)

序号 No.	零部件图号 Part No.	零部件名称	Description	数量 (Reqd. QTY.)
				LC100ZB30-5.5Q
1	120080277-T080	气缸头	CYLINDER HEAD COMP	1
2	120420011-T110	气缸头盖螺栓组合	BOLT COMP, HEAD COVER	1
3	120220009-T110	气缸头盖组合	COVER COMP. HEAD	1
4	380840425-T110	气缸头盖密封垫	PACKING, HEAD COVER	1
5	380140337-T110	六角头法兰面螺栓	BOLT, FLANGE, 10×80	4
6	380740460-T080	通气管	TUBE, BREATHER	1
7	380180099-T110	双头螺栓	BOLT, STUD, EXHAUST	2
8	270960025-T040	火花塞	SPARK PLUG	1
9	120150155-T080	气缸头密封垫	GASKET, CYLINDER	1
10	380600116-T110	定位销	BOLT, STUD, INTAKE	2
11	380180092-T080	双头螺栓	BOLT, STUD, EXHAUST	2



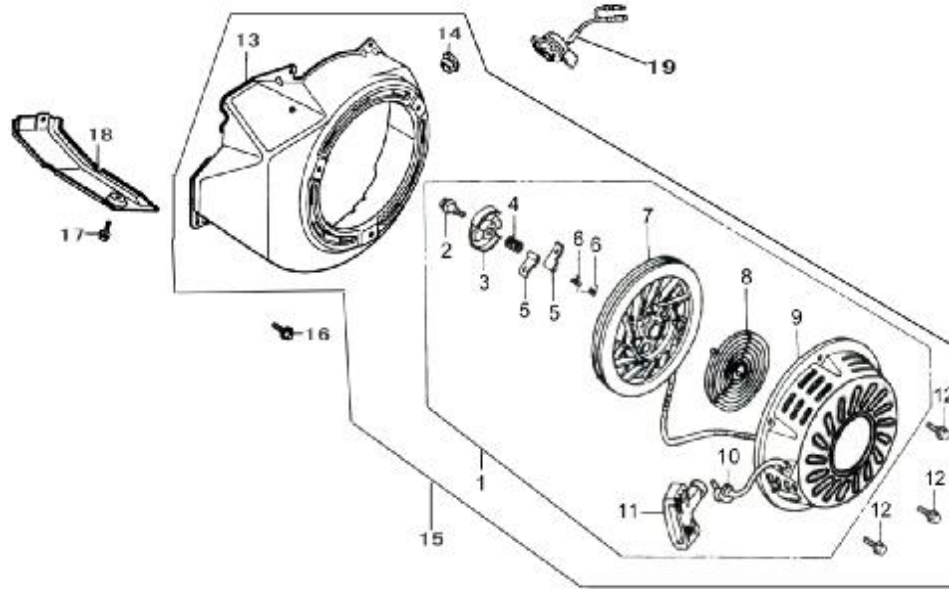
曲轴箱 (Crankcase)

序号	零部件图号	零部件名称	Description	数量 (Reqd. QTY.)
No.	Part No.			LC100ZB30-5.5Q
1	110810008-T080	曲轴箱体	CRANKCASE	1
2	281850152-0001	油位传感器	SWITCH ASSY., OIL LEVEL	1
3	380140215-0003	螺栓 M6×14	BOLT, FLANGE, 6×14	1
5	380450522-T110	平垫圈 8*16*1.2	WASHER, 8*16*1.2	1
6	381350004-T040	销夹	PIN, LOCK, 10MM	1
7	171630002-T080	调速臂	SHAFT, GOVERNOR ARM	1
9	380450516-T110	平垫圈 $\phi 12.2 \times \phi 20 \times 2$	WASHER, DRAIN PLUG, 12MM	2
10	110260024-T110	密封螺塞	BOLT, DRAIN PLUG	2
11	380650336-T080	油封 $\phi 30 \times \phi 46 \times 8$	OIL SEAL, $\phi 30 \times \phi 46 \times 8$	1
12	281890001-T040	机油保护器	ALERT UNIT, OIL	1
13	380140001-0006	六角头法兰面螺栓	BOLT, FLANGE	1



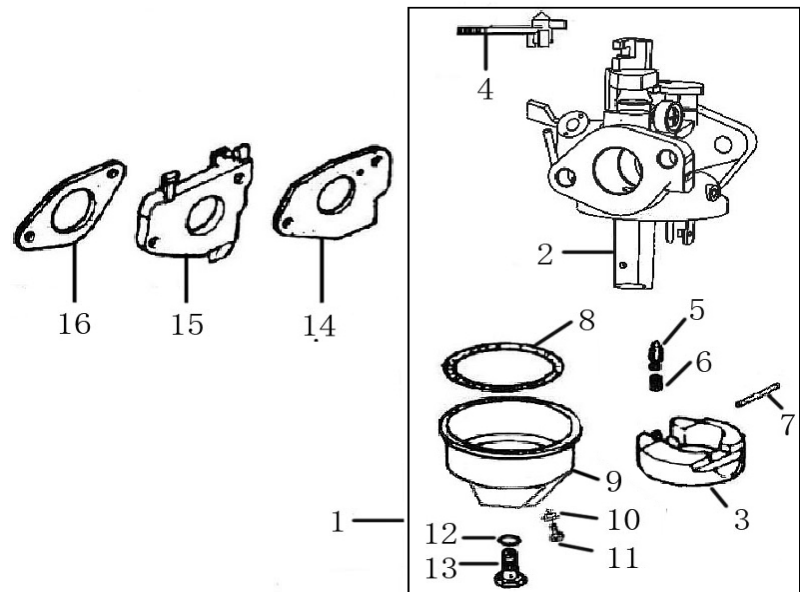
凸轮轴 (Camshaft)

序号 No.	零部件图号 Part No.	零部件名称	Description	数量 (Reqd. QTY.) LC100ZB30-5.50
1	140450023-T110	气门摇臂组合	ROCKER ARM ASSY.	2
2	140470001-T040	气门锁紧螺母	NUT, PIVOT ADJUSTING	2
3	140490012-T040	气门调节螺母	PIVOT ROCKER ARM	2
4	140460024-T110	气门摇臂	ROCKER ARM	2
5	140480012-T040	气门调节螺栓	BOLT POVIT	2
6	140710002-T110	推杆限位板组合	PLATE , PUSH ROD GUIDE	1
7	140670005-T080	挺杆组合	PUSH ROD	2
8	140690004-T110	挺柱	LI FTER , VALVE	2
9	140020046-T080	凸轮轴组合	CAMSHAFT ASSY	1
10	500550031-T09F	气门套件	VALVE ASSY	1
11	140360010-T110	气门内弹簧座圈	SEAT, VALVE SPRING	1
12	140400012-T110	挡油罩	SEAL, VALVE STEM	1
13	140340025-T11D	气门弹簧	SPRING, VALVE	2
14	140380021-T11D	气门弹簧座	RETAINER, VALVE SPRING	2
15	140390015-T11D	气门锁夹	LOCKER, VALVE	4
16	140320002-T110	气门调整帽	ROTATOR, VALVE	2



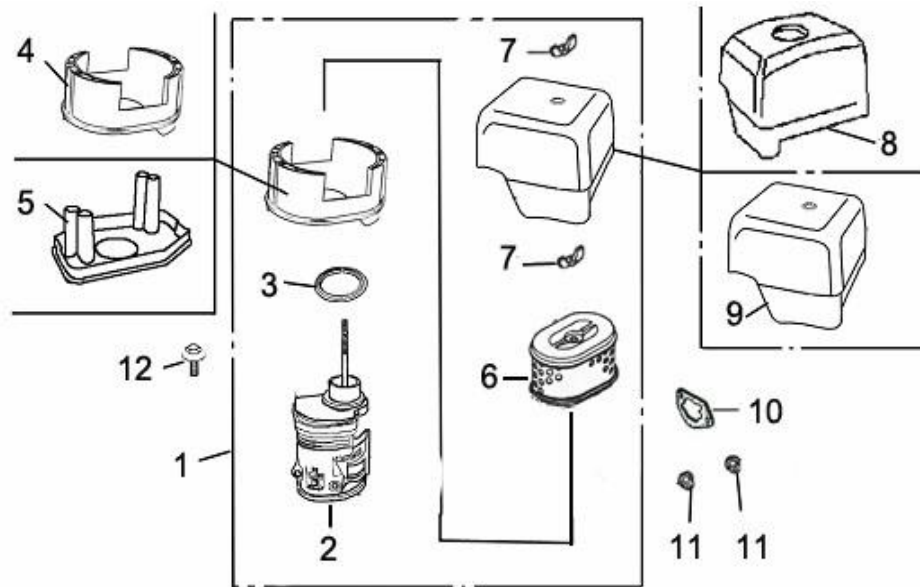
起动机 (Starter)

序号	零部件图号	零部件名称	Description	数量 (Reqd. QTY.)
No.	Part No.			LC100ZB30-5.5Q
1	193500013-T080	手起部件	STARTER ASSY.	1
2	380020067-T040	六角头轴肩螺栓	SCREW, SETTING	1
3	193550003-T040	驱动导向板	GUIDE, RATCHET	1
4	381150342-T040	压簧	SPRING, FRICTION	1
5	193540003-T040	驱动凸轮	RATCHET , STARTER	2
6	381160090-T040	扭簧	SPRING , RETURN	2
7	193520004-T080	拉绳盘	REEL , RECOIL STARTER	1
8	193340019-T110	起动复位弹簧	SPRING, RECOIL STARTER	1
9	193640004-T080	拉绳盘罩	COVER COMP ., FAN	1
10	193530005-T110	拉绳	ROPE	1
11	193560008-T110	拉绳手柄	KNOB , RECOIL STARTER	1
12	380140089-0003	六角头法兰面螺栓	BOLT, M6x8	3
13	160210008-T080	风扇罩部件	COVER COMP ., FAN	1
14	381000094-T040	堵头	RUBBER PLUG	1



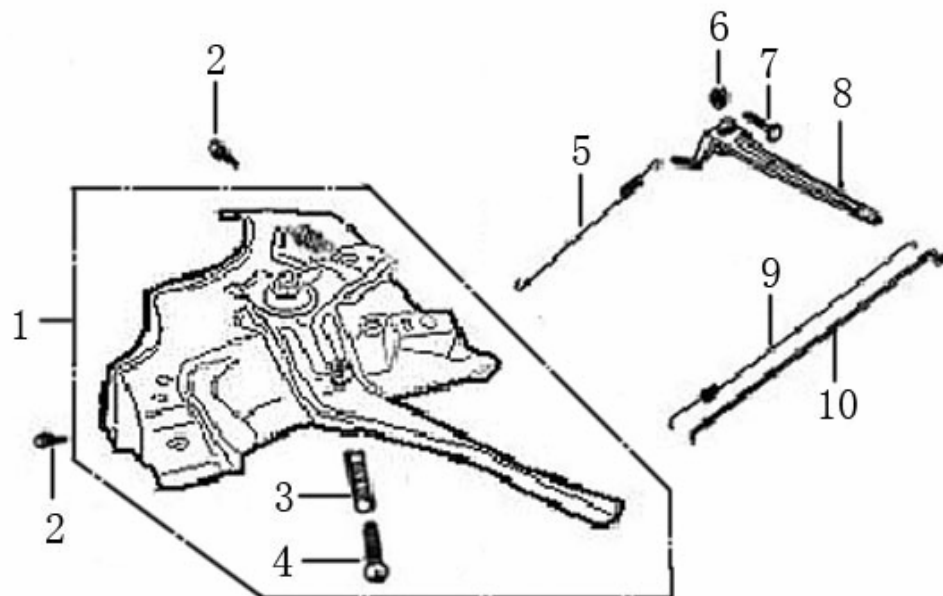
化油器 (Carburetor)

序号	零部件图号	零部件名称	Description	数量 (Reqd. QTY.)
No.	Part No.			LC100ZB30-5.5Q
1	170020407-T080	化油器	CARBURETOR	1
2	170160030-T080	化油器主体	NOUMENON, CARBURETOR	1
3	170280020-T110	浮子	FLOAT	1
4	172920001-T110	阻风门手柄组合	LEVER ASSY., CHOKE	1
5	170180049-T110	针阀	VALVE , FLOAT	1
6	381150334-T110	压簧	SPRING , VALVE SET	1
7	170290016-T110	浮子销	PIN , FLOAT	1
8	380840456-T110	密封圈	GASKET , OIL CUP	1
9	170250022-T110	浮子室	OIL CUP	1
10	380450577-T040	平垫圈	GASKET , DRAIN BOLT	1
11	172930001-T040	油杯放油螺塞	BOLT , DRAIN	1
12	380450539-T040	平垫圈	GASKET , OIL CUP	1
13	380140353-T040	六角头法兰面螺栓	BOLT , OIL CUP	1
14	170430049-T09F	化油器密封垫	PACKING, CARBURETOR	1



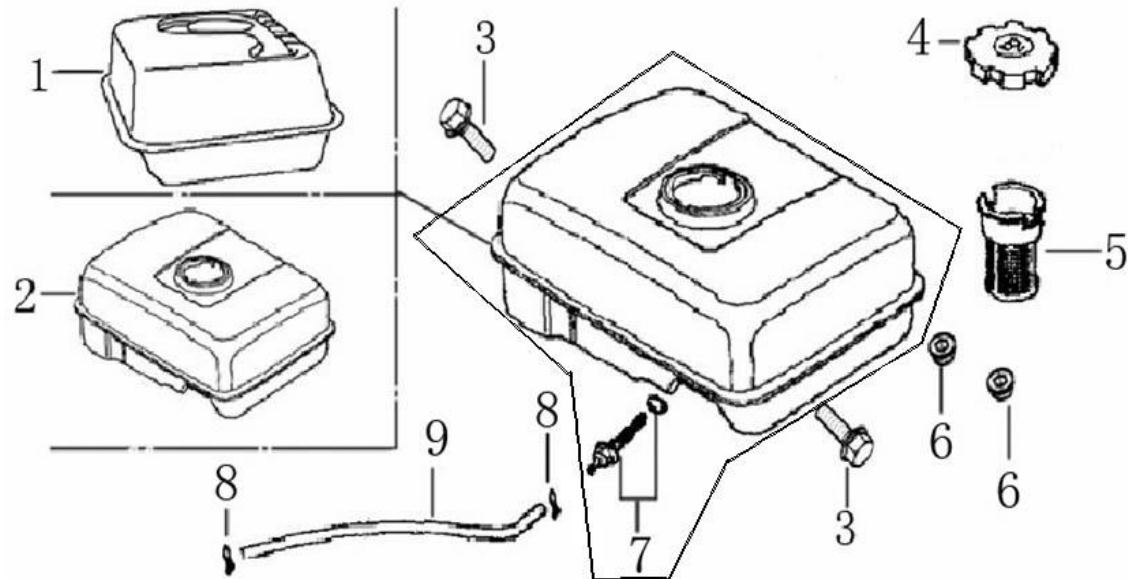
空滤器 (Air cleaner)

序号 No.	零部件图号 Part No.	零部件名称	Description	数量 (Reqd. QTY.) LC100ZB30-5.5Q
1	180020314-T086	空滤器	AIR CLEANER ASSY	1
2	180280002-T080	空滤器座	ELBOW COMP., AIR CLEANER	1
3	380840432-T080	密封圈	PACKING, ELBOW	1
4	180330019-T080	滤芯支撑板体	NOSE, SILENCER	1
5	180330020-T110	滤芯支撑板体	NOSE, SILENCER	-
6	180100038-T080	空滤器滤芯	ELEMENT ASSY., AIR CLEANER	1
7	380440002-0001	蝶型螺母 M6	NUT, BUTTERFLY, M6	2
8	180070089-T086	空滤器壳体盖	COVER, AIR CLEANER	1
9	180070091-T114	空滤器壳体盖	COVER, AIR CLEANER	-
10	170430070-T11D	空滤器垫	PACKING., AIR CLEANER	1
11	380370048-0001	六角法兰面螺母	NUT, FLANGE, M6	2



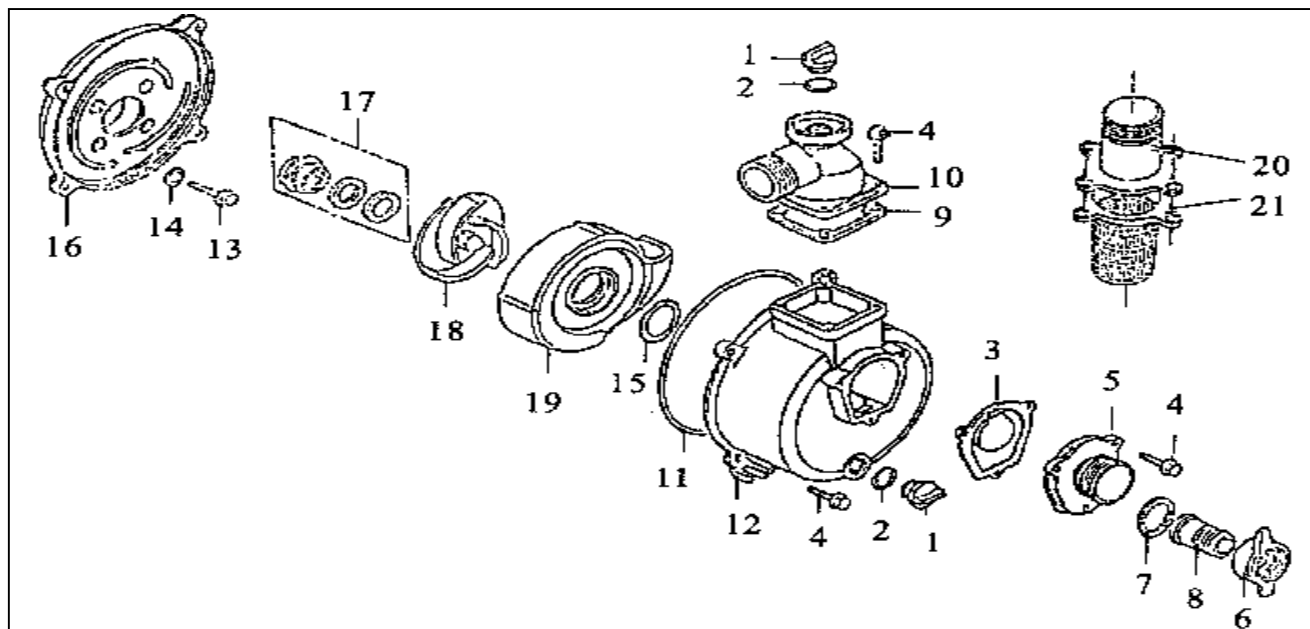
调速控制 (Control)

序号	零部件图号	零部件名称	Description	数量 (Reqd. QTY.)
No.	Part No.			LC100ZB30-5.5Q
1	171680007-T080	油门操纵手柄组合	CONTROL ASSY.	1
2	380140001-0006	六角头法兰面螺栓	BOLT, FLANGE, M6X12	2
3	171660002-T110	调速限位簧	SPRING, CONTROL ADJUSTING	1
4	380200017-0005	十字槽盘头螺钉	SCREW, M5×35	1
5	171600006-T080	调速弹簧	SPRING, CABLE RETURN	1
6	380370048-0001	六角法兰面螺母	NUT, FLANGE M6	1
7	380250002-T040	方头平端紧定螺钉	BOLT, QUADRATE HEAD	1
8	171620002-T080	调速支架	ARM, GOVERNOR	1
9	171610001-T110	节气门复位弹簧	SPRING, THROTTLE RETURN	1
10	171590003-T080	油门拉杆	ROD, GOVERNOR	1



油箱 (Fuel tank)

序号	零部件图号	零部件名称	Description	数量 (Reqd. QTY.)
No.	Part No.			LC100ZB30-5.5Q
1	170490121-T086	油箱部件	TANK COMP ., FUEL	1
2	170490125-T080	油箱部件	TANK COMP ., FUEL	1
3	380140091-0005	螺栓 M8×25	BOLT , FLANGE , M8×25	2
4	170870040-T040	油箱盖组合	CAP COMP ., FUEL FILLER	1
5	170720001-T040	注油口滤网组合	FILTER , FUEL	1
6	380370007-0004	六角法兰面螺母	NUT , FLANGE , 8MM	2
7	170660077-T040	油箱出油嘴	JOINT COMP, FUEL TANK	1
8	380950188-T040	管夹	CLIP , TUBE	2
9	380750182-T110	油管4×8×215	TUBE, FUEL	1



4寸水泵 (4" WATER PUMP)

序号	零部件图号	零部件名称	Description	数量 (Reqd. QTY.)
No.	Part No.			LC100ZB30-5.5Q
1	660240007-T840	螺塞	PLUG	2
2	380840449-T840	密封圈 22×4	O-RING (PLUG) 22×44	2
3	660320004-T840	吸入阀	CHECK VALVE	1
4	380140357-T840	六角法兰面螺栓 M10×28	BOLT M10×28	12
5	660230004-T840	负压法兰	FLANGE , ENDURE PRESS	1
6	660270004-T840	吸水管接头	LINKER TUBE	2
7	380840764-T840	密封圈 107×89×4	RUBBER PACKING 107×89×4	2
8	660280004-T840	软管接口	TIE-IN TUBE	2
9	660260006-T840	输出法兰垫	SEAL, OUTPUT	1
10	660250004-T840	输出法兰	FLANG, OUTPUT	1
11	380840450-T840	密封圈 248×3.5	O-RING (PUMP)	1
12	660220004-T840	泵体	HOUSING OF PUMP	1
13	380140148-T840	六角法兰面螺栓M8×50	BOLT M8×50	4
14	380840500-T840	密封圈 8.5×2.5	O-RING (BOLT)	4



隆鑫通用动力股份有限公司

Loncin motor co., Ltd.

详细地址：重庆市九龙坡区九龙工业园区华龙大道99号

Add:No.99Hualong Road, Jiulongpo District, Chongqing, China

Tel:86 23 8980 5678/86 23 8980 8505

Fax:86 23 8906 7566

Email:service@loncinengine.com

Website:www.loncinengine.com

PRINTED IN CHINA