



汽油机零部件图册

PART CATALOGUE

LC185F · LC185FD

LC190F · LC190FD



版本号 **VERSION No.:** 2011-01

隆鑫通用动力股份有限公司

LONCIN MOTOR CO.,LTD.

零件目录使用说明(Instruction for use of parts catalogue)

本零件目录是根据2011年1月所能得到的最新资料编制而成的。

This parts catalogue was prepared based on the latest information available as of April 2011.

请注意2011年1月以后本零部件目录的修订通知。

See the parts catalogue news for any revision that is made after April 2011.

当订购零件时，一定要明确指出其零件编号。

Always specify the part number when ordering a part.

注意本零件目录所给出的图形可能与实际零件外形有所不同。

Note that the illustrations can differ from the actual parts in shape.

当需要对零部件目录的内容进行更改或增加时，本公司将在适当的时间出版修订版，为保证在任何时候都可以使用到最新版本的零部件目录建议拥有最新的修订版本。如果要检查修订版本是否已经发行，请直接与LONCIN联系。

When modifications or additions to this parts catalogue are made, a revised edition will be issued at an appropriate time,

We recommend obtaining such revisions in order to keep your parts catalogue up-to-date at all times. To check whether a parts catalogue revision has been issued, please contact your LONCIN distributor.

缩写词

ASSY. …… 总成 COMP. …… 组合 R. …… 右 L. …… 左 A. C. …… 交流电 D. C. …… 直流电
IN. …… 进气 EX. …… 排气 FR. …… 前部 RR. …… 后部 HEX. …… 六角

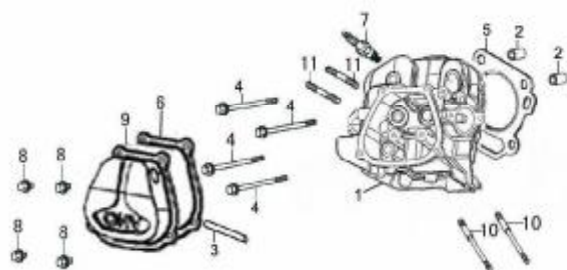
Abbreviations

ASSY. …… Assembly COMP. …… Complete R. …… Right L. …… Left A. C. …… Alternating current
D. C. …… Direct current IN. …… Inlet EX. …… Exhaust FR. …… Front RR. …… Rear HEX. …… Hexagonal

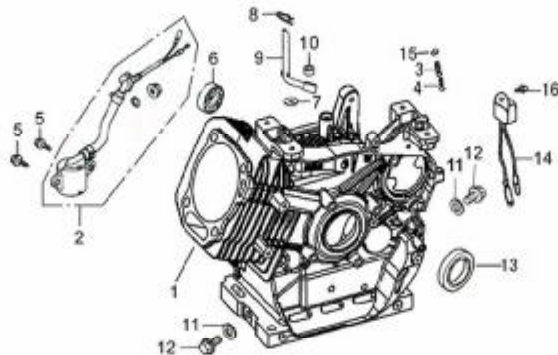
“零件数量 (Quantity)” 栏中数字表示该方框所述部分的数量。() 中的数字表示机型为D型的数量，即电起动机型的数量。“-”表示数量为0。

The number given in the “Quantity.” column indicates the quantity of parts used in the section described in that block.

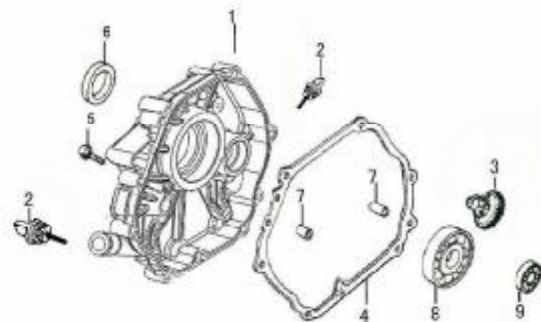
汽缸头 (CYLINDER HEAD)



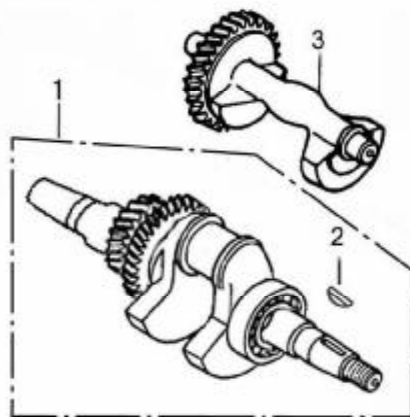
曲轴箱体(CRANKCASE)



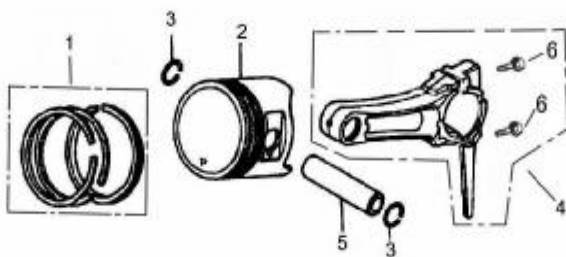
曲轴箱盖 (CRANKCASE COVER)



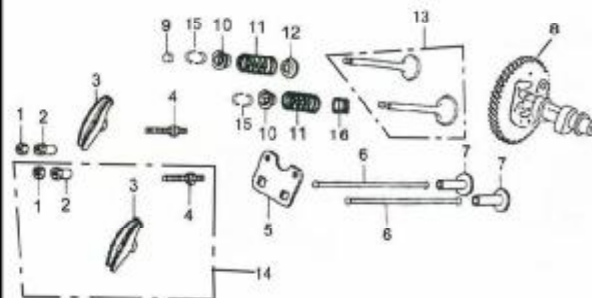
曲轴 (CRANKSHAFT)



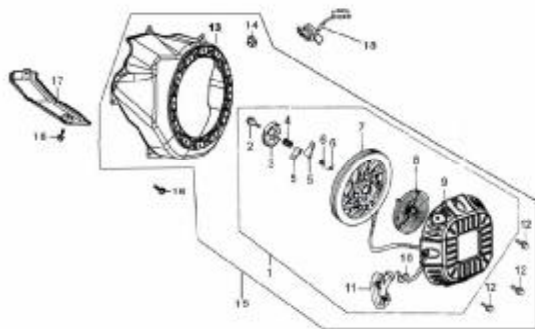
活塞连杆 (Piston/connecting rod)



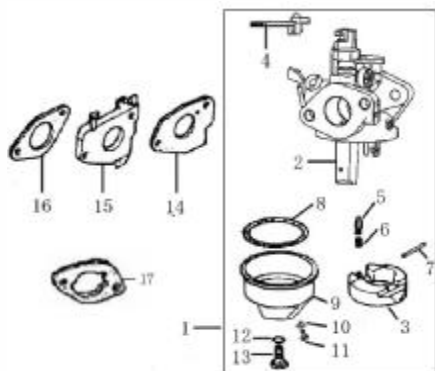
凸轮轴 (Camsshaft)



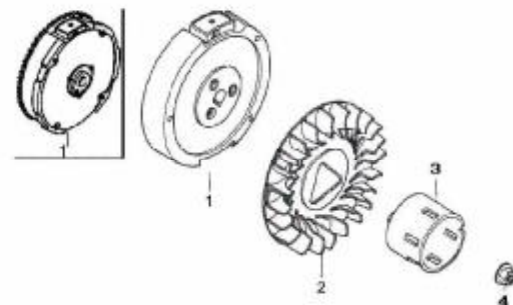
起动机 (Starter)



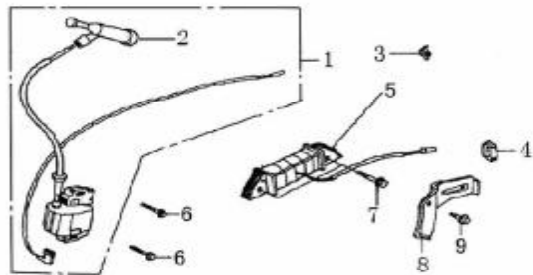
化油器 (CARBURETOR)



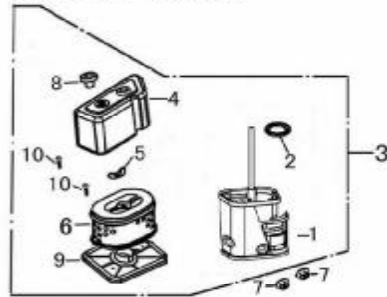
飞轮 (Flywheel)



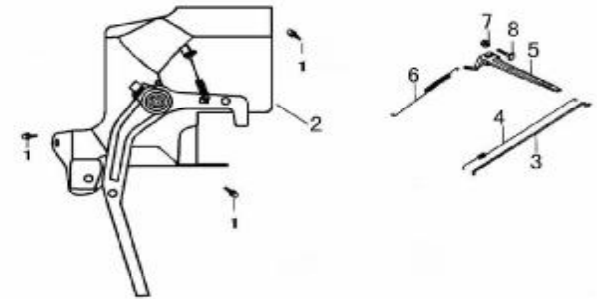
点火器 (Ignition Comp)



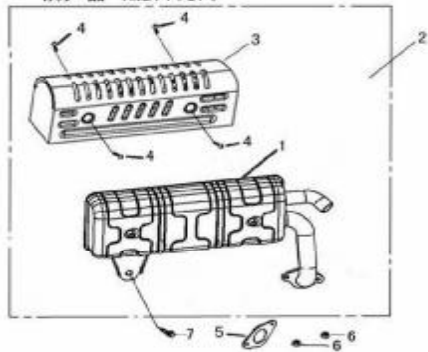
空滤器 (Air cleaner)



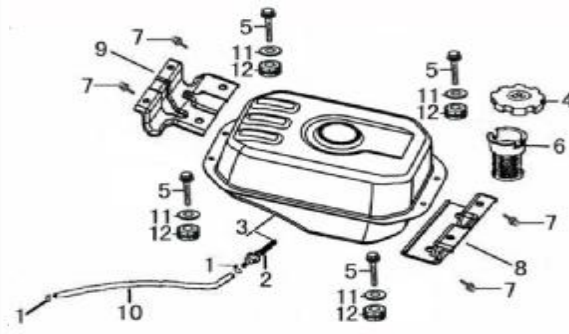
调速控制 (Control)



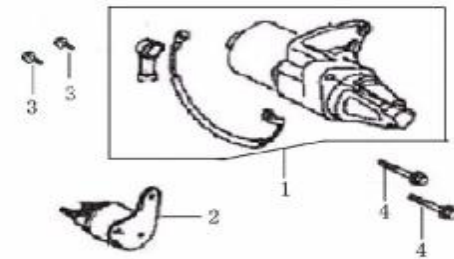
消声器 (Muffler)

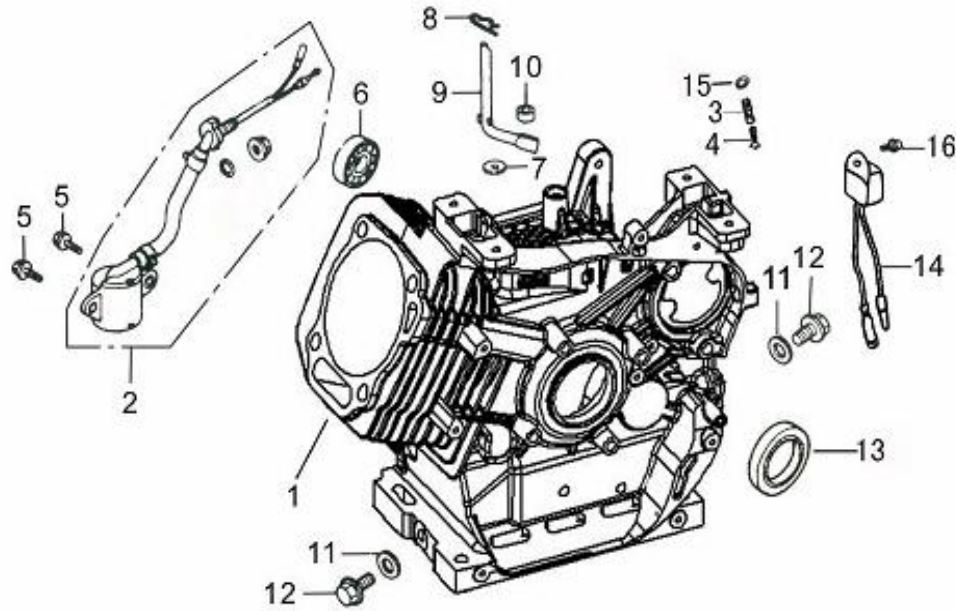


油箱 (Fuel tank)



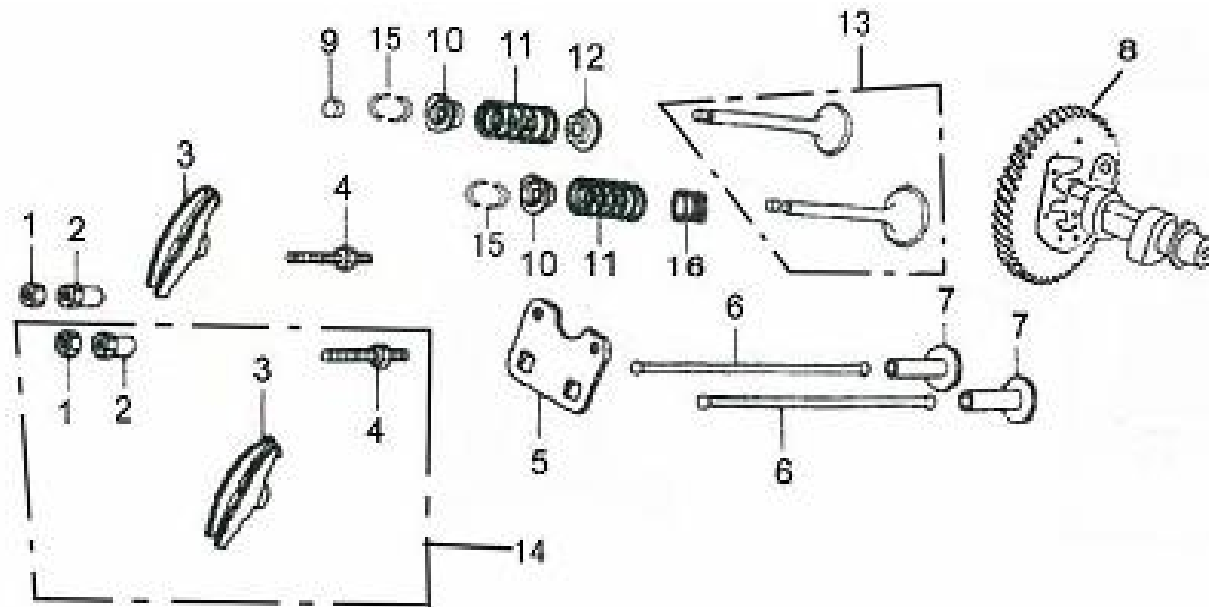
启动电机 (Starter motor)





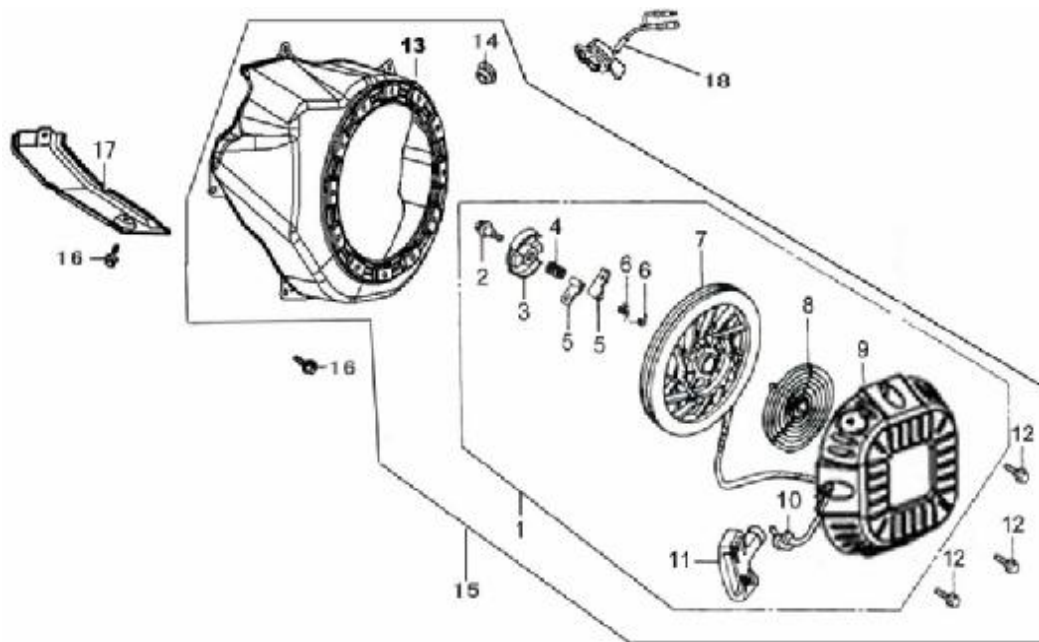
曲轴箱 (Crankcase)

序号 Ser.No.	零部件编号 Part No.	零部件名称	Description	数量 (Quantity)			
				LC190F	LC190FD	LC185F	LC185FD
1	110810048-T190	曲轴箱体	CRANKCASE	1	-	-	-
	110810089-T191	曲轴箱体	CRANKCASE	-	1	-	-
	110810087-T220	曲轴箱体	CRANKCASE	-	-	1	-
	110810108-T221	曲轴箱体	CRANKCASE	-	-	-	1
2	281850202-T190	油位传感器	SWITCH ASSY., OIL LEVEL	1	1	1	1
3	171660010-T190	调速限位簧	SPRING, CONTROL ADJUSTING	1	1	1	1
4	380200017-0005	十字槽盘头螺钉	SCREW	1	1	1	1
5	380140215-0003	六角头法兰面螺栓	BOLT, FLANGE	2	2	2	2
6	380630099-0001	轴承	BEARING	1	1	1	1
7	380450522-T110	平垫圈	WASHER	1	1	1	1
8	381350004-T040	销夹	PIN, LOCK	1	1	1	1
9	171630003-T110	调速臂	SHAFT, GOVERNOR ARM	1	1	1	1
10	380650339-T110	油封8×14×4	OIL SEAL	1	1	1	1



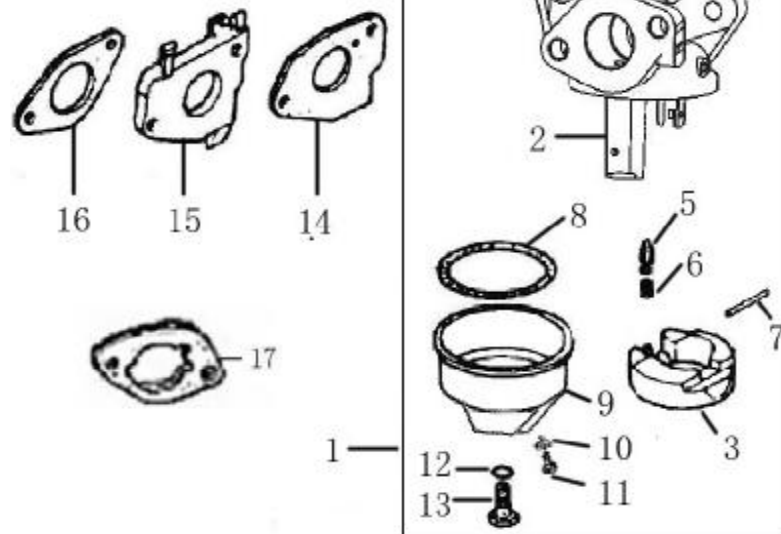
凸轮轴 (Camshaft)

序号 Ser.No.	零部件编号 Part No.	零部件名称	Description	数量 (Quantity)			
				LC190F	LC190FD	LC185F	LC185FD
1	140470001-T040	气门锁紧螺母	NUT,PIVOT ADJUSTING	2	2	2	2
2	140490012-T040	气门调节螺母	PIVOT ROCKER ARM	2	2	2	2
3	140460024-T110	气门摇臂	ROCKER ARM	2	2	2	2
4	140480012-T040	气门调节螺栓	BOLT POVIT	2	2	2	2
5	140710002-T110	推杆限位板组合	PLATE,ASSY	1	1	1	1
6	140670006-T110	挺杆组合	PUSH ROD	2	2	2	2
7	140690004-T110	挺柱	LIFTER , VALVE	2	2	2	2
8	140020056-T190	凸轮轴组合	CAMSHAFT ASSY	1	1	1	1
9	140320002-T110	气门调整帽	ROTATOR,VALVE	2	2	2	2
10	140380021-T11D	排气门弹簧座	RETAINER,EX.VALVE SPRING	2	2	2	2
11	140340025-T11D	(进)气门(内)弹簧	SPRING,VALVE	2	2	2	2
12	140360010-T110	气门(内)弹簧座圈	SEAT,VALVE SPRING	1	1	1	1
13	500550032-T190	气门套件	VALVE, ASSY	1	1	1	1



起动机 (Starter)

序号 Ser.No.	零部件编号 Part No.	零部件名称	Description	数量 (Quantity)			
				LC190F	LC190FD	LC185F	LC185FD
1	193500054-T190	手起动机件	STARTER ASSY.	1	1	1	1
2	380020067-0001	六角头轴肩螺栓	SCREW,SETTING	1	1	1	1
3	193550003-0001	驱动导向板	GUIDE,RATCHET	1	1	1	1
4	381150342-0001	压簧	SPRING,FRICITION	1	1	1	1
5	193540003-0001	驱动凸轮	RATCHET , STARTER	2	2	2	2
6	381160090-T040	驱动凸轮扭簧	SPRING , RETURN	2	2	2	2
7	193520005-T110	拉绳盘	REEL , RECOIL STARTER	1	1	1	1
8	193340019-T110	起动机复位簧	SPRING,RECOIL STARTER	1	1	1	1
9	193640017-T190	拉绳盘罩	COVER COMP ., FAN	1	1	1	1
10	193530005-T110	拉绳	ROPE	1	1	1	1
11	193560008-T110	拉绳手柄	KNOB , RECOIL STARTER	1	1	1	1
12	380140089-0003	六角头法兰面螺栓	BOLT,M6x8	4	4	4	4
13	160210041-T190	风扇罩部件	COVER COMP ., FAN	1	1	1	1



化油器 (Carburetor)

序号 Ser.No.	零部件编号 Part No.	零部件名称	Description	数量 (Quantity)			
				LC190F	LC190FD	LC185F	LC185FD
1	170020446-T190	化油器	CARBURETOR	1	1	-	-
	170020410-T110	化油器	CARBURETOR	-	-	1	1
2	170160044-T190	化油器主体	BODY, CARBURETOR	1	1	-	-
	170160031-T110	化油器主体	BODY, CARBURETOR	-	-	1	1
3	170280020-T110	浮子	FLOAT	1	1	1	1
4	172920001-T110	阻风门手柄组合	LEVER ASSY.,CHOKE	1	1	1	1
5	170180049-T110	针阀	VALVE , FLOAT	1	1	1	1
6	381150334-T110	压簧	SPRING , VALVE SET	1	1	1	1
7	170290016-T110	浮子销	PIN , FLOAT	1	1	1	1
8	380840456-T110	密封圈	GASKET	1	1	1	1
9	170250022-T110	浮子室	OIL CUP	1	1	1	1
10	380450577-T040	平垫圈	GASKET , DRAIN BOLT	1	1	1	1
11	172930001-T040	油杯放油螺塞	BOLT ,DRAIN	1	1	1	1



隆鑫通用动力股份有限公司

Loncin motor co., Ltd.

详细地址：重庆市九龙坡区九龙工业园区华龙大道99号

Add:No.99Hualong Road,Jiulongpo District,Chongqing,China

Tel:86 23 8980 5678/86 23 8980 8505

Fax:86 23 8906 7566

Email:service@loncinengine.com

Website:www.loncinengine.com

PRINTED IN CHINA