



# 汽油机零部件图册

PART CATALOGUE

**LC175F · LC175FD**

**LC180F · LC180FD**



版本号 **VERSION No.:** 2011-01

隆鑫通用动力股份有限公司

LONCIN MOTOR CO.,LTD.

# 零件目录使用说明(Instruction for use of parts catalogue)

本零件目录是根据2011年1月所能得到的最新资料编制而成的。

This parts catalogue was prepared based on the latest information available as of January 2011.

请注意2011年1月以后本零部件目录的修订通知。

See the parts catalogue news for any revision that is made after January 2011.

当订购零件时，一定要明确指出其零件编号。

Always specify the part number when ordering a part.

注意本零件目录所给出的图形可能与实际零件外形有所不同。

Note that the illustrations can differ from the actual parts in shape.

当需要对零部件目录的内容进行更改或增加时，本公司将在适当的时间出版修订版，为保证在任何时候都可以使用到最新版本的零部件目录建议拥有最新的修订版本。如果要检查修订版本是否已经发行，请直接与LONCIN联系。

When modifications or additions to this parts catalogue are made, a revised edition will be issued at an appropriate time, We recommend obtaining such revisions in order to keep your parts catalogue up-to-date at all times. To check whether a parts catalogue revision has been issued, please contact your LONCIN distributor.

示例 (Example)

序号 No.	零部件图号 Part No.	零部件名称	Description	数量 (Reqd. QTY)		
				LC170F(D)		
10	380370050-T110	磁电机(飞轮)螺母	NUT, SPECIAL	1		
11	270020083-T110	转子部件(飞轮)	FLYWHEEL COMP	(1)		

LC175F(D)表示LC175F及LC175FD; [ LC175F(D) means LC175F and LC175FD ]

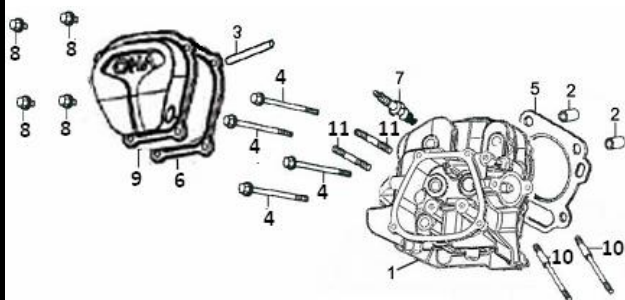
LC180F(D)表示LC180F及LC180FD; [ LC180F(D) means LC180F and LC180FD ]

1 表示LC175F和LC180F各1个; [ 1 means LC175F and LC180F has 1 QTY ]

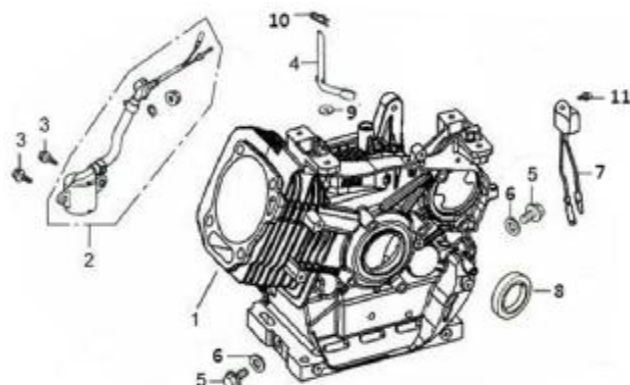
(1) 表示LC175F、LC180F没有，而LC175F(D)、LC180F(D)各有1个。[ (1) means LC175F、LC180F require 0 QTY and LC175F(D)、LC180F(D) require 1 QTY ]

"-"表示没有， "-"means none

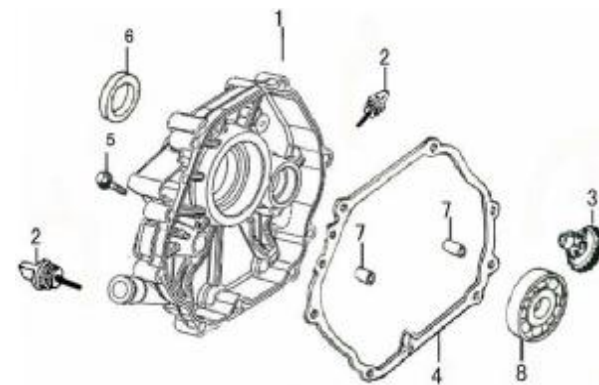
汽缸头(CYLINDER HEAD)



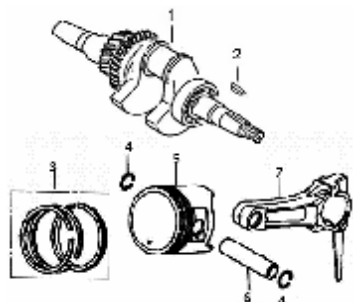
曲轴箱(CRANK CASE)



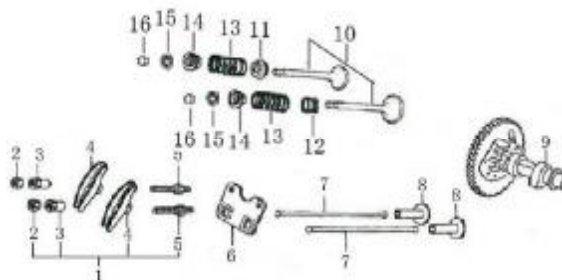
曲轴箱盖(CRANKCASE COVER)



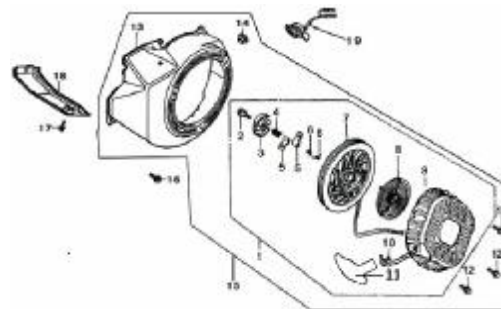
曲轴连杆组件(CRANKSHAFT, CONNECTING ROD)



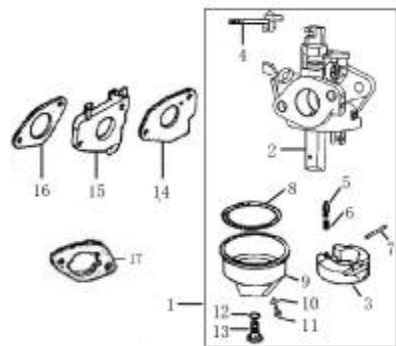
配气系统(GAS DISTRIBUTION ADJUSTMENT)



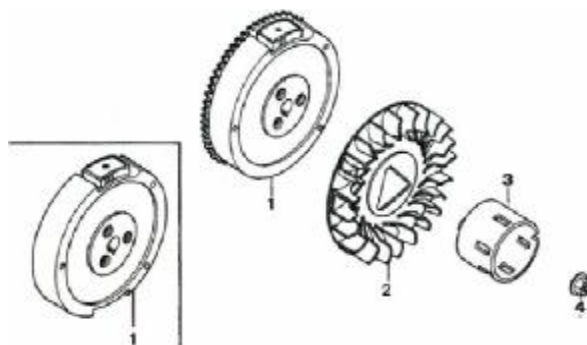
起动器组件(STARTER SUBASSEMBLY)



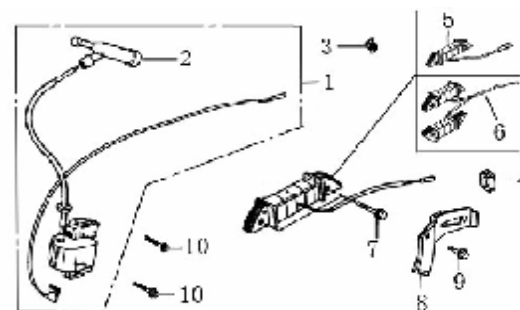
化油器(CARBURETOR)



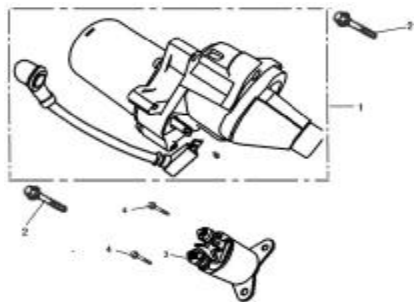
磁电机转子部件(FLYWHEEL)



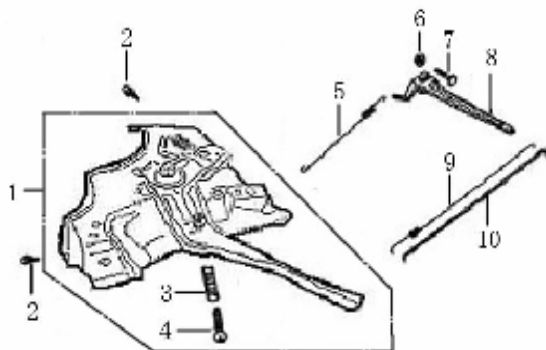
点火系统(IGNITION COMP.)



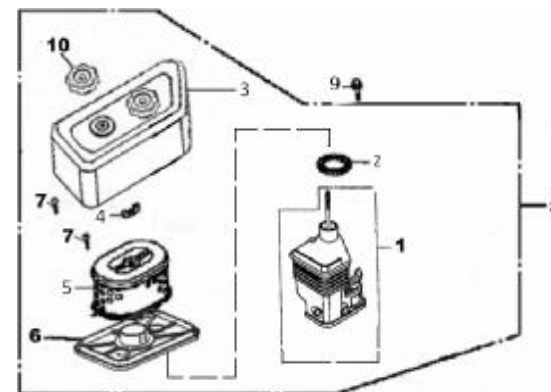
起动电机 (STARTER MOTOR)



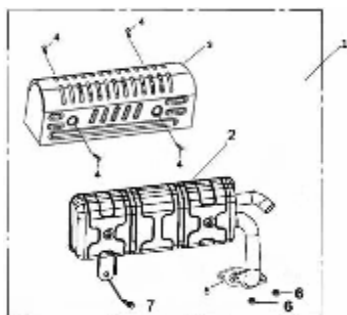
调速控制系统 (Governor, Control Assy)



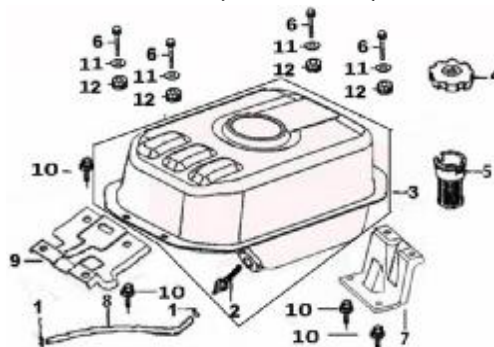
空气滤清器(AIR CLEANER)

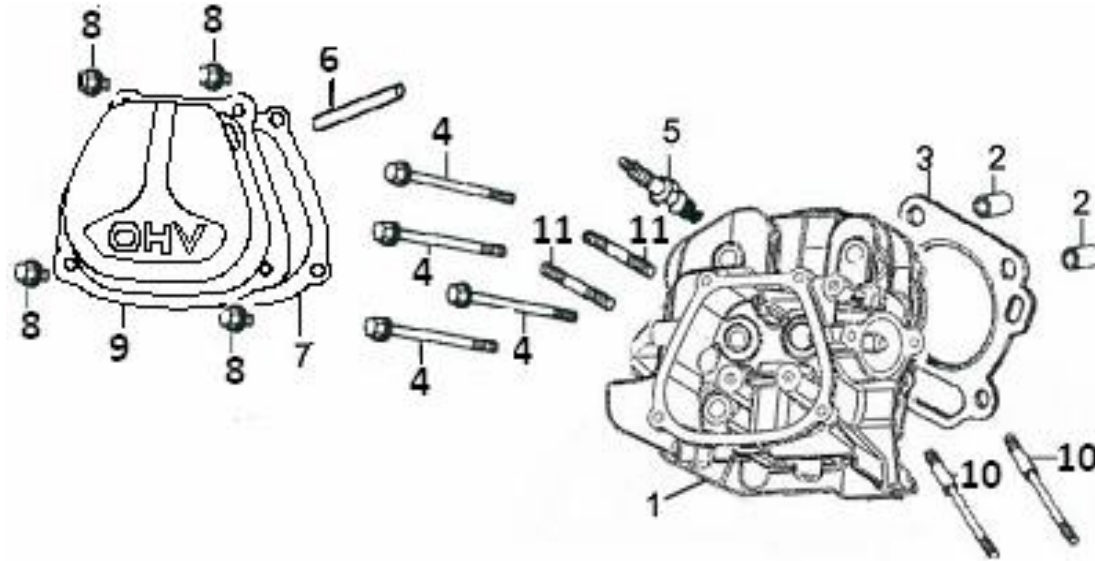


消声器(MUFFLER)



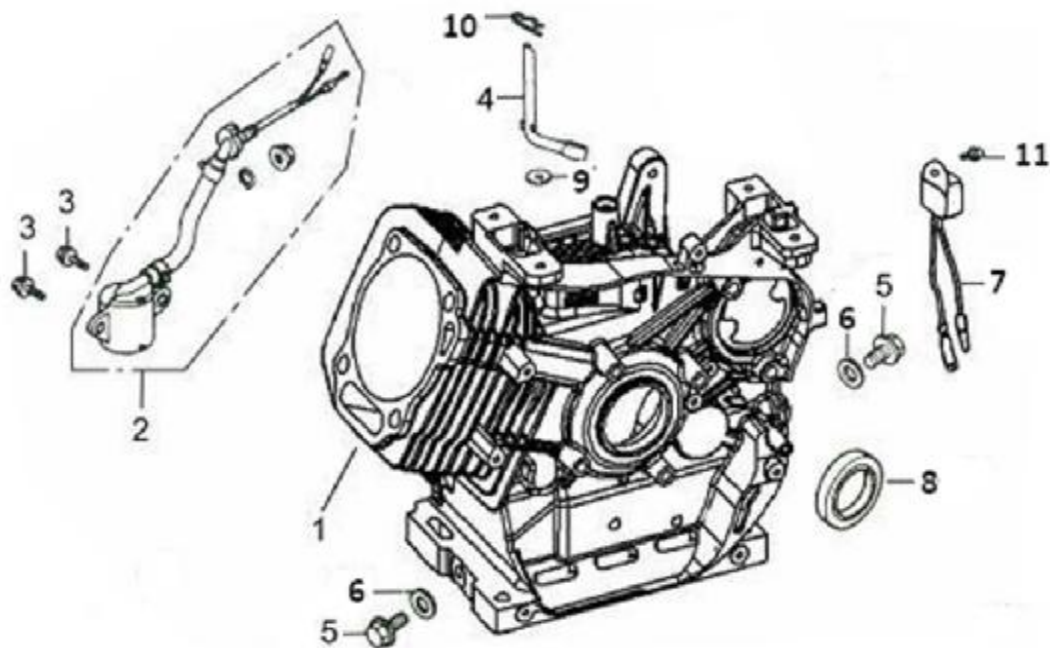
油箱(FUEL TANK)





### 气缸头 (CYLINDER HEAD)

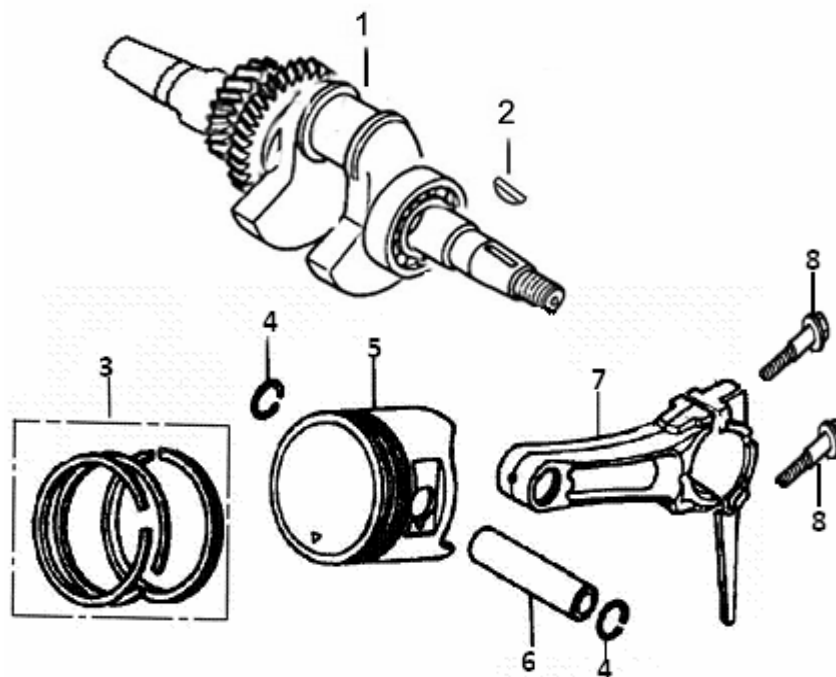
序号 No.	零部件图号 Part No.	零部件名称	Description	数量 (Reqd. QTY)	
				LC175F(D)	LC180F(D)
1	120080386-T180	气缸头	HEAD COMP .,CYLINDER	1	1
2	380600116-T110	定位销Φ12x20	PIN , DOWEL	2	2
3	120150125-T180	气缸头密封垫	GASKET , CYLINDER	-	1
	120150132-T250	气缸头密封垫	GASKET , CYLINDER	1	-
4	380140337-T110	连接螺栓10X80	BOLT , FLANGE , 8*60	4	4
5	270960025-T040	火花塞	PLUG , SPARK	1	1
6	380740454-T110	通气管	TUBE , BREATHER	1	1
7	120250021-T190	气缸头盖密封垫	PACKING , HEAD COVER	1	1
8	380140001-0006	法兰面螺栓M6X12	BOLT , FLANGE , 6*12	4	4
9	120220023-T190	气缸头盖组合	COVER COMP ., HEAD	1	1
10	380180131-T180	双头螺栓M6/8X130	BOLT , STUD , IN.	2	2
11	380180098-T040	双头螺栓	BOLT , STUD , EX.	2	2



### 曲轴箱体(CRANK CASE)

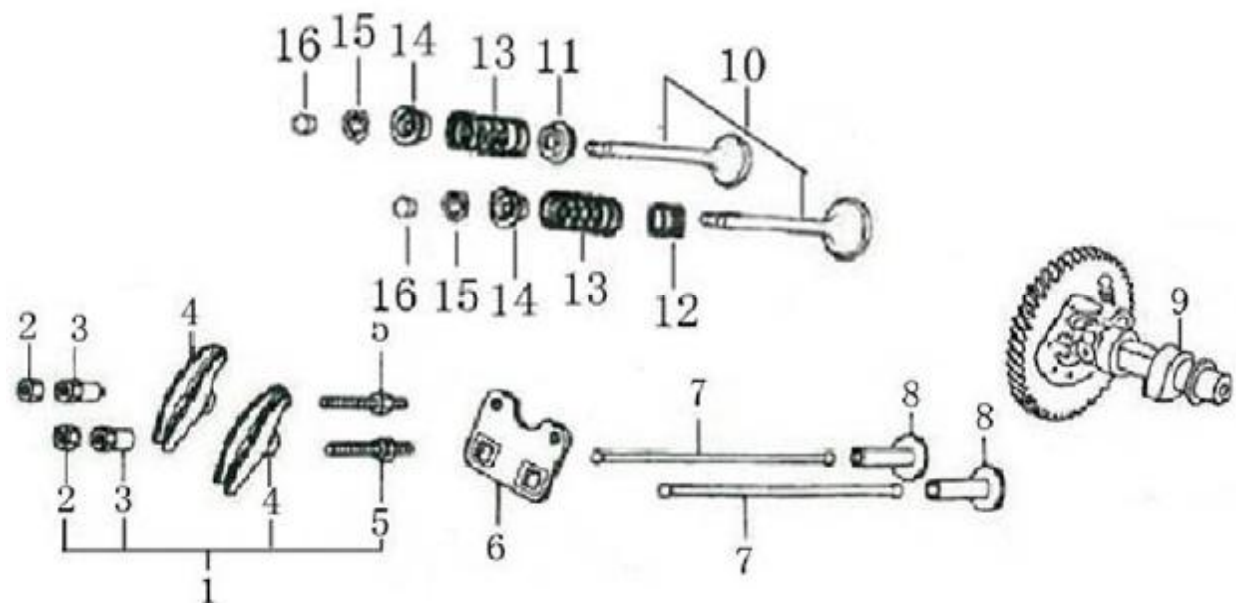
序号 No.	零部件图号 Part No.	零部件名称	Description	数量 (Reqd. QTY)	
				LC175F(D)	LC180F(D)
1	110810080-T180	曲轴箱体	CRANK CASE	-	1
	110810107-T181	曲轴箱体	CRANK CASE	-	(1)
	110810094-T250	曲轴箱体	CRANK CASE	1	-
	110810109-T252	曲轴箱体	CRANK CASE	(1)	-
2	281850202-T190	机油传感器	OIL LEVEL SWITCH	1	1
3	380140215-0003	螺栓 M6×14	BOLT , FLANGE , M6×14	2	2
4	171630002-T080	调速臂	SHAFT , GOVERNOR ARM	1	1
5	110260024-T040	放油螺栓 M12×15	BOLT , DRAIN PLUG	2	2
6	380450516-T110	平垫 12×20×2	WASHER , DRAIN PLUG	2	2
7	281890001-T040	机油保护器	ALART UNIT ,OIL	1	1
8	380650336-T080	油封30×46×8	OIL SEAL 30×46×8	1	1
9	380450522-T110	平垫圈	WASHER	1	1
10	381350004-T040	开口销	PIN , LOCK	1	1
11	380140001-0006	法兰面螺栓 M6×12	BOLT , FLANGE ,M6×12	2	2





### 曲轴/活塞 (CRANKSHAFT/PISTON)

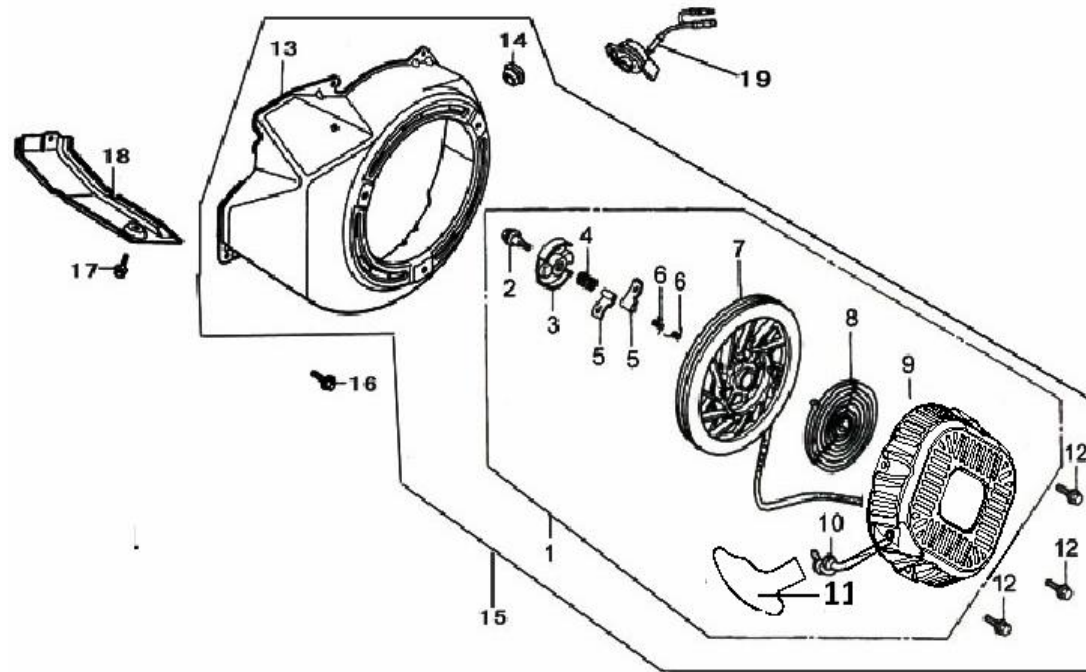
序号 No.	零部件图号 Part No.	零部件名称	Description	数量 (Reqd. QTY)	
				LC175F(D)	LC180F(D)
1	130290213-T180	曲轴部件	CRANKSHAFT COMP	1	1
2	380620050-T040	半圆键	KEY	1	1
3	130070109-T180	活塞环组合	RING SET	-	1
	130070115-T250	活塞环组合	RING SET	1	-
4	380560056-T040	钢丝挡圈	CLIP , PISTON PIN	2	2
	130030120-T180	活塞	PISTON	-	1
5	130030128-T250	活塞	PISTON	1	-
	130060032-T080	活塞销	PIN , PISTON	1	1
7	130150040-T080	连杆	ROD ASSY ., CONNECTING	1	1
8	130180002-T110	连杆螺栓	BOLT,CONNECTING ROD	2	2



### 配气系统(GAS DISTRIBUTION ADJUSTMENT)

序号 No.	零部件图号 Part No.	零部件名称	Description	数量 (Reqd. QTY)	
				LC175F(D)	LC180F(D)
1	140450023-T110	气门摇臂组合	ARM, VALVE ROCKER	2	2
2	140470001-T040	气门锁紧螺母	NUT, PIVOT ADJUSTING	2	2
3	140490012-T040	气门调节螺母	PIVOT, ROCKER ARM	2	2
4	140460024-T110	气门摇臂	ROCKER ARM	2	2
5	140480012-T040	气门调节螺栓	BOLT, PIVOT, ARM	2	2
6	140710002-T110	推杆限位板组合	PLATE, PUSH ROD GUIDE	1	1
7	140670005-T080	推杆组合	ROD, PUSH	2	2
8	140690004-T110	挺柱	LIFTER, VALVE	2	2
9	140020060-T080	凸轮轴组合	CAMSHAFT ASSY.	1	-
	140020061-T100	凸轮轴组合	CAMSHAFT ASSY.	-	1
10	500550031-T09F	气门套件	VALVE, IN.	1	1
11	140360010-T110	气门内弹簧座圈	SEAT, VALVE SPRING	1	1
12	140400012-T110	挡油罩	SEAL, VALVE STEM	1	1
13	140340025-T11D	气门内弹簧	SPRING, VALVE	2	2

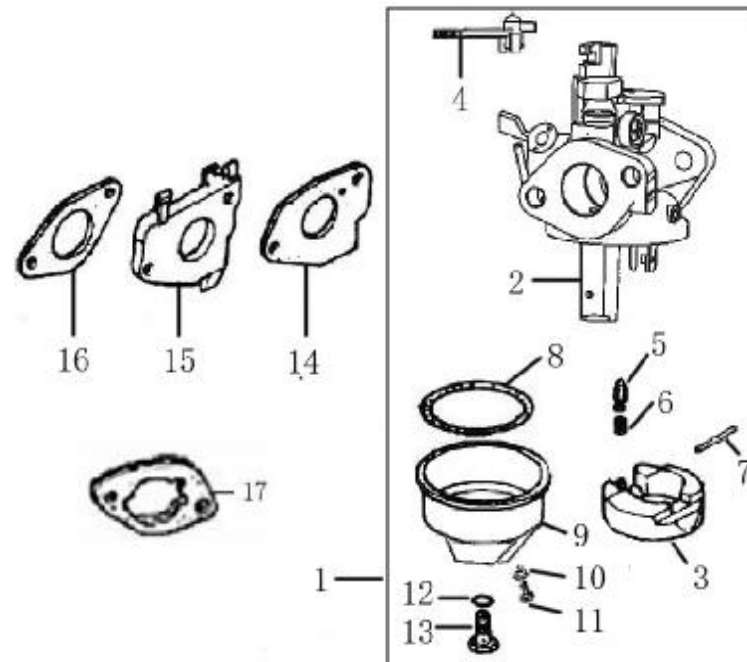




起动机组件 (STARTER SUBASSEMBLY)

序号 No.	零部件图号 Part No.	零部件名称	Description	数量 (Reqd. QTY)	
				LC175F(D)	LC180F(D)
1	193500056-T180	手起动部件	STARTER ASSY,RECOIL	1	1
2	380020067-T040	导向板紧固螺钉	SCREW , SETTING	1	1
3	193540003-T040	驱动导向板	GUIDE , RATCHET	1	1
4	381150342-T040	压簧	SPRING , FRICTION	1	1
5	193540003-0001	驱动凸轮	RATCHET , STARTER	2	2
6	381160090-T040	扭簧	SPRING , RETURN	2	2
7	193520004-T080	拉绳盘	REEL , RECOIL STARTER	1	1
8	193340019-T110	起动复位弹簧	SPRING , RECOIL STARTER	1	1
9	193640018-T180	拉绳盘罩	COVER COMP ., FAN	1	1
10	193530005-T110	拉绳	ROPE	1	1
11	193560004-T040	拉绳手柄	KNOB , RECOIL STARTER	1	1
12	380140089-0003	螺栓 M6×8	BOLT , FLANGE 6×8	4	4
13	160210043-T180	风扇罩部件	COVER COMP ., FAN	1	1
14	381000094-T040	堵头	CHOKE PLUG	1	1



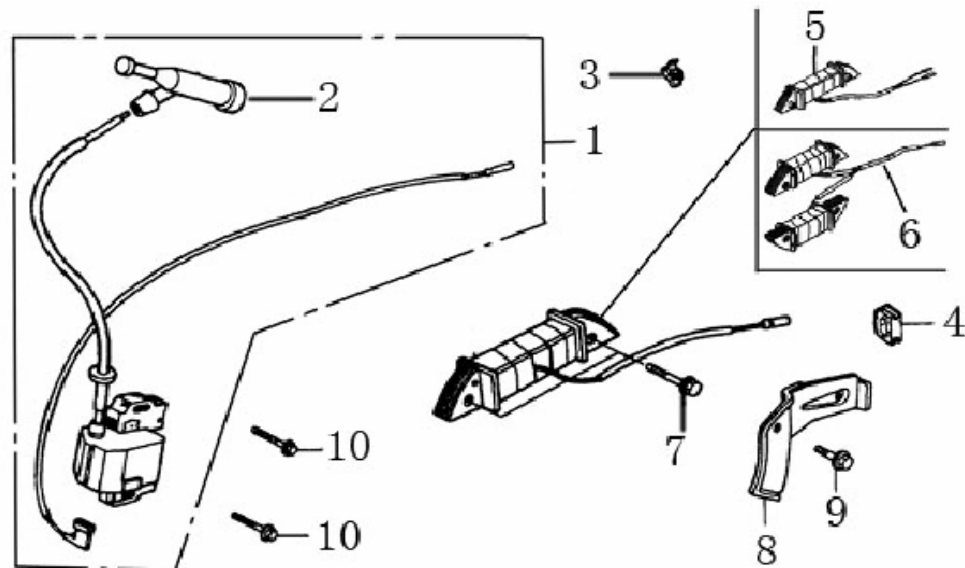


### 化油器 (CARBURETOR)

序号 No.	零部件图号 Part No.	零部件名称	Description	数量 (Reqd. QTY)	
				LC175F(D)	LC180F(D)
1	170020690-T180	化油器	CARBURETOR	-	1
	170020408-T090	化油器	CARBURETOR	1	-
2	170160047-T180	主体	CARBURETOR'S NOUMENON	-	1
	170160030-T090	主体	CARBURETOR'S NOUMENON	1	-
3	170280020-T110	浮子	FLOAT	1	1
4	172920001-T110	阻风门手柄组合	LEVER ASSY.,CHOKE	1	1
5	170180049-T110	浮子阀体	VALVE , FLOAT	1	1
6	381150334-T110	浮子阀弹簧	SPRING , VALVE SET	1	1
7	170290016-T110	浮子销	PIN , FLOAT	1	1
8	380840456-T110	油杯密封圈	GASKET , OIL CUP	1	1
9	170250022-T110	浮子室	OIL CUP	1	1
10	380450577-0001	油杯螺栓垫片	GASKET , OIL CUP BOLT	1	1
11	172930001-0001	油杯螺栓	BOLT , OIL CUP	1	1
12	380450539-0001	平垫圈	GASKET , DRAIN BOLT	1	1



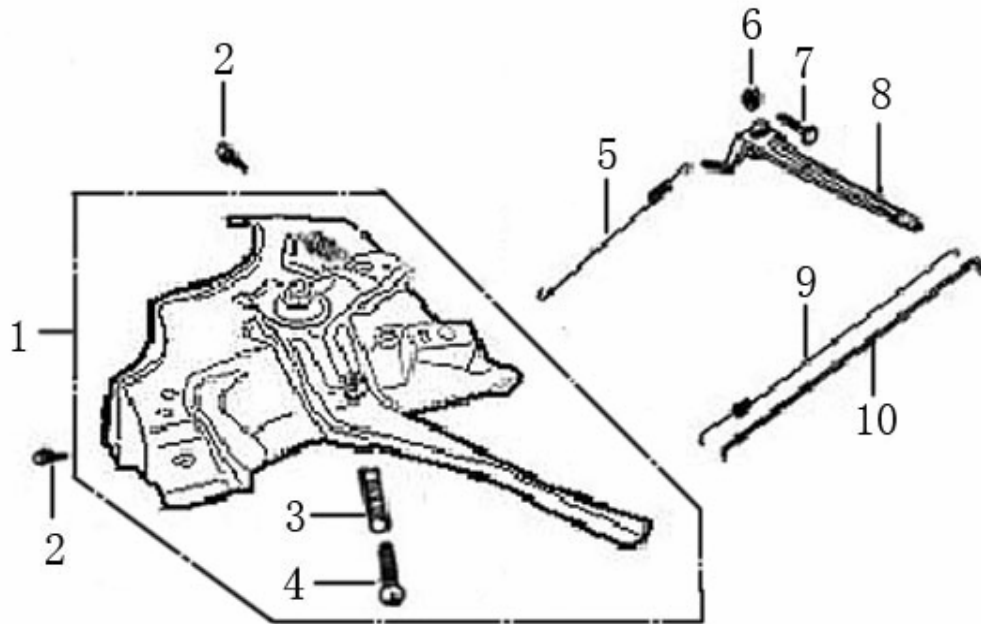




### 点火器 (IGNITION COMP.)

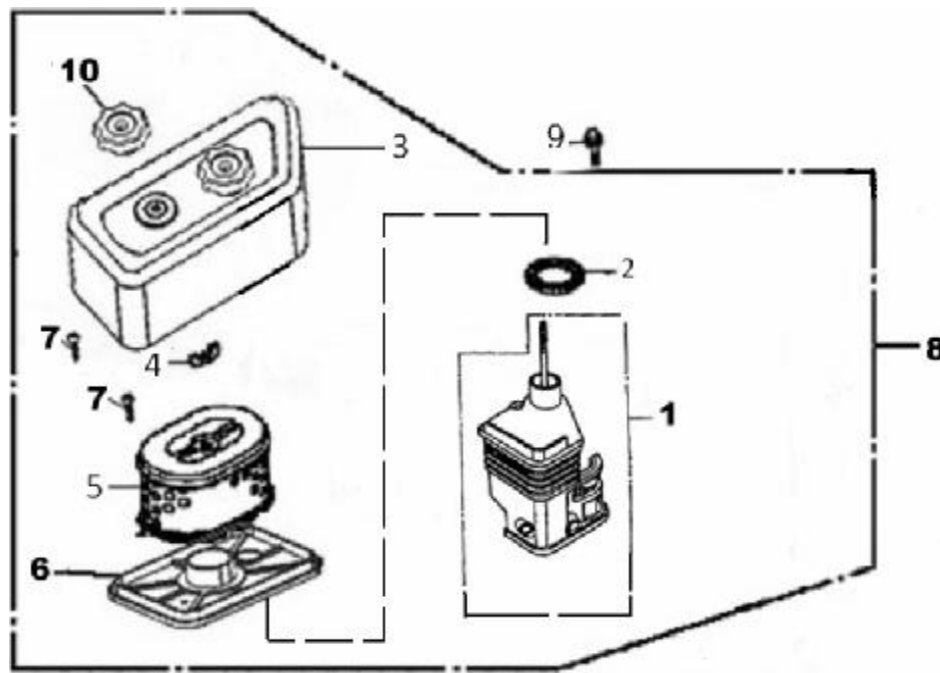
序号 No.	零部件图号 Part No.	零部件名称	Description	数量 (Reqd. QTY)	
				LC175F(D)	LC180F(D)
1	270920158-T080	点火线圈	IGNITE WINDING	1	1
2	270950040-T040	火花塞帽	CAP, SPARK PLUG	1	1
3	380930024-T110	定位线卡	LOCATION LATHEDOG	1	1
4	380930023-T110	定位线卡	LOCATION LATHEDOG	1	1
5	270190001-T111	充电线圈部件	ELECTRIFICATION, WINDING	(1)	(1)
6	270190003-T111	充电线圈部件	ELECTRIFICATION, WINDING	(1)	(1)
7	380140024-0006	六角头法兰面螺栓	BOLT, FLANGE	(2)	(2)
8	270280007-T111	线束压板	GROMMET, CORD	(1)	(1)
9	380140001-0006	六角头法兰面螺栓	BOLT, FLANGE 6×12	(1)	(1)
10	380140102-0004	六角头法兰面螺栓	BOLT, FLANGE	2	2





**调速控制系统 (CONTROL SYSTEM)**

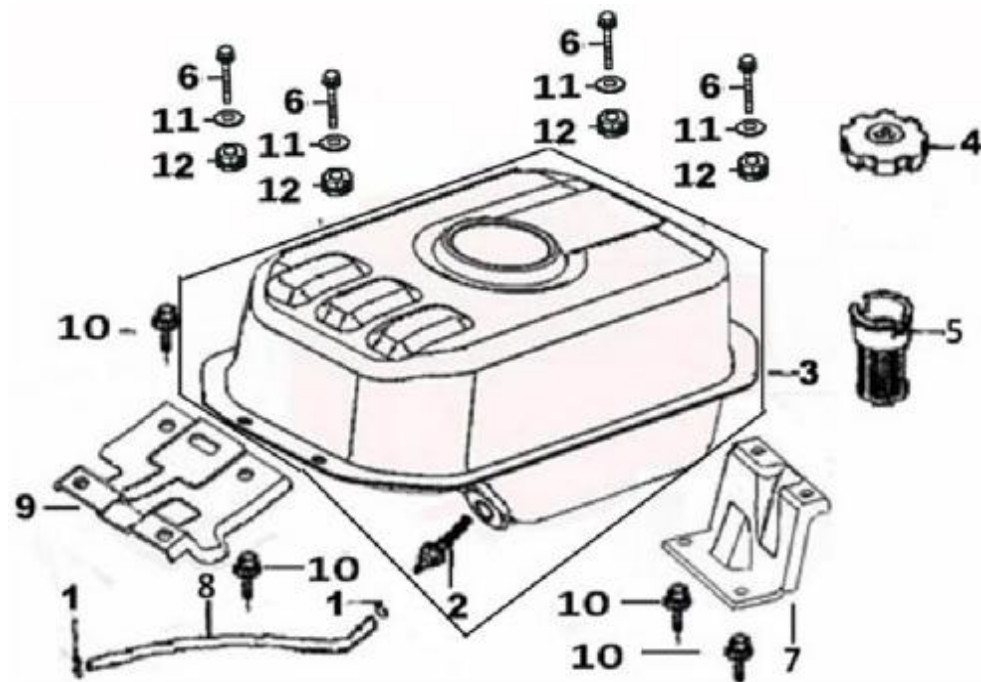
序号 No.	零部件图号 Part No.	零部件名称	Description	数量 (Reqd. QTY)	
				LC175F(D)	LC180F(D)
1	171680050-T180	油门操纵手柄组合	CONTROL ASSY.	1	1
2	380140001-0006	六角法兰面螺栓M6×12	BOLT, FLANGE	2	2
3	171660002-T110	限位调节弹簧	SPRING	1	1
4	380200017-0005	十字槽盘头螺钉	SCREW , M5×35	1	1
5	171600006-T080	调速弹簧(拉簧A)	SPRING, GOVERNOR	1	1
6	380370048-0001	法兰面螺母M6	NUT, FLANGE	1	1
7	380250002-T040	调速支架固定(方头)螺栓M6×21	BOLT, QUADRATE HEAD	1	1
8	171620002-T080	调速支架	ARM, GOVERNOR	1	1
9	171610001-T110	节气门复位弹簧	SPRING, THROTTLE RETURN	1	1
10	171590003-T080	油门拉杆	ROD, GOVERNOR	1	1



### 空滤器 (AIR CLEANER)

序号 No.	零部件图号 Part No.	零部件名称	Description	数量 (Reqd. QTY)	
				LC175F(D)	LC180F(D)
1	180290020-T180	空滤器座	ELBOW COMP., AIR CLEANER	1	1
2	380840432-T080	密封圈	PACKING, ELBOW	1	1
3	180070134-T180	空滤器壳体盖	COVER, AIR CLEANER	1	1
4	380440002-0001	蝶型螺母 M6	NUT, TOOL BOX SETTING	1	1
5	180100038-T080	空滤器滤芯组合	ELEMENT ASSY., AIR CLEANER	1	1
6	180330031-T180	滤芯支撑板体	NOSE, SILENCER	1	1
7	380310015-T040	自攻螺钉ST3.5X12	SCREW	2	2
8	180020440-T180	空滤器	AIR CLEANER ASSY	1	1
9	380140086-T040	螺栓 M6×22	BOLT, FLANGE, 6×22	1	1
10	181950004-T180	螺纹手柄	BOLT, HANDLE KNORB	1	1





### 燃油箱 (FUEL TANK)

序号 No.	零部件图号 Part No.	零部件名称	Description	数量 (Reqd. QTY)	
				LC175F(D)	LC180F(D)
1	380950188-T040	管夹	CLIP , TUBE	2	2
2	170660077-T040	出油嘴	JOINT ASSY. , FUEL TANK	1	1
3	170490119-T180	油箱部件	TANK COMP. , FUEL	1	1
4	170870039-T040	油箱盖	CAP COMP. , FUEL FILLER	1	1
5	170720003-T05J	燃油滤网	FILTER , FUEL	1	1
6	380020113-0001	六角头轴肩螺栓	BOLT,HEXAGONAL	4	4
7	172840006-T180	油箱安装支架 (后)	HOLDER, FUEL TANK	1	1
8	380750182-T110	油管4×8×215	TUBE , FUEL	1	1
9	172840007-T180	油箱安装支架 (前)	HOLDER, FUEL TANK	1	1
10	380140004-0004	六角法兰面螺栓M8×20	BOLT , FLANGE , 8×20	4	4
11	380450848-0001	平垫圈	FLAT WASHER	4	4
12	170700126-T190	油箱减震胶垫	RUBBER TANK CUSHION	4	4



隆鑫通用动力股份有限公司

Loncin motor co., Ltd.

详细地址：重庆市九龙坡区九龙工业园区华龙大道99号

Add:No.99Hualong Road,Jiulongpo District,Chongqing,China

Tel:86 23 8980 5678/86 23 8980 8505

Fax:86 23 8906 7566

Email:service@loncinengine.com

Website:www.loncinengine.com

**PRINTED IN CHINA**