



汽油机零部件图册

PART CATALOGUE

LC165F · LC165FD

LC170F · LC170FD



版本号 **VERSION No.:** 2011-01

隆鑫通用动力股份有限公司

LONCIN MOTOR CO.,LTD.

零件目录使用说明(Instruction for use of parts catalogue)

本零件目录是根据2011年1月所能得到的最新资料编制而成的。

This parts catalogue was prepared based on the latest information available as of January 2011.

请注意2011年1月以后本零部件目录的修订通知。

See the parts catalogue news for any revision that is made after January 2011.

当订购零件时，一定要明确指出其零件编号。

Always specify the part number when ordering a part.

注意本零件目录所给出的图形可能与实际零件外形有所不同。

Note that the illustrations can differ from the actual parts in shape.

当需要对零部件目录的内容进行更改或增加时，本公司将在适当的时间出版修订版，为保证在任何时候都可以使用到最新版本的零部件目录建议拥有最新的修订版本。如果要检查修订版本是否已经发行，请直接与LONCIN联系。

When modifications or additions to this parts catalogue are made, a revised edition will be issued at an appropriate time, We recommend obtaining such revisions in order to keep your parts catalogue up-to-date at all times. To check whether a parts catalogue revision has been issued, please contact your LONCIN distributor.

示例 (Example)

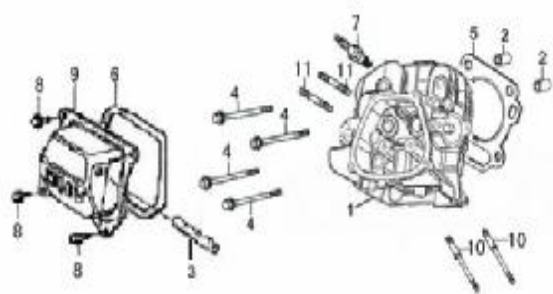
序号 No.	零部件图号 Part No.	零部件名称	Description	数量 (Reqd. QTY)		
				LC170F(D)		
10	103299-T000010	磁电机(飞轮)螺母	NUT, SPECIAL	1		
11	375100-T040000	转子部件(飞轮)	FLYWHEEL COMP	(1)		

LC170F(D)表示LC170F及LC170FD; [LC170F(D) means LC170F and LC170FD]

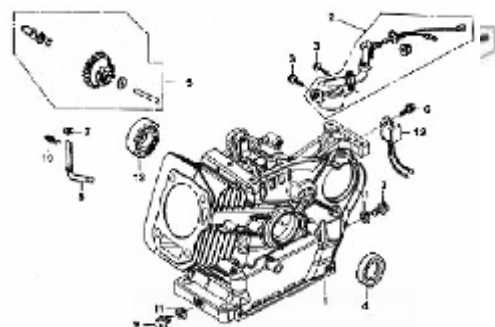
1 表示LC170F及LC170FD各1个; [1 means LC170F has 1 QTY and LC170FD has 1 QTY]

(1) 表示LC170F没有, LC170FD有1个。[(1) means LC170F require 0 QTY and LC170FD require 1 QTY]

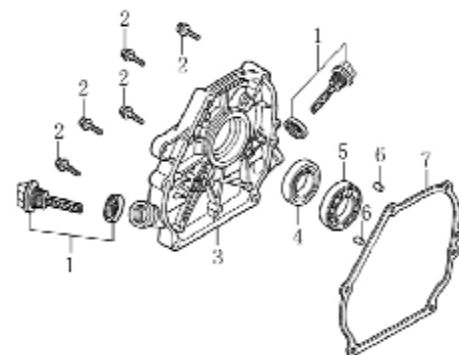
汽缸头 (CYLINDER HEAD)



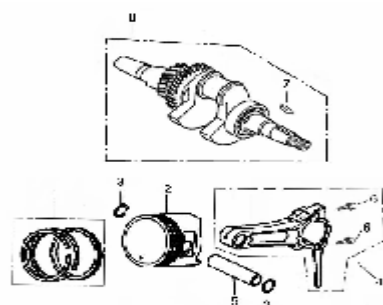
曲轴箱体 (CRANK CASE)



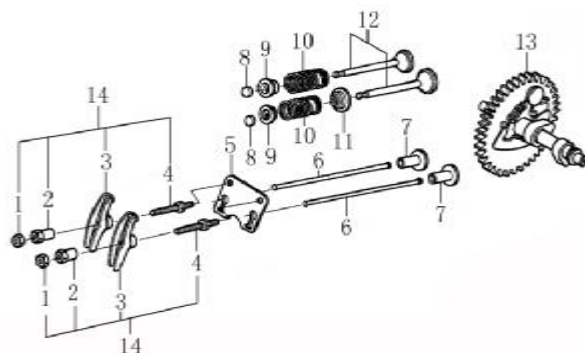
曲轴箱盖 (CRANK CASE COVER)



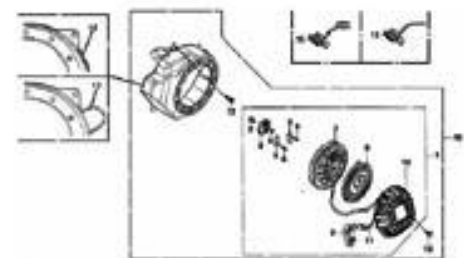
曲轴/活塞 (CRANKSHAFT/PISTON)



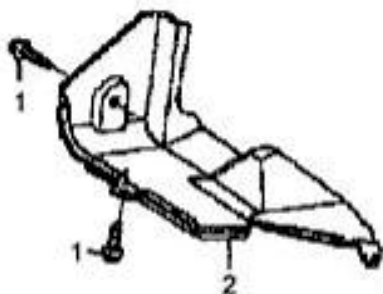
配气系统 (GAS DISTRIBUTION ADJUSTMENT)



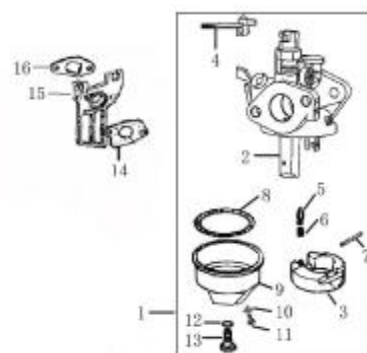
启动器组件 (STARTER SUBASSEMBLY)



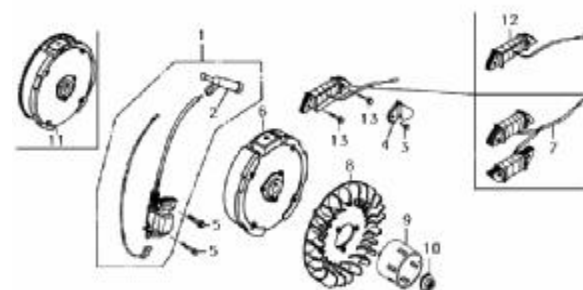
导风部件 (DIVERSION ASSY.)



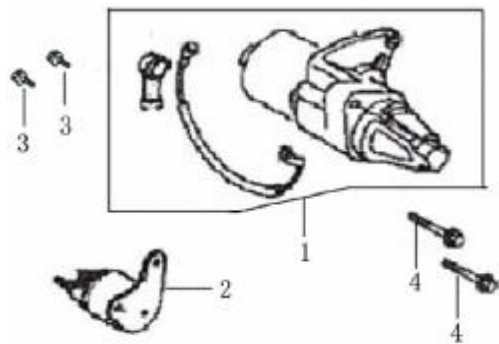
化油器 (CARBURETOR)



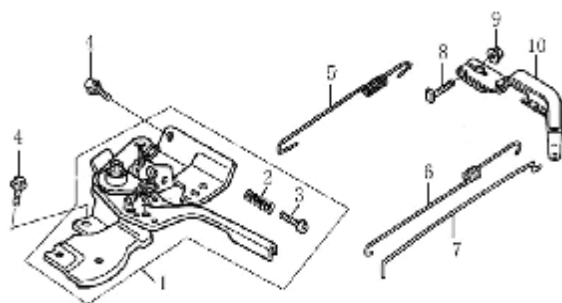
飞轮/点火线圈 (FLYWHEEL/COIL ASSY.)



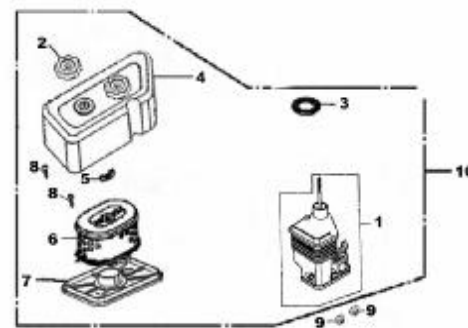
启动电机 (STARTER MOTOR)



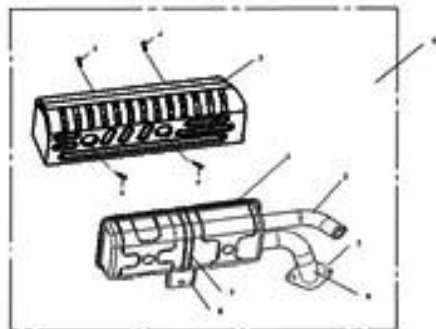
调速控制系统 (CONTROL SYSTEM)



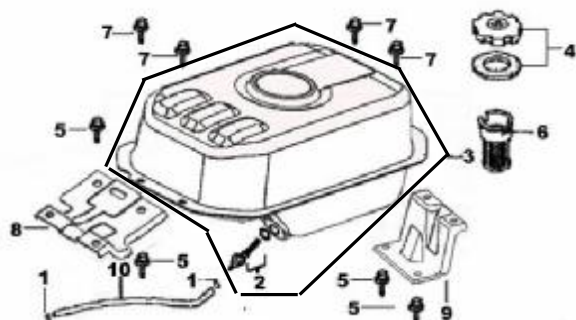
空滤器 (AIR CLEANER)

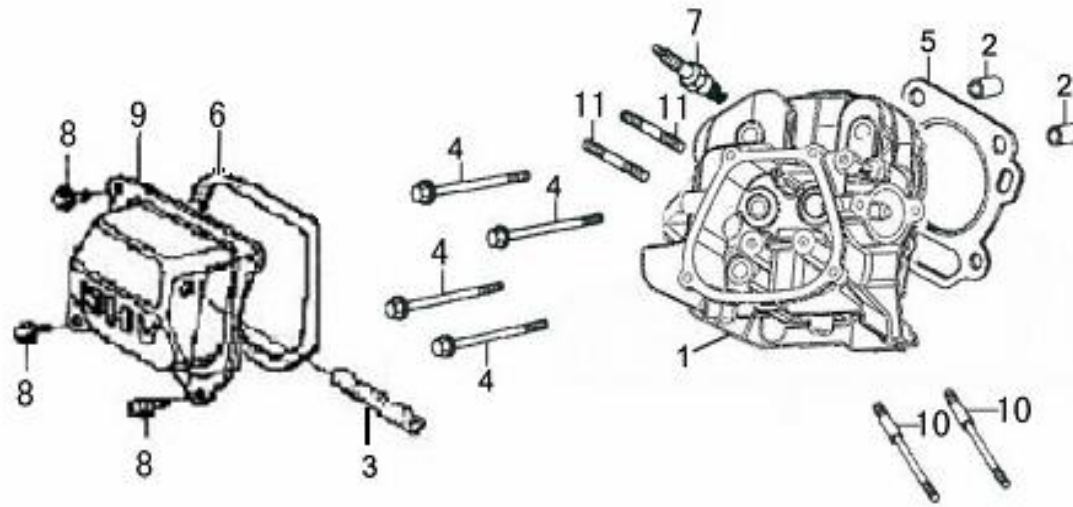


离合器 (MULTIPLIER)



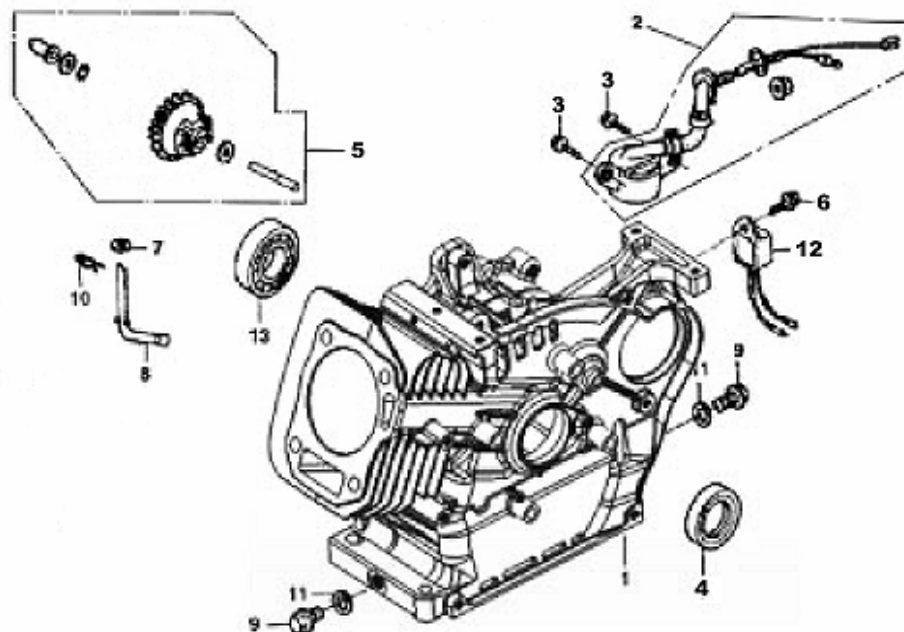
燃油箱 (FUEL TANK)





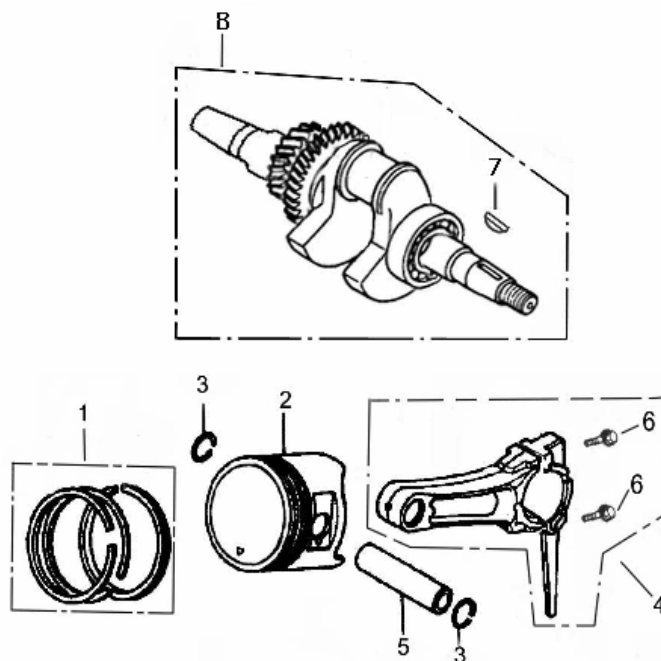
气缸头 (CYLINDER HEAD)

序号 No.	零部件图号 Part No.	零部件名称	Description	数量 (Reqd. QTY)	
				LC165F(D)	LC170F(D)
1	120080333-T150	气缸头	HEAD COMP .,CYLINDER	-	1
	120080370-T210	气缸头	HEAD COMP .,CYLINDER	1	-
2	380600117-T040	定位销φ10*14	PIN , DOWEL	2	2
3	380740471-T040	通气管	TUBE , BREATHER	1	1
4	380140336-0001	连接螺栓8*60	BOLT , FLANGE , 8*60	4	4
5	120150107-T150	气缸头密封垫	GASKET , CYLINDER	-	1
	120150124-T210	气缸头密封垫	GASKET , CYLINDER	1	-
6	120250013-T040	气缸头盖密封垫	PACKING , HEAD COVER	1	1
7	270960025-T040	火花塞	PLUG , SPARK	1	1
8	380140215-0003	法兰面螺栓M6*14	BOLT , FLANGE , 6*14	4	4
9	120220022-T150	气缸头盖组合	COVER COMP ., HEAD	1	1
10	380180089-T331	双头螺栓M6X103	BOLT , STUD , IN.	2	2
11	380180098-T040	双头螺栓	BOLT , STUD , EX.	2	2



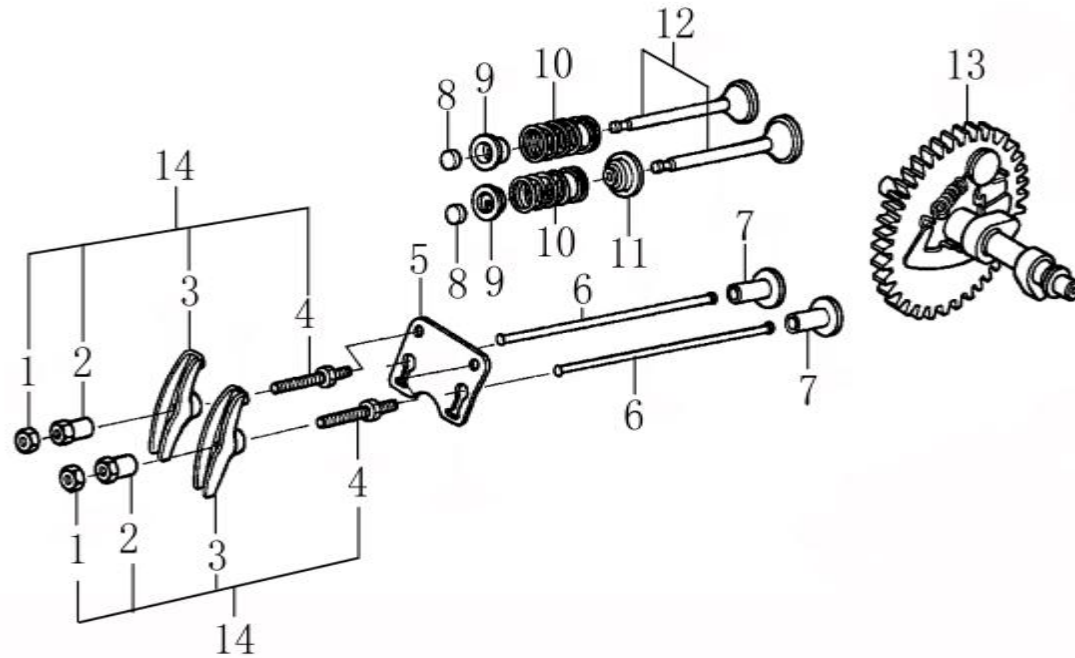
曲轴箱体(CRANK CASE)

序号 No.	零部件图号 Part No.	零部件名称	Description	数量 (Reqd. QTY)	
				LC165F(D)	LC170F(D)
1	110810044-T150	曲轴箱体	CRANK CASE	-	1
	110810071-T210	曲轴箱体	CRANK CASE	1	-
2	281850212-T150	机油传感器	OIL LEVEL SWITCH	1	1
3	380140001-0006	法兰面螺栓 M6×12	BOLT , FLANGE , 6×12	2	2
4	380650344-T040	油封25×41.25×6	OIL SEAL 25×41.25×6	1	1
5	171750002-T040	调速齿轮部件	GOVERNOR ASSY.	1	1
6	380140001-0006	螺栓 M6×12	BOLT , FLANGE , M6×12	1	1
7	380450531-T040	平垫 6×13×1	WASHER6×13×1	1	1
8	171630001-T040	调速臂	SHAFT , GOVERNOR ARM	1	1
9	110260025-T040	放油螺栓 M10×15	BOLT , DRAIN PLUG	2	2
10	381350004-T040	开口销	PIN , LOCK	1	1
11	380450514-T040	平垫 10×16×1.5	WASHER , DRAIN PLUG	2	2
12	281890001-T040	机油保护器	ALART UNIT ,OIL	1	1
13	380630137-0002	深沟球轴承6205	BEARING , RADIAL BALL	1	1



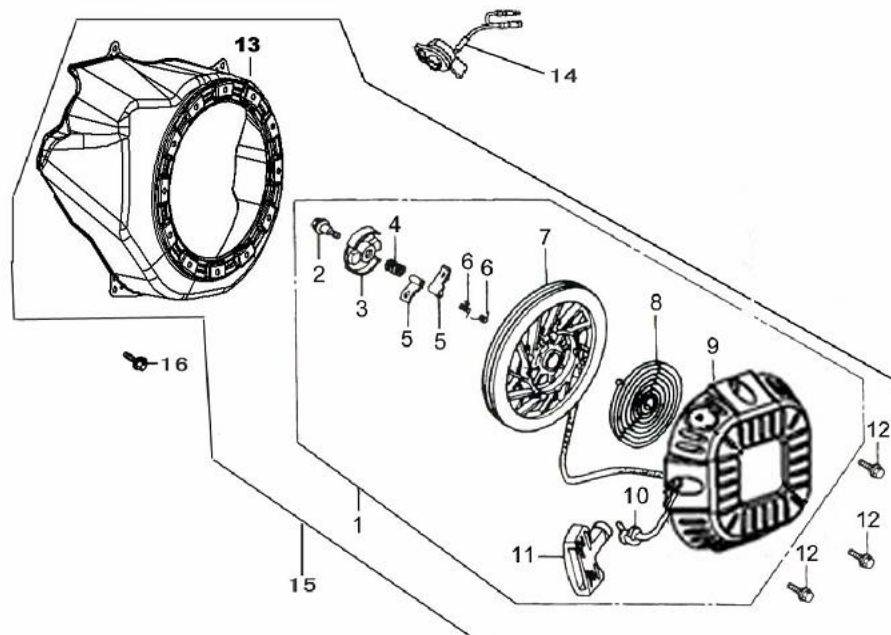
曲轴/活塞 (CRANKSHAFT/PISTON)

序号 No.	零部件图号 Part No.	零部件名称	Description	数量 (Reqd. QTY)	
				LC165F(D)	LC170F(D)
1	130070113-T150	活塞环组合	RING SET	-	1
	130070085-T320	活塞环组合	RING SET	1	-
2	130030160-T150	活塞	PISTON	-	1
	130030092-T320	活塞	PISTON	1	-
3	380560056-T040	活塞销挡圈	CLIP , PISTON PIN	-	2
	380560055-T030	活塞销挡圈	CLIP , PISTON PIN	2	-
4	130150054-T150	连杆	ROD ASSY ., CONNECTING	-	1
	130150062-T210	连杆	ROD ASSY ., CONNECTING	1	-
5	130060031-T040	活塞销	PIN , PISTON	-	1
	130060030-T030	活塞销	PIN , PISTON	1	-
6	130180001-0001	连杆螺栓	CONNECTING ROD BOLT	2	2
7	380620050-T040	半圆键	KEY	1	1
8	130290178-T150	曲轴	CRANKSHAFT COMP	1	1



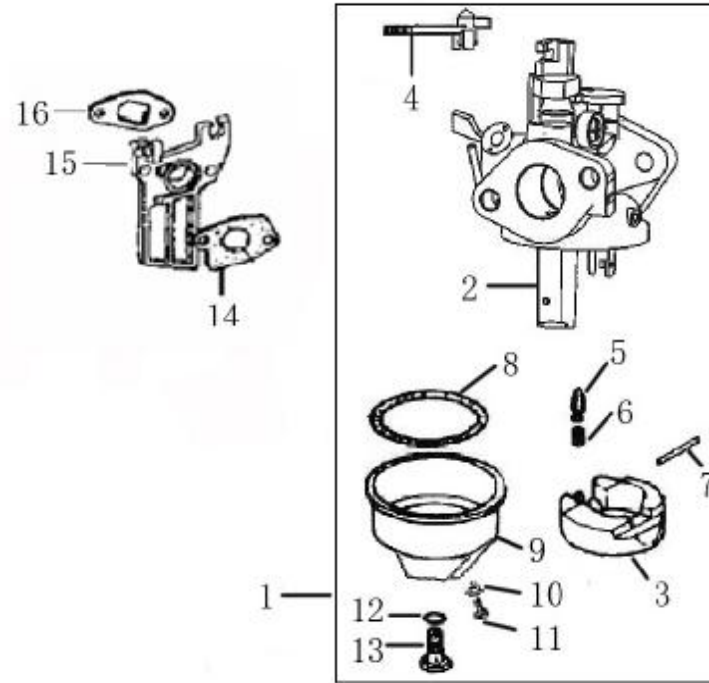
配气系统(GAS DISTRIBUTION ADJUSTMENT)

序号 No.	零部件图号 Part No.	零部件名称	Description	数量 (Reqd. QTY)	
				LC165F(D)	LC170F(D)
1	140470001-T040	气门锁紧螺母	NUT , PIVOT ADJUSTING	2	2
2	140490012-T040	气门调节螺母	PIVOT , ROCKER ARM	2	2
3	140460030-T040	(进)气门摇臂部件	ARM , VALVE ROCKER	2	2
4	140480012-T040	气门调节螺栓	BOLT , PIVOT , ARM	2	2
5	140710001-T040	推杆限位板组合	PLATE , PUSH ROD GUIDE	1	1
6	140670004-T040	推杆组合	ROD , PUSH	2	2
7	140690003-T050	挺柱	LIFTER , VALVE	2	2
8	140320001-T040	气门调整帽	RATATOR , VALVE	2	2
9	140380017-T040	气门弹簧座	RETAINER , VALVE SPRING	2	2
10	140340022-T040	气门弹簧	SPRING , VALVE	2	2
11	140400011-T040	挡油罩	SEAL , GUIDE	1	-
	140400016-T05K	挡油罩	SEAL , GUIDE	-	1
12	500550041-T150	气门套件	VALVE	-	1
	500550024-T040	气门套件	VALVE	1	-
13	140020076-T050	凸轮轴	CAMSHAFT ASSY.	1	1
14	140450022-T040	气门摇臂组合	ARM ASSY.	2	2



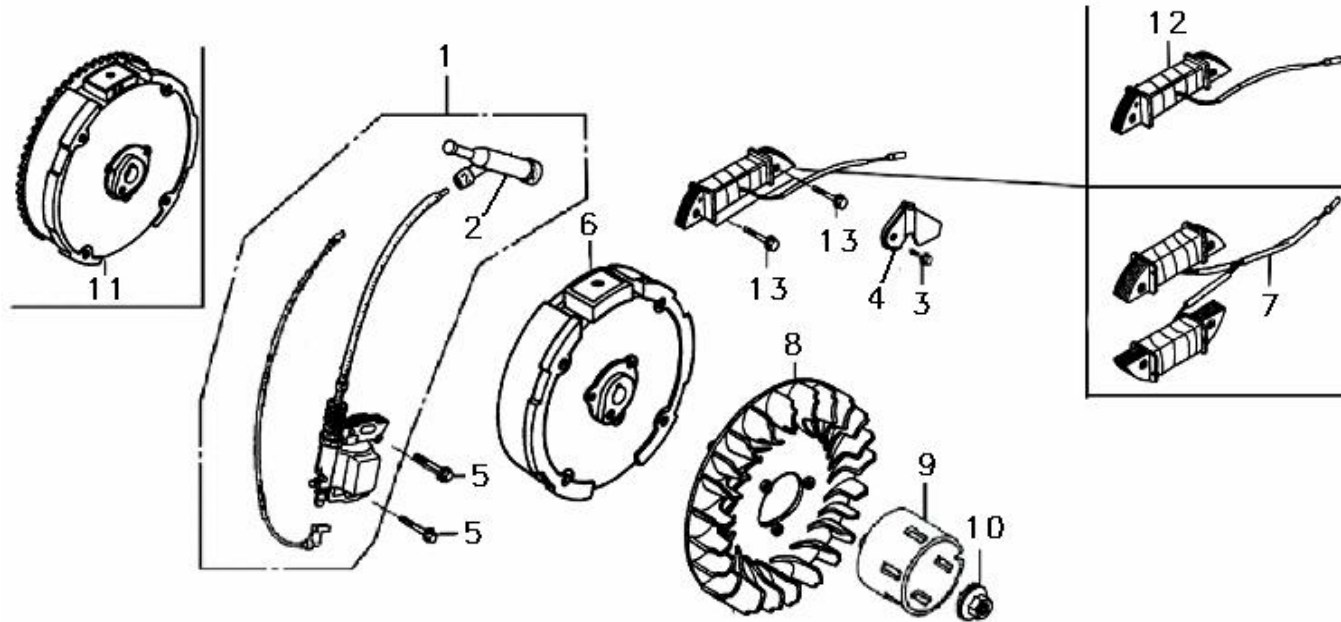
起动机组件 (STARTER SUBASSEMBLY)

序号 No.	零部件图号 Part No.	零部件名称	Description	数量 (Reqd. QTY)	
				G165F(D)	LC170F(D)
1	193500046-T150	手起动部件	STARTER ASSY.	1	1
2	380020067-T040	导向板紧固螺钉	SCREW , SETTING	1	1
3	193550003-T040	驱动导向板	GUIDE , RATCHET	1	1
4	381150342-T040	压簧	SPRING , FRICTION	1	1
5	193540003-T040	驱动凸轮	RATCHET , STARTER	2	2
6	381160090-T040	扭簧	SPRING , RETURN	2	2
7	193520003-T040	拉绳盘	REEL , RECOIL STARTER	1	1
8	193340018-T040	起动复位弹簧	SPRING , RECOIL STARTER	1	1
9	193640023-T150	拉绳盘罩	COVER COMP ., FAN	1	1
10	193530004-T040	拉绳	ROPE	1	1
11	193560004-T040	拉绳手柄	KNOB , RECOIL STARTER	1	1
12	380140089-0003	螺栓 M6×8	BOLT , FLANGE 6×8	4	4
13	160210042-T150	风扇罩	COVER COMP ., FAN	1	1
14	271660031-T010	熄火开关	SWITCH ASSY., ENGINE STOP(OIL ALERT)	1	1
15	193490120-T150	手起动组件	RECOIL STARTER COMP.	1	1
16	380140001-0006	螺栓 M6×12	BOLT , FLANGE 6×12	4	4



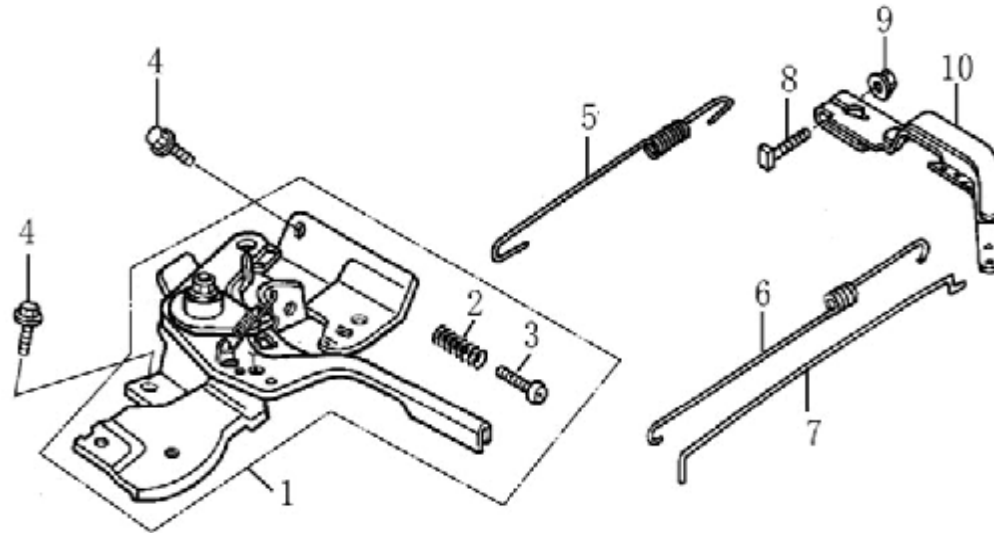
化油器 (CARBURETOR)

序号 No.	零部件图号 Part No.	零部件名称	Description	数量 (Reqd. QTY)	
				LC165F(D)	LC170F(D)
1	170020493-T150	化油器	CARBURETOR	-	1
	170020406-T050	化油器	CARBURETOR	1	-
2	170160070-T150	主体	CARBURETOR'S NOUMENON	-	1
	170160032-T050	主体	CARBURETOR'S NOUMENON	1	-
3	170280019-T040	浮子	FLOAT	1	1
4	172920001-T110	阻风门手柄组合	LEVER ASSY.,CHOKE	1	1
5	170180050-T040	针阀	VALVE , FLOAT	1	1
6	381150336-T040	浮子阀弹簧	SPRING , VALVE SET	1	1
7	170290017-T040	浮子销	PIN , FLOAT	1	1
8	380840455-T040	油杯密封圈	GASKET , OIL CUP	1	1
9	170250021-T040	油杯	OIL CUP	1	1
10	380450577-T040	平垫圈	GASKET , DRAIN BOLT	1	1
11	172930001-T040	油杯放油螺栓	BOLT ,DRAIN	1	1
12	380450539-T040	油杯螺栓垫片	GASKET , OIL CUP BOLT	1	1



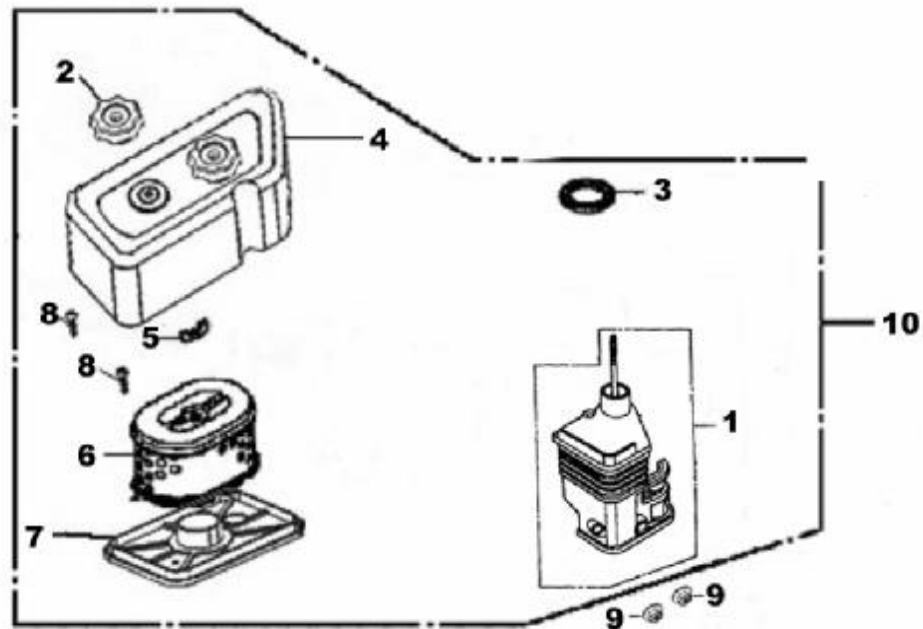
转子部件（飞轮）/点火线圈（FLYWHEEL/COIL ASSY.）

序号 No.	零部件图号 Part No.	零部件名称	Description	数量 (Reqd. QTY)	
				LC165F(D)	LC170F(D)
1	270920162-T040	点火线圈(点火器)	COIL ASSY ., IGNITION	1	1
2	270950040-T040	火花塞帽	CAP ASSY ., NOISE SUPPRESSOR	1	1
3	380140089-0003	六角法兰面螺栓M6×8	BOLT , FLANGE , 6×8	(1)	(1)
4	270280006-T041	线束压板	CLAMPER , CORD	(1)	(1)
5	380140102-0004	六角法兰面螺栓M6×25	BOLT , FLANGE , 6×25	2	2
6	270020139-T150	转子部件(飞轮)	FLYWHEEL COMP	1	1
7	270190003-T111	充电线圈部件(双组)	COIL ASSY ., CHARGE	(1)	(1)
8	160180023-T150	叶轮	FAN , COOLING	1	1
9	193590017-T150	起动杯	PULLEY , STARTER	1	1
10	380370051-T040	磁电机(飞轮)螺母	NUT , SPECIAL	1	1
11	270020140-T151	磁电机转子部件(飞轮)	FLYWHEEL COMP	(1)	(1)
12	270190001-T111	充电线圈部件（单组）	COIL ASSY ., CHARGE	(1)	(1)
13	380140024-0006	六角法兰面螺栓M6×28	BOLT , FLANGE , 6×28	2	2



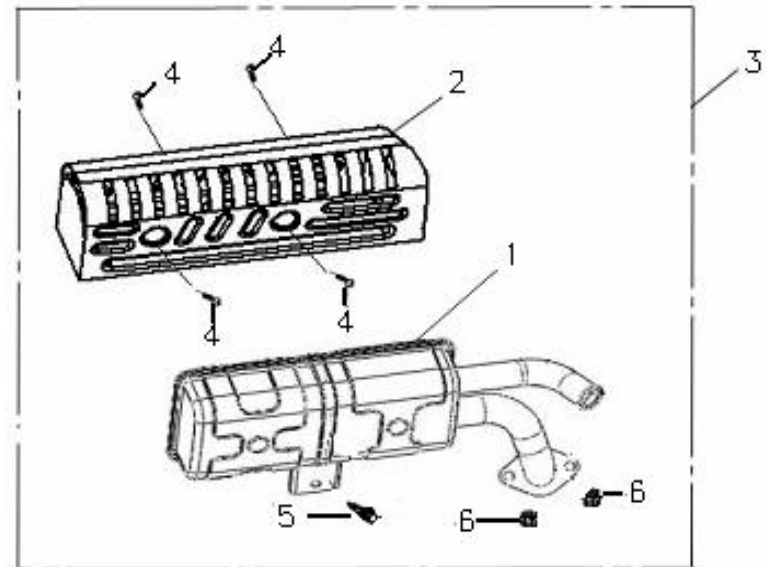
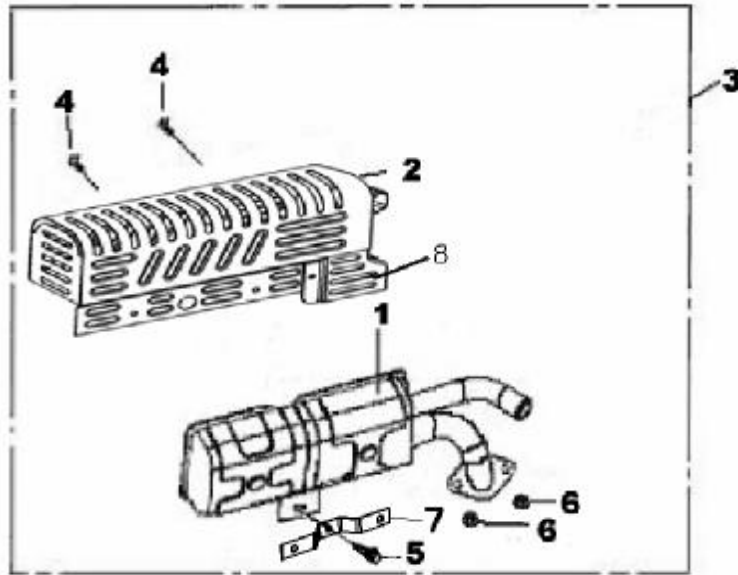
调速控制系统 (CONTROL SYSTEM)

序号 No.	零部件图号 Part No.	零部件名称	Description	数量 (Reqd. QTY)	
				LC165F(D)	LC170F(D)
1	171680063-T150	油门操纵手柄组合	CONTROL ASSY.	1	1
2	171660001-T040	限位调节弹簧	SPRING	1	1
3	380200017-0005	十字槽盘头螺钉	SCREW , M5×35	1	1
4	380140011-0004	六角法兰面螺栓M6×10	BOLT, FLANGE	2	2
5	171600036-T040	调速弹簧	SPRING, GOVERNOR	1	1
6	171610002-T040	节气门复位弹簧	SPRING, THROTTLE RETURN	1	1
7	171590002-T040	油门拉杆	ROD, GOVERNOR	1	1
8	380250002-T040	调速支架固定(方头)螺栓M6×21	BOLT, QUADRATE HEAD	1	1
9	380370048-0001	法兰面螺母M6	NUT, FLANGE	1	1
10	171620001-T040	调速支架	ARM, GOVERNOR	1	1



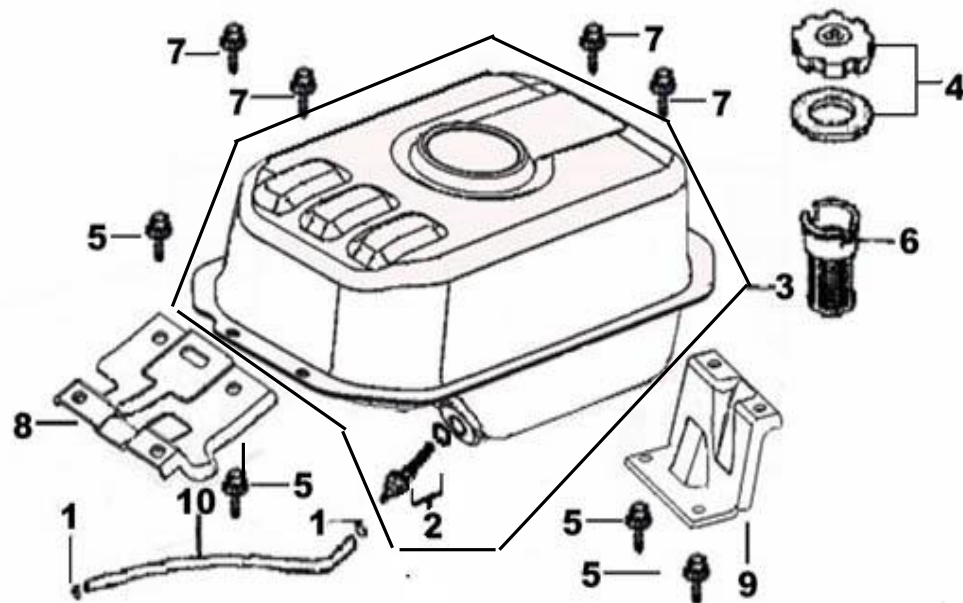
空滤器 (AIR CLEANER)

序号 No.	零部件图号 Part No.	零部件名称	Description	数量 (Reqd. QTY)	
				LC165F(D)	LC170F(D)
1	180280022-T150	空滤器座	ELBOW COMP., AIR CLEANER	1	1
2	181950004-T190	螺纹手柄	HANDEL, AIR CLEANER BOLT.	1	1
3	380840437-T040	密封圈	PACKING , ELBOW	1	1
4	180070133-150	空滤器壳体	COVER , AIR CLEANER	1	1
5	380440002-0001	蝶型螺母 M6	NUT , TOOL BOX SETTING	1	1
6	180100062-T150	空滤器滤芯组合	ELEMENT ASSY. , AIR CLEANER	1	1
7	180330030-T150	滤芯支撑板体	NOSE , SILENCER	1	1
8	380310015-T040	自攻螺钉ST3.5X12	SCREW	2	2
9	380370048-0001	六角法兰面螺母M6	NUT , FLANGE , M6	2	2
10	180020336-T150	(左)空滤器	AIR CLEANER ASSY	1	1



消音器 (MUFFLER)

序号 No.	零部件图号 Part No.	零部件名称	Description	数量 (Reqd. QTY)	
				LC165F(D)	LC170F(D)
1	180690067-T150	(右)消声器体	MUFFLER COMP.	1	1
2	180970029-T150	消声器罩	Inner Pipe ASSY,Muffler	1	1
3	180571158-T150	消声器	MUFFLER	1	1
4	380140332-0002	六角头法兰面螺栓	SCREW , TAPPING , 5×10	2	4
5	380140004-0004	法兰面螺栓M8X20	BOLT ,M8X20	1	1
6	380370048-0001	法兰面螺母M8	NUT, FLANGE	2	2
7	180990054-T150	消声器支架	MUFFLER KICKSTAND	1	1
8	181900009-T150	排气管防护罩	TAILPIPE MUFFLER	1	1



燃油箱 (FUEL TANK)

序号 No.	零部件图号 Part No.	零部件名称	Description	数量 (Reqd. QTY)	
				LC165F(D)	LC170F(D)
1	380950188-T040	油管卡圈	CLIP , TUBE	2	2
2	170660077-T040	出油嘴	JOINT ASSY. , FUEL TANK	1	1
3	170490118-T150	油箱部件	TANK COMP ., FUEL	1	1
4	170870039-T040	油箱盖	CAP COMP ., FUEL FILLER	1	1
5	380140102-0004	六角法兰面螺栓M6×25	BOLT , FLANGE , 6×25	4	4
6	170720003-T05J	燃油滤网	FILTER , FUEL	1	1
7	380140001-0006	六角法兰面螺栓M6×12	BOLT , FLANGE , 6×12	4	4
8	172840003-T150	油箱安装支架 (前)	HOLDER, FUEL TANK	1	1
9	172840002-T150	油箱安装支架 (后)	HOLDER, FUEL TANK	1	1
10	380750180-T040	油管4×8×155	TUBE , FUEL	1	1



隆鑫通用动力股份有限公司

Loncin motor co., Ltd.

详细地址：重庆市九龙坡区九龙工业园区华龙大道99号

Add:No.99Hualong Road, Jiulongpo District, Chongqing, China

Tel:86 23 8980 5678/86 23 8980 8505

Fax:86 23 8906 7566

Email:service@loncinengine.com

Website:www.loncinengine.com

PRINTED IN CHINA