

**LONCIN** 隆鑫

General power products

850微耕机

微耕机组使用说明书

**1WG3.4-85FQ-D**



[www.loncinengine.com](http://www.loncinengine.com)

隆鑫通用动力股份有限公司

# 前 言

感谢您购买隆鑫牌微耕机。

该微耕机体积小、重量轻、功能多、旋耕效率高，可上山、下水、走田埂和过沟，转移方便，回转灵活，特别适宜于山区、丘陵、旱地、水田、果园、菜园和大棚作业。旋耕、开沟起垄是它的基本功能。结构简单、维修方便、油耗低，是理想的微型农业机械。

它是您家庭劳动致富的好帮手，一定能使您的家庭更快地步入小康行列。

**警告!**：未经允许，任何人不得将此说明书中的任何部分加以复制，另作他用；此微耕机如被转售，本说明书应视作这个微耕机的固定一部分，一起转让。

**警告!**：请特别注意以下信息：

请在使用前仔细阅读本使用维修说明书，严格按说明书规定进行操作，只要按规定操作，本公司设计的微耕机是安全、可靠的，不会发生人身伤害或设备损坏。如果不按规定操作，将会给您的人身安全或设备造成严重的伤害。

**注意!**：随着产品不断改进与提高，该说明书所述内容与实际情况可能有所出入，请用户谅解！如发现问题或有好的建议，请及时与我公司联系。

让我们携起手来，共创明天美好的生活！

谢谢！

# 目 录

第一章	安全注意事项及警示标志	1
一、	安全注意事项	1
二、	安全警示标志	4
第二章	微耕机简介	6
一、	微耕机主要技术参数	6
二、	微耕机主要零部件名称	7
第三章	微耕机操作和使用方法	8
一、	开箱后的组装	8
二、	日常检查	9
三、	微耕机状态调整	12
四、	操作提示	17
第四章	运行	18
一、	启动步骤	18
二、	关停发动机	22
第五章	汽油发动机保养	24
第六章	微耕机维护保养	30
第七章	故障排除	34
第八章	选配机具清单、易损件明细表	37
附录	三包服务手册	38

# 第一章 安全注意事项及警示标志

## 一、安全注意事项

### 1、培训

(1) 仔细阅读使用说明书。全面熟悉所有的操纵机构和机器正确使用的办法。掌握如何停机和快速分离操纵机构。

(2) 绝不允许儿童使用机器！绝不允许没有阅读说明书的成人使用机器！

(3) 保持工作区域无存在安全隐患的其他人或物，特别是无儿童和宠物！

### 2、准备

(1) 全面检查机器即将作业的区域，移走所有杂物。

(2) 在启动发动机之前，挂空挡！

(3) 没有穿适当的外套时不要操纵机器。在易滑的地面上，穿着防滑鞋将改善立足的稳定性。

(4) 小心处理燃油，它为易燃品！具体注意事项如下：

a、使用适当的容器贮存燃油。

b、在发动机运行时或热机时，不得往油箱中加油！

c、应在室外特别小心地加油，不得在室内加油！

d、启动前，拧紧油箱盖，并擦净溢出的燃油！

(5) 在发动机运行时，不得进行任何调整！

(6) 进行任何操纵时，比如在准备运行和维修时，都应戴安全眼镜。

### 3、操纵

(1) 发动机启动时，换挡杆置于空挡位置。手和脚不得接近旋转部件。

(2) 在（或穿越）石子路面、人行道或公路上操纵时，应保持警惕，注意交通状况，以防范潜在的交通危险！任何时候都不得载客！

(3) 若不小心撞到杂物，请立即关闭发动机，全面检查微耕机是否损坏。如有损坏，应在修好后，才能重新启动和操纵微耕机。

(4) 始终注意脚周边的环境，避免滑倒或跌落。

(5) 机器一旦发生异常振动，应立即关闭发动机！查找原因，振动通常是故障的先兆。

(6) 离开操纵位置时，如要进行维修、调整、检查或清理刀片堵塞等，都应关闭发动机！

(7) 当机器处于无人操纵状态时，应采取一切可能的预防措施：分离动力输出，降低附加装置，挂空挡，发动机熄火！

- (8) 在清理、维修或检查机器前，发动机必须熄火，并确认所有运动部件都已处于停止状态！
- (9) 发动机排出的废气有害，不要在室内运转！
- (10) 没有适当的防护装置、防护罩或其他防护装置不在位置上时，不得操纵微耕机！
- (11) 机器运转时，必须远离儿童和宠物！
- (12) 不要因耕深大、速度快而致机器超载！
- (13) 机器不得在易滑路面上高速运行，倒退时要观察后面并小心！
- (14) 绝不允许旁观者接近运转的机器！
- (15) 只能使用微耕机制造厂允许的附加装置和设备（如平衡重块等）。
- (16) 视野或光线不好时，不得操纵微耕机！
- (17) 在硬地上耕整作业时应小心，刀片可能钩入地面向前推动微耕机。
- (18) 微耕机不要在陡坡上作业！
- (19) 微耕机上下坡时，应防止倾翻！

#### 4、维修和贮存

- (1) 保持机器、附加装置和设备，处于安全工作状态。

(2) 每隔一段时间，应检查受剪螺栓、发动机固定螺栓和其他螺栓的拧紧是否适当，以保证机器处于安全工作状态。

(3) 机器应贮存在室内，并远离火源，机器贮存前应将发动机冷却。

(4) 如果微耕机要长期贮存，应始终把使用说明书作为重要资料保存。

(5) 不要随意修理机器，除非你有适用的工具和拆卸、装配及修理机器的说明书。

## 二、安全警示标志

这些标志提醒你如不注意，则可能造成严重的伤害，请仔细阅读说明书中标志及安全注意事项。如果标志脱落或变得模糊不清，请与经销商联系，更换新的标志。



图 1-1

图 1-1 贴在发动机油箱上

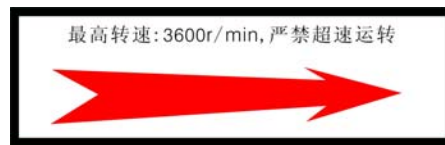


图 1-2

图 1-2 贴在发动机油箱上



图 1-3

图 1-3 贴在皮带护罩上



图 1-4

图 1-4 贴在皮带护罩上



图 1-5

图 1-5 贴在手把管组件上



图 1-6

图 1-6 贴在挡泥板上



图 1-7

图 1-7 贴在挡泥板上



图 1-8

图 1-8 贴在挡泥板上



图 1-9

图 1-9 贴在挡泥板上



图 1-10

图 1-10 贴在发动机油箱上

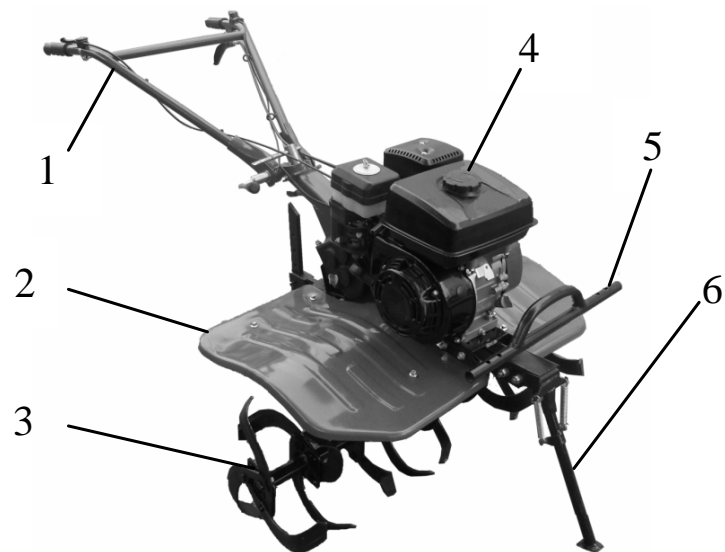
## 第二章 微耕机简介

本产品采用《JB/T 10266-2013 微型耕耘机》标准。

### 一、1WG3.4-85FQ-D 微耕机主要技术参数

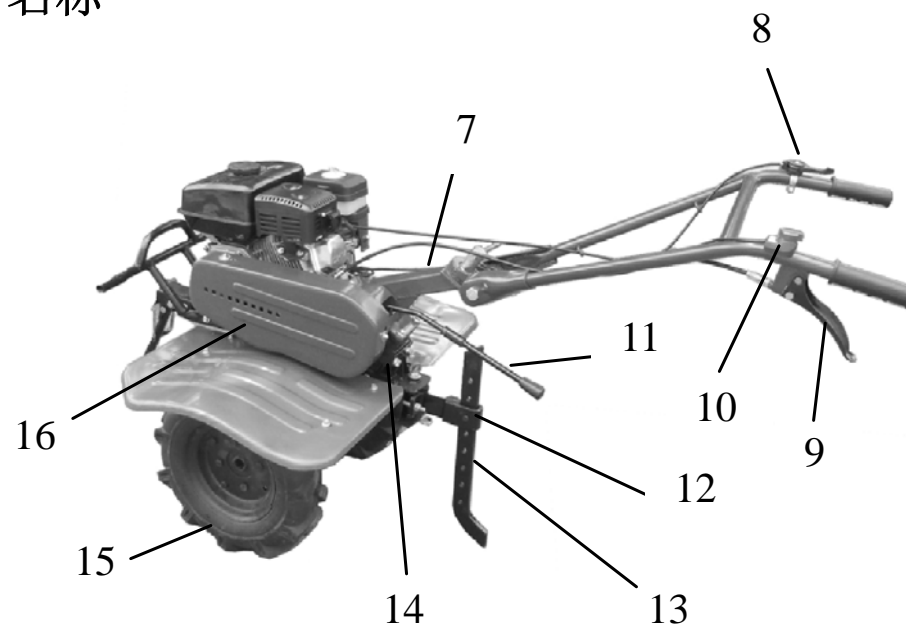
项目		规格	
配套动力	发动机型号	LC168F-2 汽油机	
	标定功率 (kW)	3.4	
	额定转速 (r/min)	3600	
与旋耕机具配套	外形尺寸(长×宽×高) (mm)		1550×850×900
	结构质量 (Kg)		62
	传动方式		皮带传动
	联接方式		直联
	刀辊	设计挡位/转速 (r/min)	前进快挡 110r/min; 前进慢挡 80r/min; 倒挡 60r/min
		最大回转半径 (mm)	190
		总安装刀数 (把)	24
	离合方式		皮带张紧离合
	旋耕刀型号		II型刀
	耕深 (cm)		≥10
	幅宽 (cm)		85
	作业速度 (m/s)		0.1~0.3
	纯小时生产率 (hm <sup>2</sup> /(h·m))		≥0.04
主燃油消耗量 (kg/hm <sup>2</sup> )		≤30	

## 二、1WG3.4-85FQ-D 微耕机主要零部件名称



图一

- |           |          |
|-----------|----------|
| 1. 手把管组合  | 2. 挡泥板   |
| 5. 保险杠    | 6. 前支脚   |
| 9. 离合操纵手柄 | 10. 熄火开关 |
| 13. 阻尼臂   | 14. 减速箱  |



图二

- |           |            |
|-----------|------------|
| 3. 耕刀     | 4. 汽油发动机   |
| 7. 手把管连接座 | 8. 油门开关    |
| 11. 换挡杆组合 | 12. 阻尼臂固定座 |
| 15. 行走轮   | 16. 皮带护罩   |

## 第三章 微耕机操作和使用方法

微耕机出厂时，都进行了调试，但用户在使用产品耕作之前，都应对各机构进行检查、调整，以便微耕机能够更好的使用。

### 一、开箱后的组装

1、装行走轮：将左右行走轮分别装在减速箱输出轴的两端，用卡销组合固定。

2、装阻尼臂：将阻尼臂固定座装到阻尼安装座上，用阻尼臂吊销连接，并插入 $\Phi 3.5 \times 81$ 销夹。将阻尼臂插入阻尼臂固定座方孔内，并用 $\Phi 8 \times 43$ 销轴和 $\Phi 2.5 \times 46$ 销夹固定。

3、装换挡杆：用 $M6 \times 25$ 螺栓、 $M6$ 螺母将换挡杆的前后两段连接起来。

4、装手把管组合：将手把管调节齿盘安装到手把管连接座上，用锁紧手柄和 $\Phi 20$ 弹垫、 $\Phi 20$ 平垫圈紧固。将手把管组合装到手把管调节齿盘上，用 $M16 \times 150$ 螺栓和升降手柄部件锁紧。

5、装挡泥板：将挡泥板前支架装到发动机托架上，用 $M10 \times 70$ 螺栓、 $\Phi 10$ 平垫圈和 $M10$ 螺母固定。将挡泥板左、右支架分别装到阻尼安座上，用 $M8 \times 25$ 螺栓、 $\Phi 8$ 弹垫和 $\Phi 8$ 平垫圈固定。将左右挡泥板装到挡泥板各支架上，用 $M8 \times 20$ 螺栓、 $\Phi 8$ 平垫圈和 $M8$ 螺母固定。

6、装左右耕刀部件：拆下左右行走轮，将左右耕刀部件分别装到减速箱输出轴的两端，用卡销组合固定。正确安装后，左右耕刀部件应对称；微耕机前行时，耕刀片刃口先入地。

## 二、日常检查

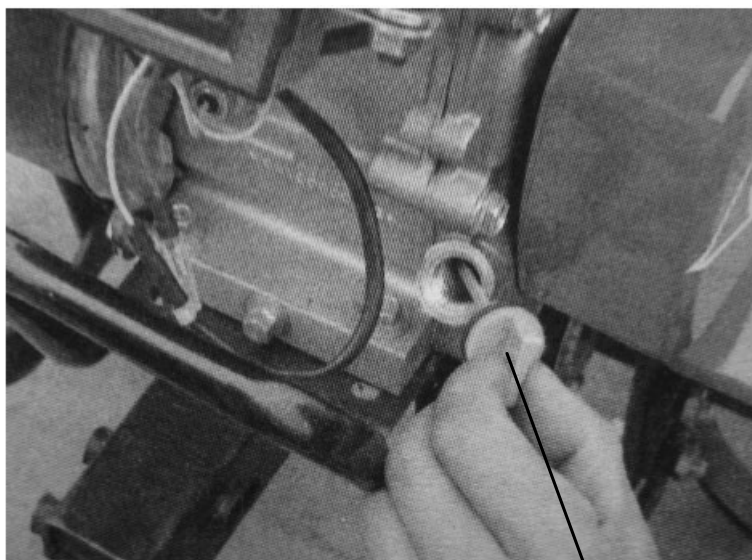
### 1、检查发动机机油

**警告!**：发动机加油量为 0.6L，当机油油位低于正常状态，将引起发动机严重损坏!

**警告!**：请使用清洁、优质的四冲程发动机机油。如使用不清洁机油或其它牌号机油会缩短发动机的使用寿命。

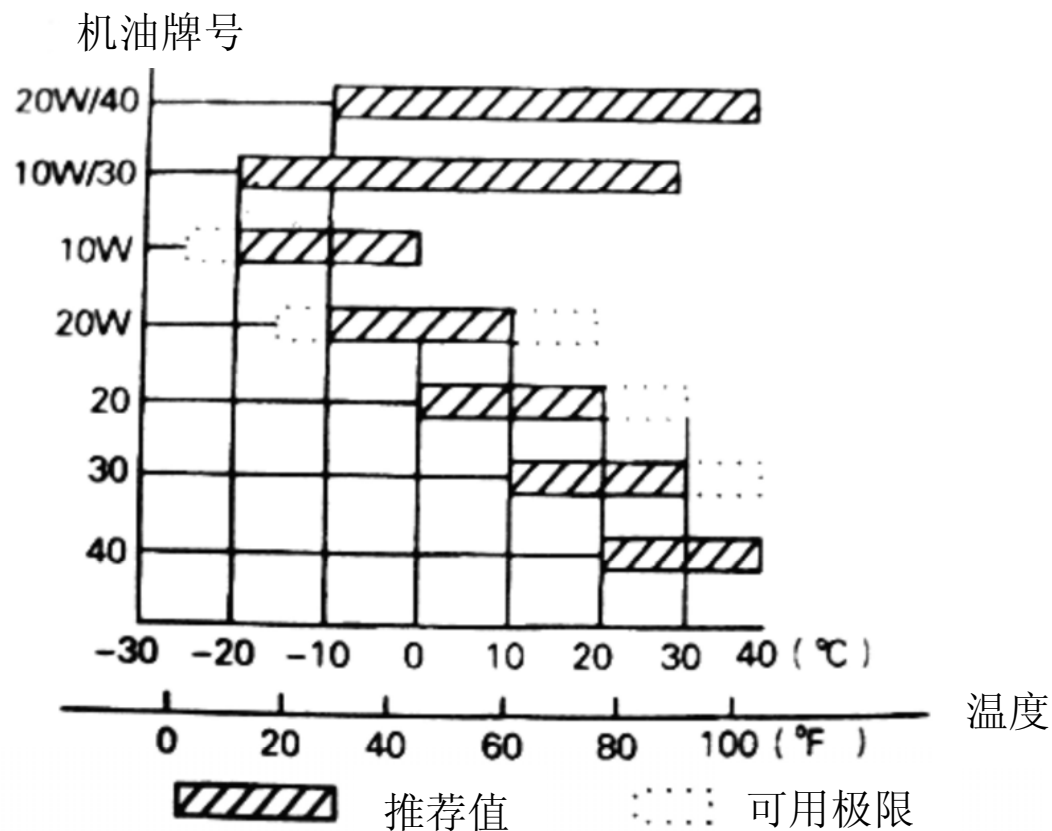
- 将发动机置于水平位置。
- 旋出发动机机油尺，将油尺擦试干净。(见图三)。
- 把机油尺插入注油孔(不需要旋入螺纹)。
- 取出油尺，检查油位，油位在油尺标示范围内为正常。
- 机油 SAE15W-40 是被推荐的通用润滑油，它适合一般环境温度。(见表一)。

## 2、检查减速箱内机油



图三

机油尺

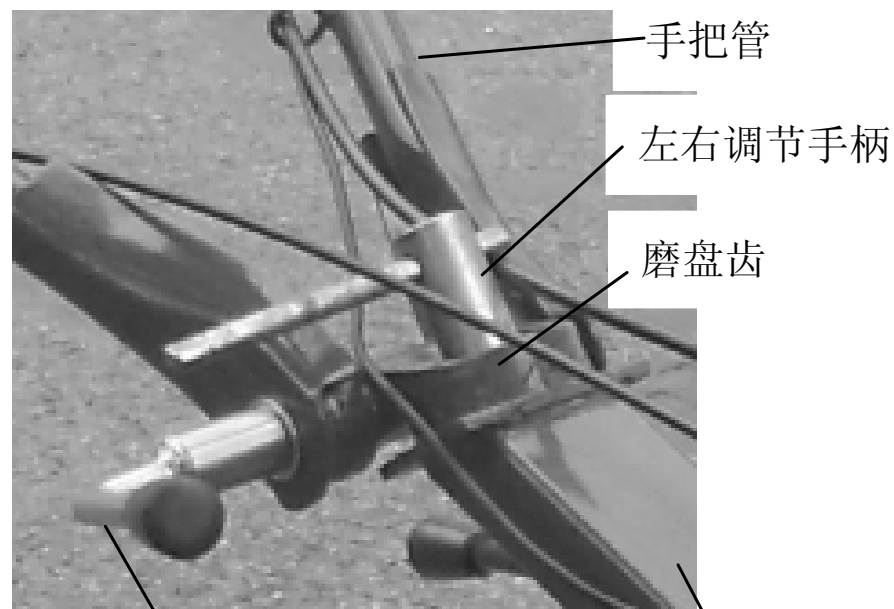


表一

- 将微耕机放置在水平地面上，旋出机油塞。(见图四)。
- 正常加油量为 1.2L，如油位太低，则添加机油到正常油位。
- 机油推荐使用 SAE15W-40 机油。



图四 机油塞



升降调节手柄 图五 手把管连接座

### 3、检查空滤器

**警告!**：禁止在无空气滤清器时运转发动机，这样会加速发动机磨损。对于油浴式空气滤清器，在使用微耕机前应拆下空气滤清器盖往底座加入约 0.1 升 SAE15W-40 机油。

### 4、添加燃油

请使用 93 号无铅汽油。汽油内不允许有杂质及脏物和其它油类、醇类。加油时油位不要超过燃油滤网上的刻度线。

### 三、微耕机状态调整

#### 1、手把管高度的调整

**注意：**在调整手把管高度之前，为了防止机器意外的倾倒，请把产品放置在平坦的地面上。

●松开升降调节手柄和左右调节手柄，可对手把管进行上下、左右调节。将手把管调至舒适位置处，然后旋紧各手柄。（见图五）。

#### 2、旋耕深度的调整

●可以通过调整阻尼臂的高度来调整耕作的深度，向下调，耕作深度增加；向上调，耕作深度减少。（见图六）。

#### 3、离合操纵手柄的使用和离合拉索的调整



图六

●通过拉紧和放松张紧轮，可以控制发动机动力的输出。

●当握紧离合操纵手柄时，张紧轮被拉紧使皮带张紧，发动机动力传送到微耕机，耕刀开始转动。（见图七）。



图七



图八

●当放开离合操纵手柄时，张紧轮复位使皮带松弛，发动机停止向微耕机输入动力，耕刀停止转动。（见图八）。

●如果当握紧和放开离合操纵手柄时，发动机动力不能正常的传递和断开，则需松开离合拉索锁紧螺母，对调节螺栓进行调整，调整好后锁紧。

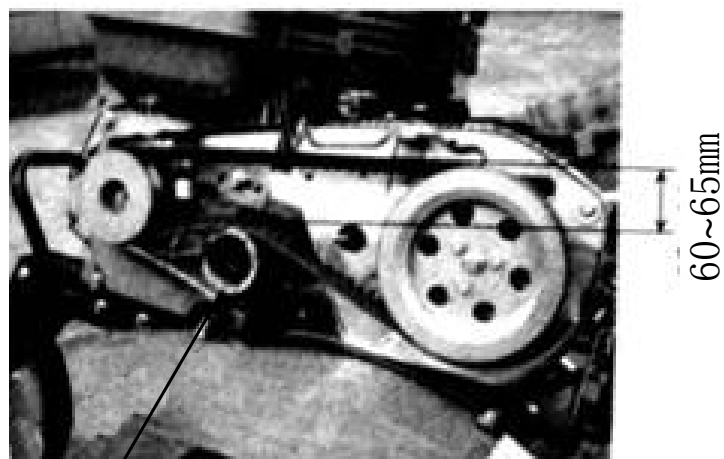
●必要时可启动发动机，检查发动机动力能否正常传递和断开。

#### 4、皮带张紧度的调整

●握紧离合操纵手柄，张紧轮向上移动使皮带张紧，正常的皮带张紧程度为 60~65mm。（见图九）。

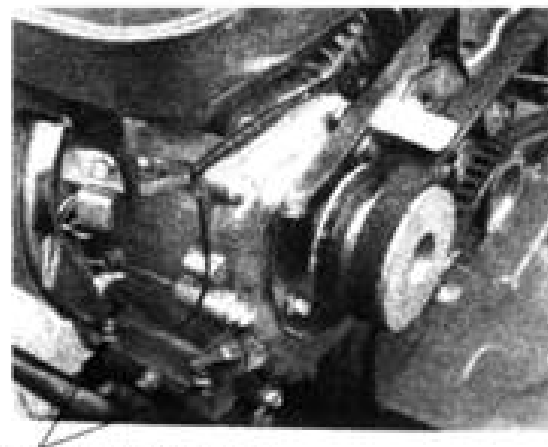
●如皮带张紧程度不在正常值范围，则需要进行调整，先松开发动机的四颗固定螺栓，如皮带张紧度太松，则发动机向前平移，如皮带张紧度太紧，则发动机向后平移。直到调至张紧度在正常范围内，紧固发动机固定螺栓及连接板固定螺栓。（见图十）。

●松开皮带护架螺钉，握紧离合操纵手柄，对皮带护架与皮带的间隙进行调整(见图十一)。



张紧轮

图九



发动机固定螺栓

图十

## 5、油门拉索的调整

●正常转速范围怠速： $1800 \pm 100$  转 / 分；高速： $3600 \pm 50$  转 / 分，可利用转速表进行调整。

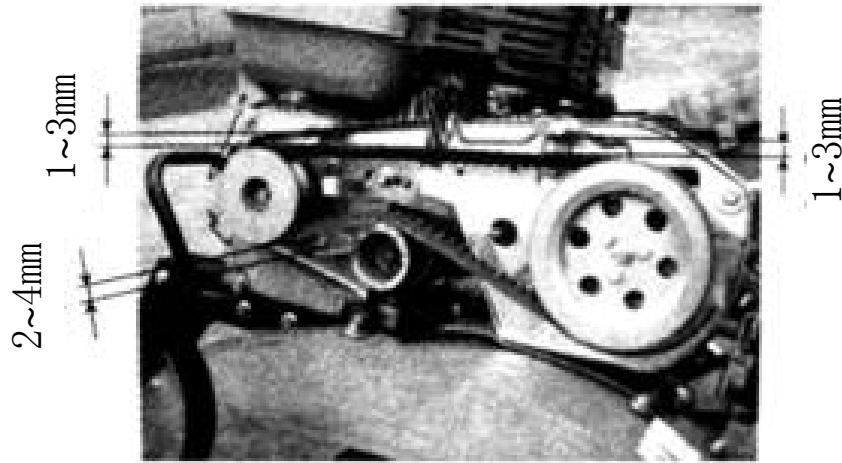
●转速确认及调整方法

(1) 不加任何负载，转动手把管上的油门开关至最大可调位置，观察转速表显示数据是否为  $3600 \pm 50$ ，转动油门开关至最小可调位置，观察显示数据是否为  $1800 \pm 100$ 。(见图十二)。

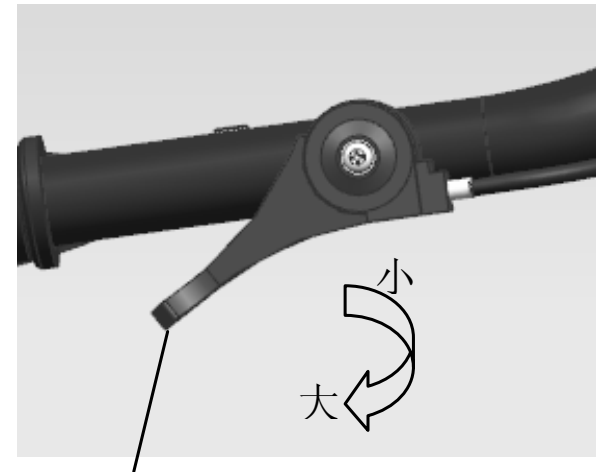
(2) 若显示数据不在上述数字范围内，则需要对汽油机进行必要的调整。

具体做法如下：

- a、观察油门拉索各连接处是否有脱落，如有脱落或松动紧固到原位。
- b、无负载时，转动油门开关至最大可调位置后，调整汽油机上油门操纵组合上的转速调整螺栓至合适位置。
- c、长时间工作后，可调整油门拉索上的微调螺栓进行调节。



图十一



油门开关

图十二

## 6、挡位选择

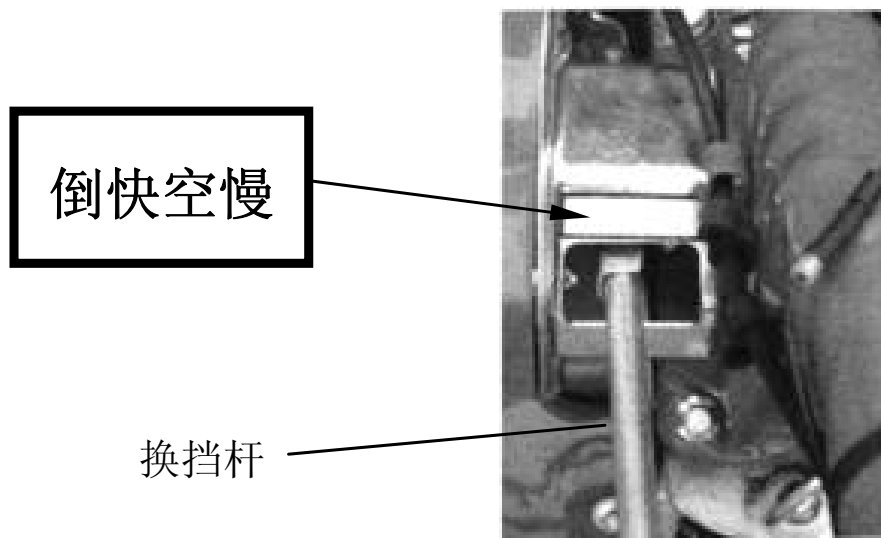
(1) 松开离合操纵手柄使张紧轮回位。

(2) 向前扳油门开关使发动机转速降低。

(3) 将换挡杆移到你需要的挡位上。(见图十三)。

(4) 向后扳油门开关使发动机转速升高。握紧离合操纵手柄，微耕机便在变换到的挡位上工作。

注意：如果换挡杆没有顺利的移到你想移到的挡位上，请握紧离合操纵手柄稍微移动微耕机并重新按以上步骤调整挡位。

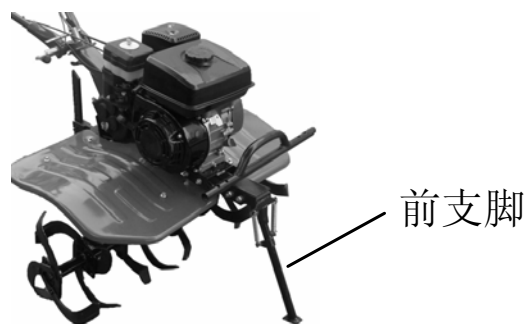


图十三

## 7、前支脚调整

(1) 微耕机在停机时为防止机器向前倾倒，应将前支脚打开着地。(见图十四)。

(2) 微耕机在转移和耕地作业时，应将前支脚收起。



图十四

## 四、操作提示

1、耕地作业时，请将手把管高度调整到较舒服的位置。

2、耕作的时候，如果微耕机向前行走的过快，应用力下压手把管；如果微耕机不向前移动，请左右移动手把管。

3、耕作时，适当下压手把管使微耕机的重心后移，这样会使操作更方便。

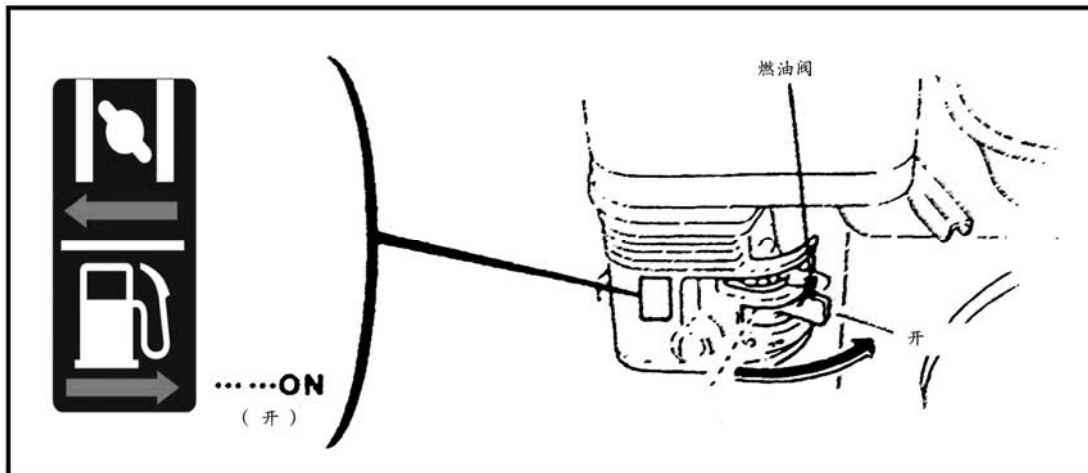
4、在使用倒挡时，必须减小油门使微耕机缓慢工作。注意身后有无危险，否则可能会受伤害。

## 第四章 运行

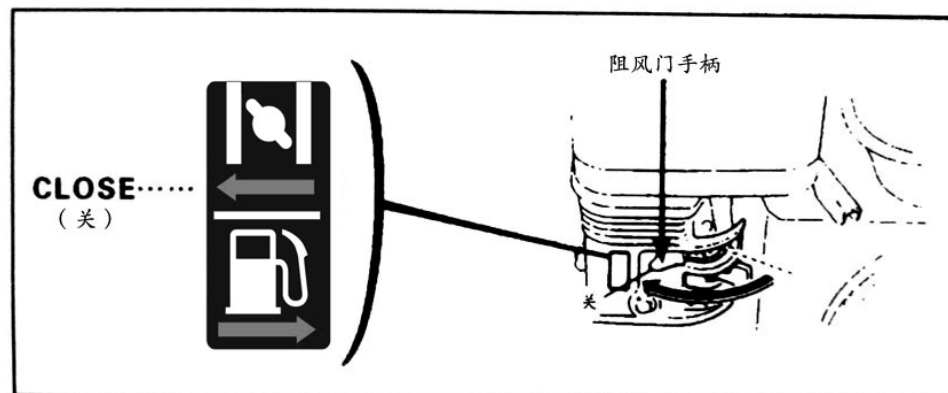
### 一、启动步骤

**警告!**：发动机启动前，换挡杆必须置于空挡位置，离合操纵手柄必须松开。

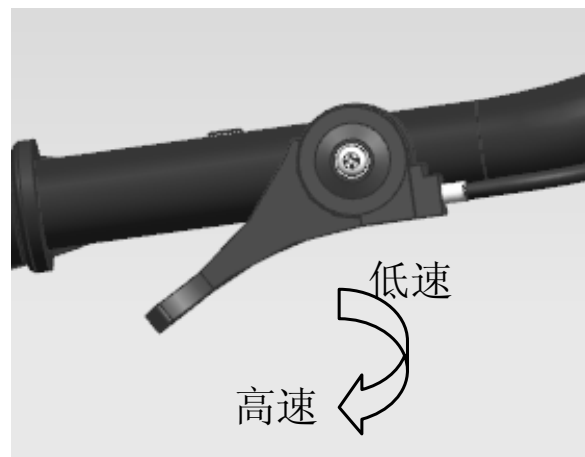
1. 把燃油阀开到“ON”（开）位置



2. 把阻风门杆拨到“CLOSE”（关）位置。



3. 把油门开关控制手柄略转向高速方向

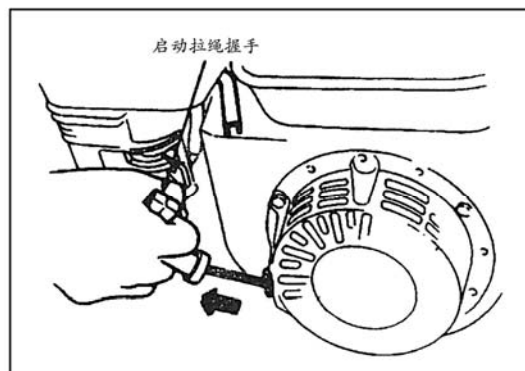


4. 把发动机开关扳到“ON”（开）位置。

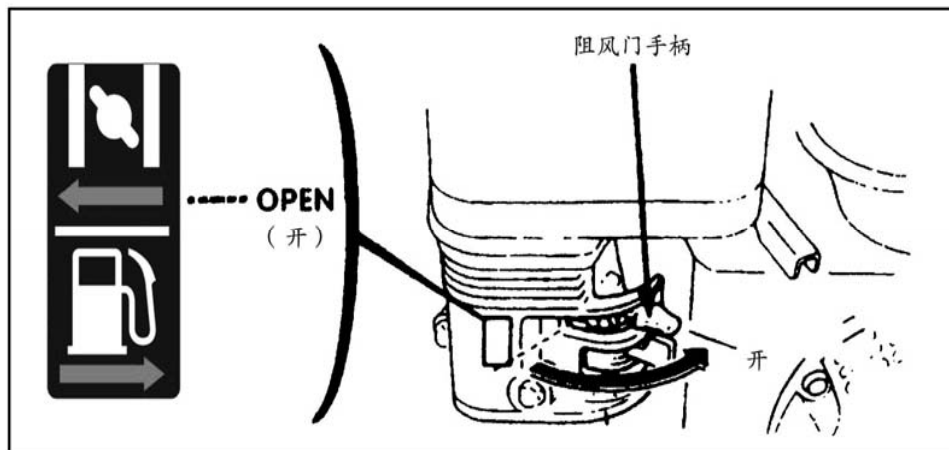


轻拉起动器起动拉绳直至感到有阻力，然后用力快速向外拉出。

**注意**：不要突然放开手柄让其弹回而撞坏发动机，应慢慢顺着起动器拉绳的回弹力放回。



5. 在发动机预热后，逐渐把阻风门杆移到“OPEN”（开）位置



6. 通过油门开关调节所需要的发动机运转速度。

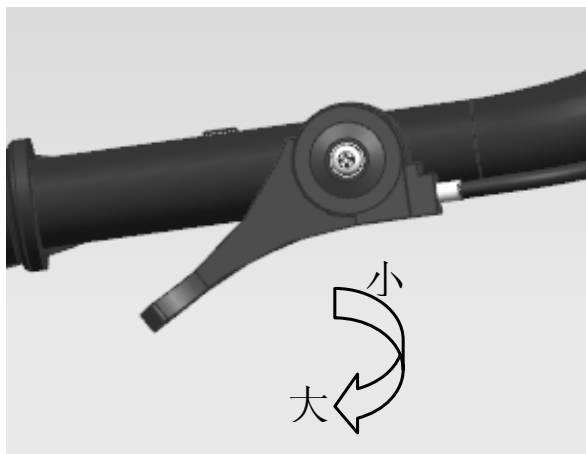
## 二、关停发动机

●在紧急情况下停机，可直接把发动机开关扳到 OFF(关) 位置。

●在通常情况下，采用下面步骤关停发动机。

1、松开离合操纵手柄，将换档杆移到空挡位置。

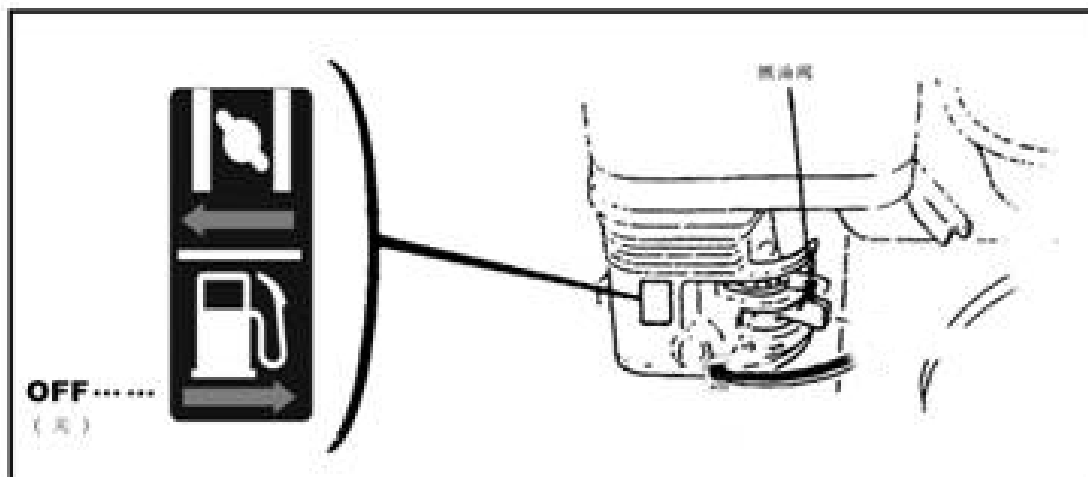
2、将油门开关扳到最小。



3、把发动机开关扳到 OFF(关) 位置。



4、把燃油阀扳到 OFF(关)位置。



## 第五章 汽油发动机保养

### 警告!

- 在进行任何保养前关停发动机。
- 为了防止发动机被意外起动，把发动机开关置于 OFF(关)并拔下火花塞连线。
- 发动机应该由授权的销售商来检修，除非用户有适当的工具、检修资料，以及具有维修能力。

### 注意：

- 应使用正宗的隆鑫系列发动机零部件。使用质量差的替代品会损坏发动机。
  - 如想要发动机保持优良性能，就必须定期的检查和调整。常规的保养保证了长期的使用寿命。
- 要求保养的间隔时间和进行保养的项目，在下表中说明。

保养周期 按所示月份 或实际运转小时先到者为准		每天 使用	第一个月 或 20 小时	每季 或 50 小时	每 6 个月 或 100 小时	每年 或 300 小时
项目						
发动机润滑油	检查油位	●				
	更换		●		●	
减速齿轮润滑油 (适用某些型号)	检查油位	●				
	更换		●			●
空气滤清器	检查	●				
	清洁	●(1)				
火花塞	检查清洁				●	
火花消除器(可选件)	清洁				●	
燃油箱和过滤器	清洁			● (2)		
气门	检查—调整					● (2)
燃油线路	检查	每二年(如果有必要, 进行更换)				● (2)

## 注意!

●如 在多尘土地方使用应加大保养频率。

●除非用户有适当的工具以及机修能力，否则不能拆开发动机。部份项目可由授权的销售商来保养。

### 1、更换润滑油

发动机热机后，进行放油，这样可保证放油迅速、彻底。

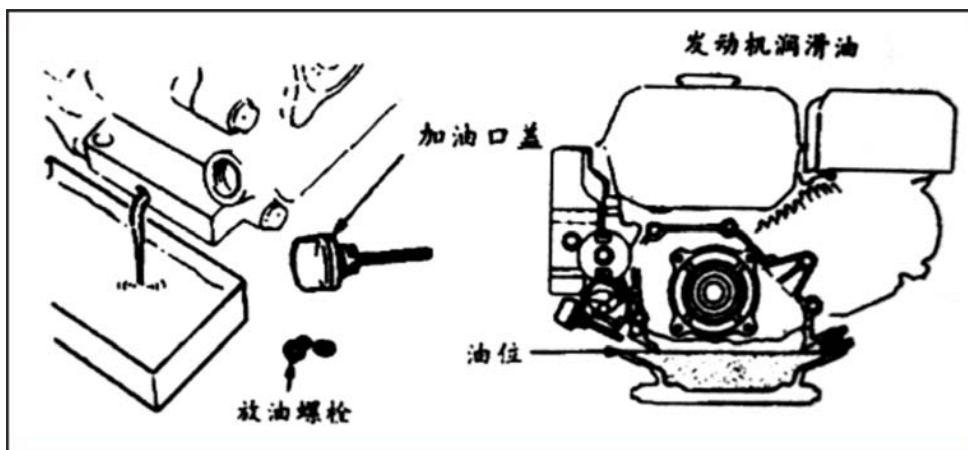
①拧下机油标尺和放油螺栓把润滑油放掉。

②装回放油螺栓，并拧紧。

③重新加入推荐的润滑油，检查油位。

④装上机油标尺。

发动机润滑油容量为 0.6L。



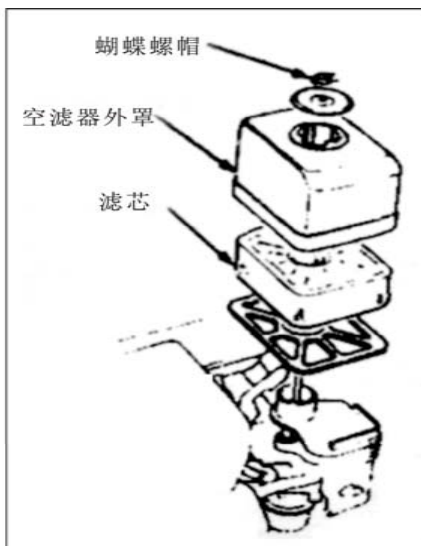
### 2、空气滤清器保养

脏的空滤器会阻止空气进入化油器。为防止化油器出现故障，应定期保养空滤器。如果发动机在尘土较多的地方运转，则要加大保养频率。

**警告!** 不能用汽油或低燃点的清洁剂来清洗空滤芯，这可能会导致燃烧。

**注意!**：无空滤器的情况下不能运转发动机，因为这会导致发动机快速磨损。

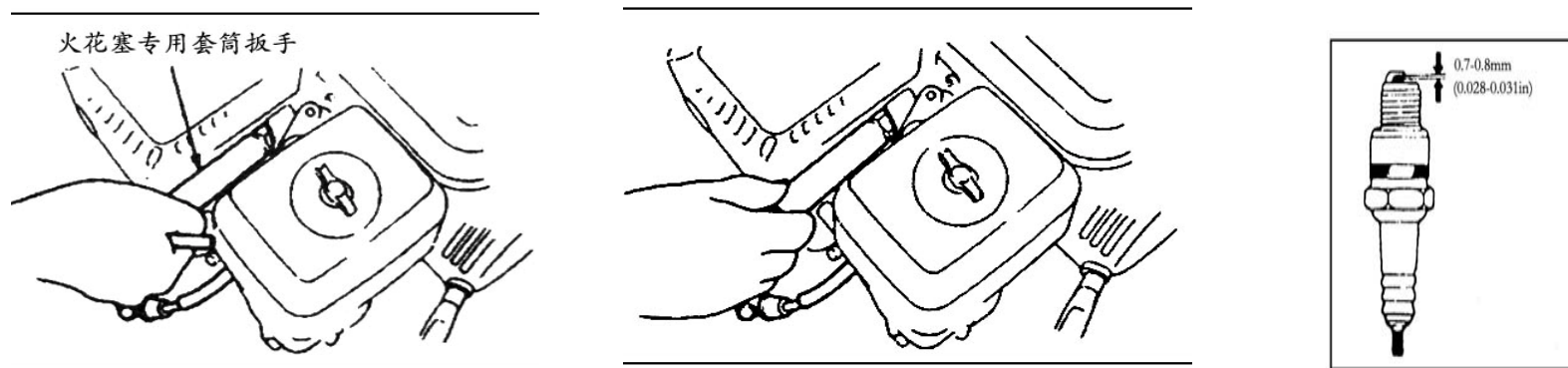
- ①卸下蝶形螺丝帽和空滤器外罩，取出滤芯。
- ②用不易燃或高燃点的溶剂清洗滤芯，并让其干透。
- ③让滤芯吸浸清洁发动机润滑油，再把油挤净。
- ④装回滤芯和空滤器外壳。



### 3、火花塞保养

**注意!**：不能用不正确热值范围的火花塞。为保证发动机正常运转，火花塞的间隙必须适中，并无沉积物。

①用火花塞专用套筒扳手拆换火花塞。



**警告!**：如果发动机刚运转停止，消声器温度会很高。注意高温，防烫伤。

②检查火花塞。如果明显磨损或者绝缘体有裂缝或缺损，请更换，积碳太多，可用钢丝刷清洁。

③用塞尺来测量火花塞的间隙。正确间隙应是 0.70 毫米~0.80 毫米。

④检查火花塞垫圈是否良好。为了防止螺纹错牙，先用手旋入。

⑤火花塞拧到底后，再用专用套筒扳手把它拧紧，压紧垫圈。

**注意!**：安装新火花塞时在压紧垫圈后多拧 1 / 2 圈。

当重新安装用过的火花塞时，在压紧垫圈后多拧 1 / 8 圈— 1 / 4 圈。

火花塞必须拧紧。否则火花塞可能发烫并损坏发动机。

#### 4、火花消除器保养

**警告!**：如果发动机刚刚运转停止。消音器温度会很高，请冷却后再操作。

**注意!**：火花消除器必须每隔 100 小时保养一次以保持其有效。

- ①从排气导向管上拧下 2 个 4mm 螺丝，卸下排气导向管。
- ②从消音器保护罩上拧下 4 个 5mm 螺丝，卸下保护罩。
- ③从火花消除器上拧下 4mm 螺丝，把它从消音器上卸下。
- ④用刷子把积碳从火花消除器网罩上除去。

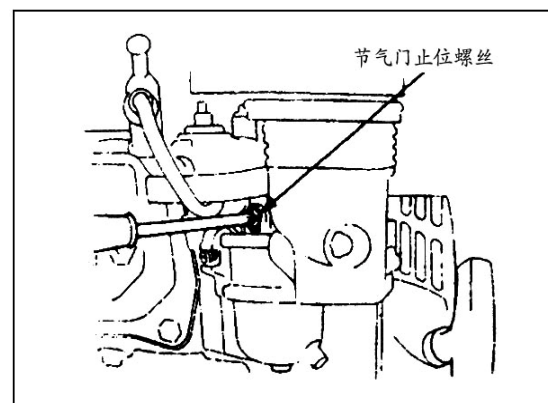
**警告!**：不要在森林地区使用未安装适当火花消除器的发动机！这样做可能引发火灾！

**注意!**：火花消除器决不能断裂和破损。如果有损坏，进行更换。

#### 5、化油器怠速调整

- ①起动发动机预热至正常温度。
- ②在发动机怠速运转时，调整节气门限位螺丝以获得标准怠速。

标准怠速为：1800 转 / 分 ± 150 转 / 分。



## 第六章 微耕机维护保养

微耕机由于运转、摩擦磨损和负荷的变化，可能连接螺栓松动、零部件磨损，汽油机功率下降，油耗增加等故障严重影响微耕机的正常使用。为减少上述情况的发生，就必须严格地、定期做好维护保养工作，以保持微耕机良好的技术状态，延长其使用寿命。

### 一、磨合

新的或大修后的微耕机，应先在无负荷条件下工作 1 小时，在轻负荷条件下工作 5 小时后立即趁热放出和汽油机曲轴箱内的全部润滑油。再按第三章说明注入机油进行 4 小时磨合后，即可投入正常的耕作。

### 二、微耕机的技术保养

#### 1、每班保养(每班工作前和工作后进行)

- ①倾听和观察各部分有无异常现象(如不正常响声、过热和螺栓松动等)。
- ②检查汽油机、减速箱体有无漏油现象。
- ③检查汽油机和减速箱体油面是否在油标尺上、下线之间。
- ④及时清除整机及附件上的泥垢、杂草、油污。
- ⑤填写好耕作记录。

## 2、一级保养(每工作 150 小时)

- ①进行每班保养的全部内容。
- ②清洗减速箱体、并更换机油。
- ③检查并调试离合器、换挡系统和倒挡系统。

## 3、二级保养(每工作 800 小时)

- ①进行每工作 150 小时保养的全部内容。
- ②检查所有的齿轮及轴承，如磨损严重请更换新件。
- ③微耕机其余零件如旋耕刀片或连接螺栓等，如有损坏，请更换新件。

## 4、技术检修(每工作 1500 — 2000 小时)

- ①到当地特约维修站进行整机拆开，清洗检查，磨损严重的零件必须更换或酌情修复。
- ②请专业维修人员检查摩擦片，离合器（对带摩擦片的离合器）。

### 三、微耕机的技术保养表(表内标注√的表示应做的保养内容)

作业间隙 保养内容	每天	半负荷下工 作 8 小时	第一个月或 20 小时后	第三个月或 150 小时	每年或 1000 小时	每二年或 2000 小时
检查及旋紧螺 母、螺栓	√					
检查及加注机油	√					
清洁及更换机油		(第一次)	(第二次)	√ (第三次 及以后)		
检查是否漏油	√					
清除泥垢、杂草、 油污, 保持清洁	√					
排除故障	√					
调整操纵部件	√					
张紧皮带	√					
齿轮及轴承					√	

#### 四、微耕机的长期存放

微耕机需要长时间存放时，为了防止锈蚀，应采取下列措施。

- 1、按要求封存汽油机。
- 2、清洗外表尘土、污垢，，
- 3、放出变速箱中的润滑油，并注入新油。
- 4、在非铝合金表面未油漆的地方涂上防锈油。
- 5、将产品存放在室内通风、干燥、安全的地方。
- 6、妥善保管随机工具、产品合格证和使用说明书。

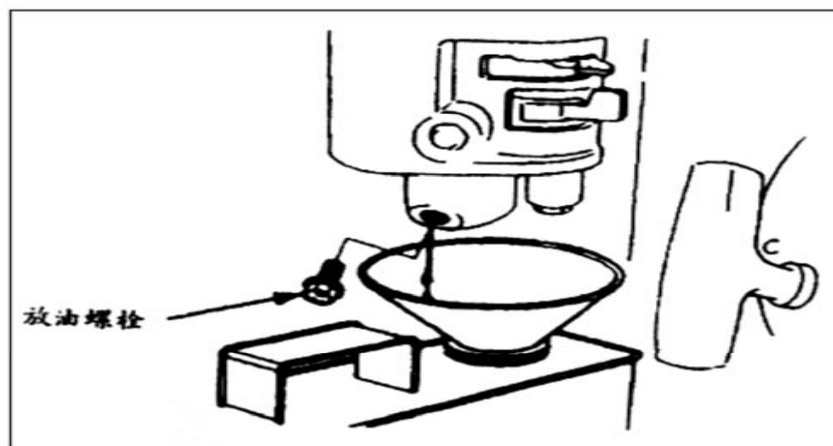
## 第七章 故障排除

### 一、发动机无法启动故障与排除

不能启动发动机时，请检查：

- 1、发动机开关是否置于 ON(开) 的位置？
- 2、是否有足够的润滑油？
- 3、燃油阀是否置于 ON(开) 的位置？
- 4、油箱内是否有燃油？
- 5、燃油是否到达化油器，可松开化油器放油螺栓并把燃油阀置于 ON(开) 来检查。

**警告！**：如果有燃油溢溅。须彻底清除并等它们挥发后才能检测火花塞或启动发动机。溢出的燃油或其挥发的气体会引起火灾。



6、火花塞是否有火花。

a、拔下火花塞帽，清除尘土，然后卸下火花塞。

b、把火花塞帽装到火花塞上。

c、把火花塞的金属外壳接触在发动机缸盖上。轻拉起动器，观察是否有火花产生。如果有火花。重新装好火花塞。起动发动机。

7、如果发动机还是不能起动，请到授权销售商处检修。

## 二、微耕机常见故障及排除

序号	故障类型	产生原因	排除方法
1	离合不灵	离合拉索未正确调整	重新调整
		皮带张紧度未正确调整	重新调整
		皮带或离合拉索严重磨损	更换皮带或离合拉索
2	跳档或挂档不灵	换档拨叉变形磨损	更换换档拨叉
		换档拨叉轴定位弹簧失效	更换定位弹簧
3	减速箱噪音过大	齿轮严重磨损	更换齿轮
		轴承损坏或内、外圈严重磨损	更换轴承
4	减速箱温升过高	工作时间过长或过载	停机休息
		箱内润滑油太少	按机油尺线位添加
		齿轮侧隙偏小	重新装配调整
5	漏油	油封或密封圈失效	更换油封或密封圈
		结合面处螺栓松动或纸垫损坏	拧紧螺栓, 更换纸垫
		箱体有铸造缺陷	补漏洞或更换箱体
6	耕刀片或耕刀轴开裂 或折断	耕作时碰到石头或其它坚硬物体	注意清除田间杂物
		断裂处存在材料或焊接缺陷	补焊修复或更换

## 第八章 选配机具清单、易损件明细表

### 选配机具清单

序号	名称	单位	用途
1	水田旋耕轮	套	水田耕作
2	开沟器	套	开沟
3	二片式防缠刀	套	用于草多的粘湿地耕作

### 易损件明细表

序号	零部件名称	序号	零部件名称
1	火花塞	10	耕刀部件
2	熄火开关	11	各胶套、胶手把
3	活塞环组件	12	各拉索、拉线
4	启动拉盘	13	各弹簧
5	空滤器滤芯	14	各轴承
6	换挡拨叉	15	各密封垫
7	链条	16	各连接紧固件（含螺栓、螺母、垫圈等）
8	皮带	17	各油封、油盖、油塞
9	阻尼臂	18	各密封圈

附录：

## 隆鑫 1WG3.4-85FQ-D 微耕机

### 三包服务手册

根据国家《农业机械产品修理、更换、退货责任规定》，对本公司生产的隆鑫牌微耕机（以下简称微耕机），特制定此三包服务手册。

#### 一、购机注意事项

- 1、购机时必须向销售者索取财税部门统一监制的发票。发票上应注明销售者印章、销售时间、销售产品名称、规格、型号、金额等项内容。
- 2、会同销售者打开工具箱，除清点随机工具和备件外，将三包凭证取出，请销售者填写清楚所列项目，作为三包时的凭证。
- 3、查对产品合格证、使用说明书和产品标牌上的型号、规格、出厂编号等。
- 4、发票和三包凭证是用户要求三包时必需交验的凭证，请您妥善保管。
- 5、无论您是何处购买本公司产品，均可在我公司售后服务部得到完善的服务。需要时请致电或来函本公司售后服务部，我们将在最短时间内为您解决问题。

#### 二、保修范围、期限

- 1、微耕机整机（不含易损件）三包有效期：1年。
- 2、三包有效期为新机首次销售给第一用户的购买之日起计算。用户必须及时做好验收工作。

三、在保用期内，由于设计和制造原因引起的缺陷和损坏，本公司对用户实行三包（包修、包

换、包退)服务。

四、销售者、生产者、修理者能够证明发生的下列情况之一的不承担三包责任：

- 1、因使用、维护、保养不当造成的早期磨损和故障。
- 2、因自行改装、自行调整、拆卸产品使用说明书规定不允许自行调整、拆卸的部位和零件造成的故障。
- 3、无“三包”凭证和有效发货票，又不能证明所购产品属“三包”有效期内产品。
- 4、“三包”凭证或发货票上的产品规格、型号与要求“三包”的产品规格型号不符、或者涂改的。
- 5、发生故障后，未保持损坏原状，或者未征得销售者、修理者同意，自行处置使对故障原因无法作出技术鉴定的。
- 6、因驾驶人员、操作人员未按使用说明操作而产生的故障。
- 7、因不可抗力造成的故障。

五、本公司产品如发生故障，用户提出“三包”要求时，应先将机器运到本公司特约维修站、点检查，若机器不便运来时，用户应来人来函来电联系，本公司或维修站点派员前去处理。如用户事先未联系，即将损坏件拆卸带来或寄来要求“三包”的一律不予受理。

六、作业机具等易损件的质量保证期：3个月。

七、保修手续

1、根据“谁销售谁负责三包”的原则，用户应与销售单位联系，由销售单位安排三包工作，但用户必须提供有效发票、三包凭证及产品标牌；在本公司的区域经销商及其网点购买本公司

的微耕机的售后服务，由区域经销商及网点商负责，如有服务不周，可直接与本公司售后服务部联系。联系电话：023-89805678

2、如果您的微耕机属于不实行三包范围的，可与销售单位联系协商进行收费修理；

3、如果您需要购买配件，请与就近的销售单位联系，他们能够帮助您。

八、易损件清单（详见相关机型使用说明书）。

# 三包凭证

特约维修点盖章\_\_\_\_\_

特约维修点地址\_\_\_\_\_

特约维修点电话\_\_\_\_\_

特约维修点邮编\_\_\_\_\_

销售处盖章\_\_\_\_\_

签发日期\_\_\_\_\_

## “隆鑫牌微耕机” 修理记录表

产品名称	微耕机	产品型号	1WG3.4-85FQ-D	发票号		生产日期		购机日期	
发动机型号		发动机编号			生产企业	隆鑫通用动力股份有限公司			
送修时间					修复交货时间				
反映问题									
故障原因									
处理结果									
三包人员签名:					用户签名:				
代理商签字:									

## “隆鑫牌微耕机”修理记录表

产品名称	微耕机	产品型号	1WG3.4-85FQ-D	发票号		生产日期		购机日期	
发动机型号		发动机编号			生产企业	隆鑫通用动力股份有限公司			
送修时间					修复交货时间				
反映问题									
故障原因									
处理结果									
三包人员签名:					用户签名:				
代理商签字:									

## “隆鑫牌微耕机” 修理记录表

产品名称	微耕机	产品型号	1WG3.4-85FQ-D	发票号		生产日期		购机日期	
发动机型号		发动机编号			生产企业	隆鑫通用动力股份有限公司			
送修时间					修复交货时间				
反映问题									
故障原因									
处理结果									
三包人员签名:					用户签名:				
代理商签字:									

## “隆鑫牌微耕机” 修理记录表

产品名称	微耕机	产品型号	1WG3.4-85FQ-D	发票号		生产日期		购机日期	
发动机型号		发动机编号		生产企业	隆鑫通用动力股份有限公司				
送修时间					修复交货时间				
反映问题									
故障原因									
处理结果									
三包人员签名:					用户签名:				
代理商签字:									

## “隆鑫牌微耕机” 修理记录表

产品名称	微耕机	产品型号	1WG3.4-85FQ-D	发票号		生产日期		购机日期	
发动机型号		发动机编号			生产企业	隆鑫通用动力股份有限公司			
送修时间					修复交货时间				
反映问题									
故障原因									
处理结果									
三包人员签名:					用户签名:				
代理商签字:									

## “隆鑫牌微耕机”修理记录表

产品名称	微耕机	产品型号	1WG3.4-85FQ-D	发票号		生产日期		购机日期	
发动机型号		发动机编号			生产企业	隆鑫通用动力股份有限公司			
送修时间					修复交货时间				
反映问题									
故障原因									
处理结果									
三包人员签名:					用户签名:				
代理商签字:									



# “隆鑫牌微耕机” 保修卡

(一式四联单)

产品规格型号	1WG3.4-85FQ-D	产品编号		购机日期		第一联 返厂家				
用户姓名		用户电话		用户邮编						
用户详细地址										
发动机 型号		发动机 编号		发票编 号			经销商 (盖章)		发动机 牌号	
发动机生产企业										
经销商电话		经销商地址								
整机三包有效期	壹年		易损件三包有效期		叁个月					
特约维修点 (盖章)										
<p>说明：1、此保修卡为一式四联，购机时填写（第一联 返厂家、第二联 用户留存、第三联 经销商留存、第四联 特约维修点留存）。</p> <p>2、“三包”期内，在指定的特约维修点维修，属“三包”范围故障，不收取任何费用。</p> <p>隆鑫通用动力股份有限公司： 地址：重庆市九龙坡区华龙大道 99 号 邮编：400052</p> <p>投诉电话：023-89805678</p>										

## “隆鑫牌微耕机” 保修卡

(一式四联单)

产品规格型号	1WG3.4-85FQ-D	产品编号		购机日期		第二联 用户留存联				
用户姓名		用户电话		用户邮编						
用户详细地址										
发动机 型号		发动机 编号		发票编 号			经销商 (盖章)		发动机 牌号	
发动机生产企业										
经销商电话		经销商地址								
整机三包有效期	壹年		易损件三包有效期		叁个月					
特约维修点 (盖章)										
<p>说明：1、此保修卡为一式四联，购机时填写（第一联 返厂家、第二联 用户留存、第三联 经销商留存、第四联 特约维修点留存）。</p> <p>2、“三包”期内，在指定的特约维修点维修，属“三包”范围故障，不收取任何费用。</p> <p>隆鑫通用动力股份有限公司： 地址：重庆市九龙坡区华龙大道 99 号 邮编：400052</p> <p>投诉电话：023-89805678</p>										

# “隆鑫牌微耕机” 保修卡

(一式四联单)

产品规格型号	1WG3.4-85FQ-D	产品编号		购机日期		第三联 经销商留存				
用户姓名		用户电话		用户邮编						
用户详细地址										
发动机 型号		发动机 编号		发票编 号			经销商 (盖章)		发动机 牌号	
发动机生产企业										
经销商电话		经销商地址								
整机三包有效期	壹年	易损件三包有效期	叁个月							
特约维修点 (盖章)										
<p>说明：1、此保修卡为一式四联，购机时填写（第一联 返厂家、第二联 用户留存、第三联 经销商留存、第四联 特约维修点留存）。</p> <p>2、“三包”期内，在指定的特约维修点维修，属“三包”范围故障，不收取任何费用。</p> <p>隆鑫通用动力股份有限公司 地址：重庆市九龙坡区华龙大道 99 号 邮编：400052</p> <p>投诉电话：023-89805678</p>										

# “隆鑫牌微耕机” 保修卡

(一式四联单)

产品规格型号	1WG3.4-85FQ-D	产品编号		购机日期		第四联 特约维修点留存				
用户姓名		用户电话		用户邮编						
用户详细地址										
发动机 型号		发动机 编号		发票编 号			经销商 (盖章)		发动机 牌号	
发动机生产企业										
经销商电话		经销商地址								
整机三包有效期	壹年		易损件三包有效期		叁个月					
特约维修点 (盖章)										
<p>说明：1、此保修卡为一式四联，购机时填写（第一联 返厂家、第二联 用户留存、第三联 经销商留存、第四联 特约维修点留存）。</p> <p>2、“三包”期内，在指定的特约维修点维修，属“三包”范围故障，不收取任何费用。</p> <p>隆鑫通用动力股份有限公司： 地址：重庆市九龙坡区华龙大道 99 号 邮编：400052</p> <p>投诉电话：023-89805678</p>										



隆鑫通用动力股份有限公司  
**Loncin motor co., Ltd.**

详细地址：重庆市九龙坡区九龙工业园区华龙大道99号

服务电话：023 8980 5678/8980 8505

传 真：023-8906 7566

邮政编码：400052

Email: [marketing@loncinengine.com](mailto:marketing@loncinengine.com)

Website: [www.loncinengine.com](http://www.loncinengine.com)

**PRINTED IN CHINA**