

**LONCIN 隆鑫**

通用动力产品

# 汽油机发电机组

## LC 1200

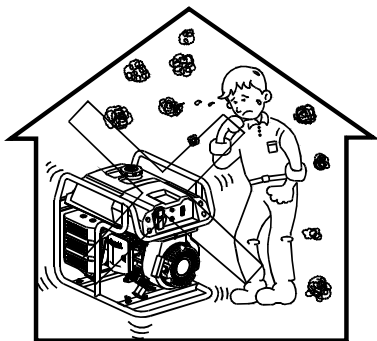
# 使用说明书



# 目录

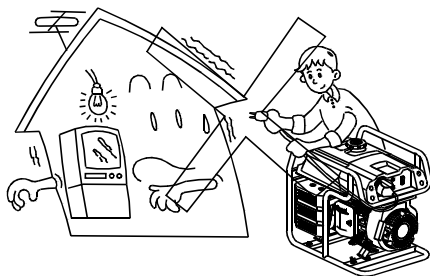
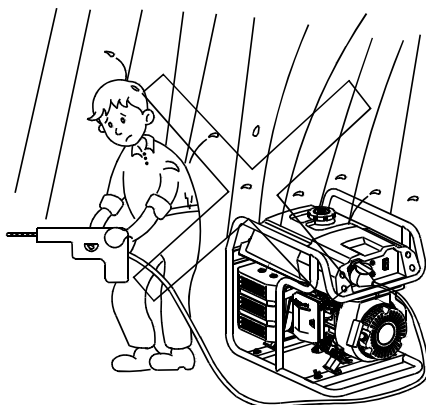
1. 发电机组安全须知.....	1
2. 各部件名称.....	3
3. 操作前检查.....	4
4. 起动发动机.....	7
5. 发电机组使用方法.....	8
6. 停止发动机.....	13
7. 维护.....	14
8. 保管.....	18
9. 故障检修.....	20
10. 性能参数.....	23
11. 电器原理图.....	24

# 1. 发电机组安全须知



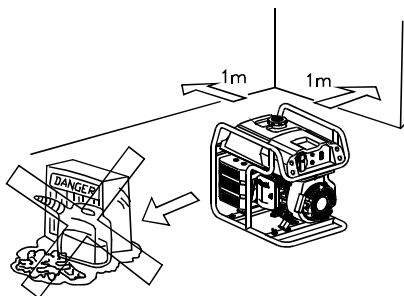
请勿在室内使用

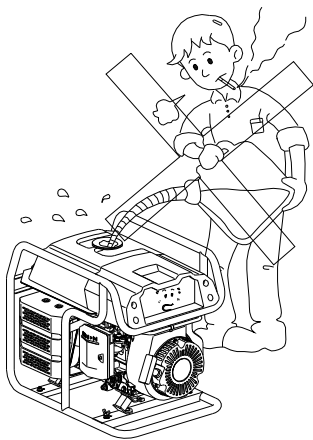
请勿在潮湿的环境中使用



请勿联接在家庭电路中

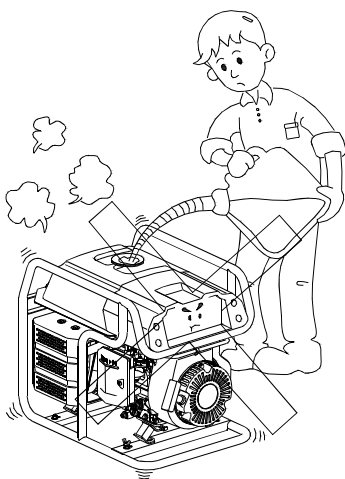
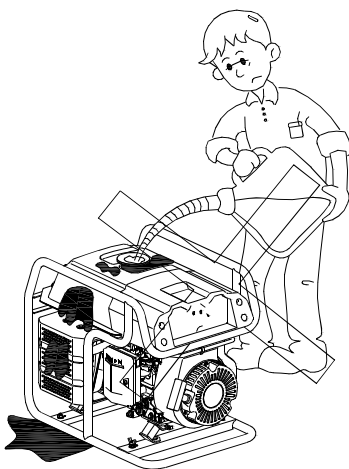
请将可燃物隔开至少1m





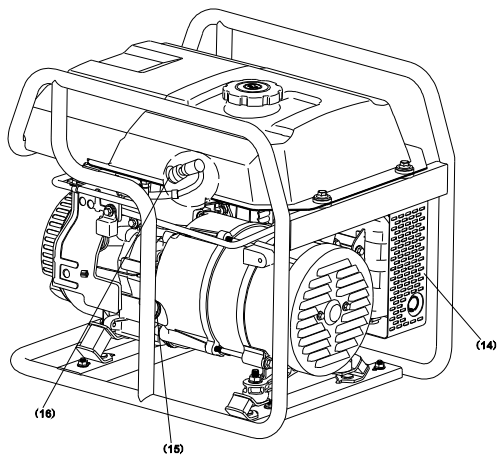
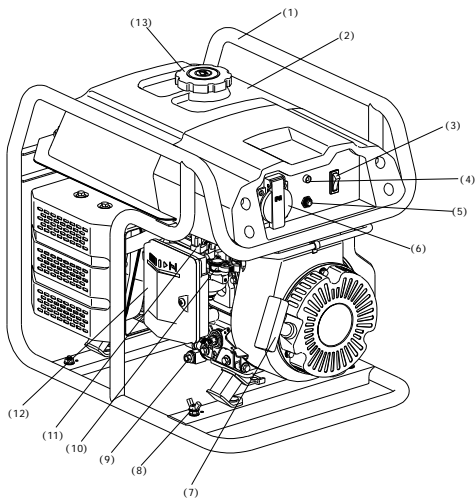
加注燃油时请勿吸烟

加注燃油时请勿将油溢出



加注燃油时请停止发动机

## 2. 各部件名称



- |             |            |
|-------------|------------|
| (1) 机架      | (9) 放油螺栓   |
| (2) 油箱      | (10) 油开关   |
| (3) 发动机开关   | (11) 阻风门手柄 |
| (4) 指示灯     | (12) 空滤器   |
| (5) 手动过流保护器 | (13) 油箱盖   |
| (6) 交流插座    | (14) 消声器   |
| (7) 起动手柄    | (15) 机油塞尺  |
| (8) 接地端子    | (16) 火花塞   |

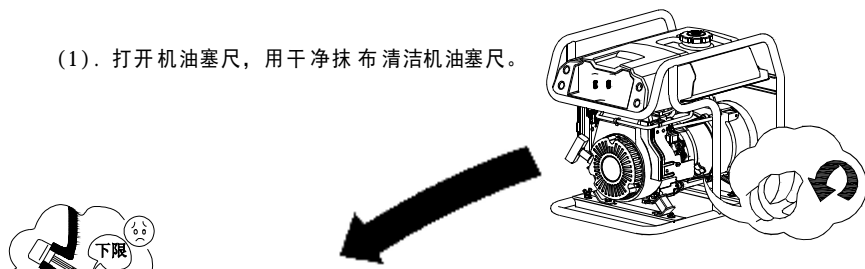
### 3. 操作前检查

- 发电机组适用温度范围：-15℃~48℃。
- 发电机组适用湿度范围：95%以下。
- 发电机在海拔1000米以下地区使用，输出额定功率，在海拔1000米以上地区降功率使用。

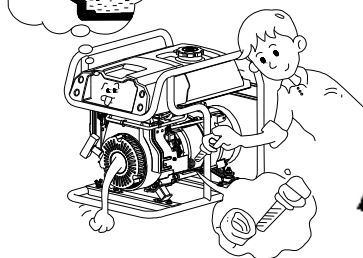
#### 1. 机油油位

注意：应牢记在平坦的地面上停止发动机来检查发电机组

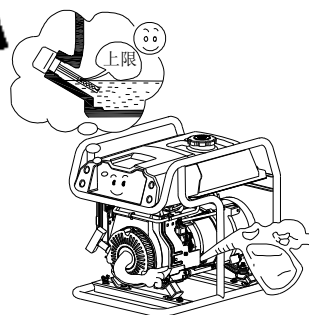
(1). 打开机油塞尺，用干净抹布清洁机油塞尺。



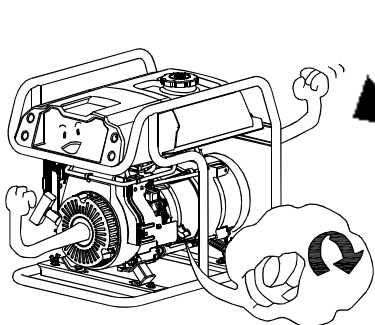
(2). 将机油塞尺插入加油口，此时不必旋转机油尺，如油位低于机油塞尺下限需加机油。



(3). 加注机油至机油塞尺油位上限。

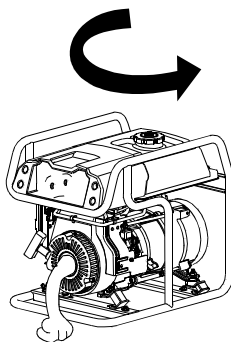


(4). 拧紧机油塞尺。

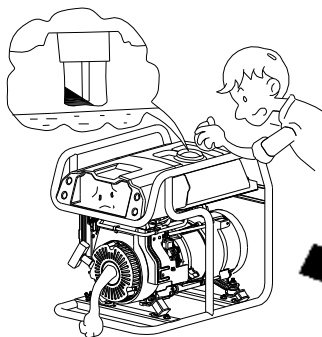


## 2. 燃油油位

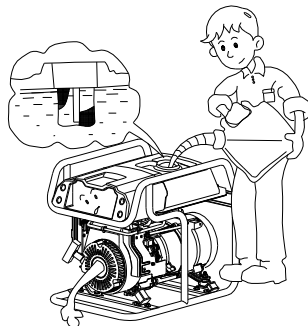
(1). 打开油箱盖。



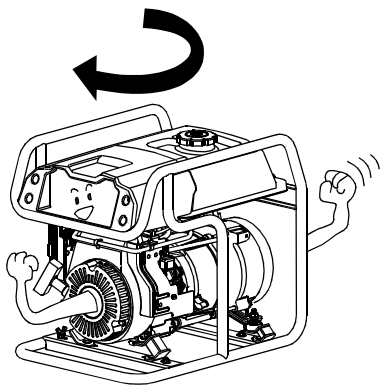
(2). 检查燃油油位，如油位低则加注燃油。



(3). 加注燃油至过滤网的肩部。

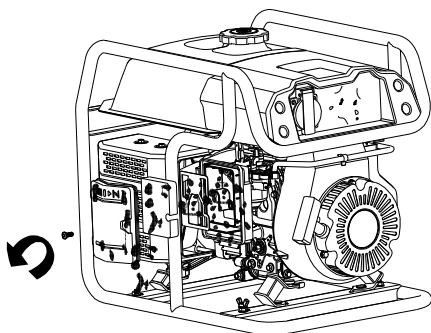


(4). 装好油箱盖。

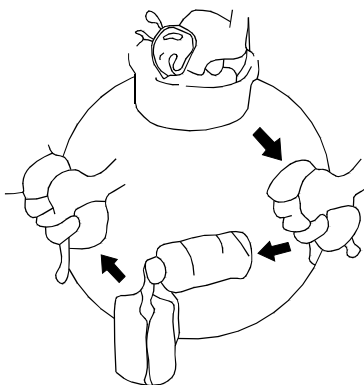


### 3. 空滤器

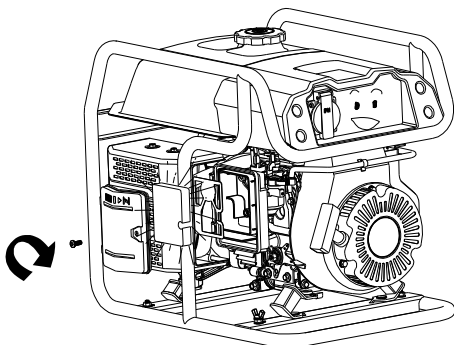
(1). 用起子取下螺钉，拆下空滤器盖。



(2). 检查空滤器滤芯并确保其清洁。如果空滤器滤芯脏了，拆下并清洗。

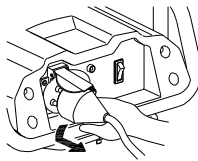


(3). 装好空滤器滤芯和空滤器盖。

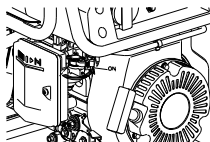


#### 4. 起动发动机

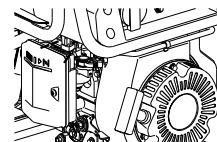
(1). 从交流插座拆除任何负载。



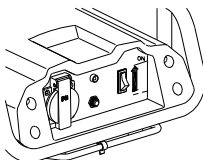
(2). 将油开关置于“ON”位置。



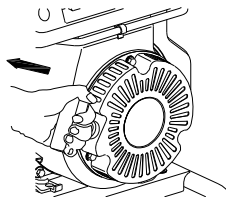
(3). 将阻风门手柄扳到“关”位置。



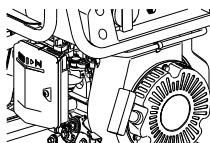
(4). 将发动机开关置于“ON”位置。



(5). 轻轻拉启动手柄直到感到有阻力为止，然后用力拉起。



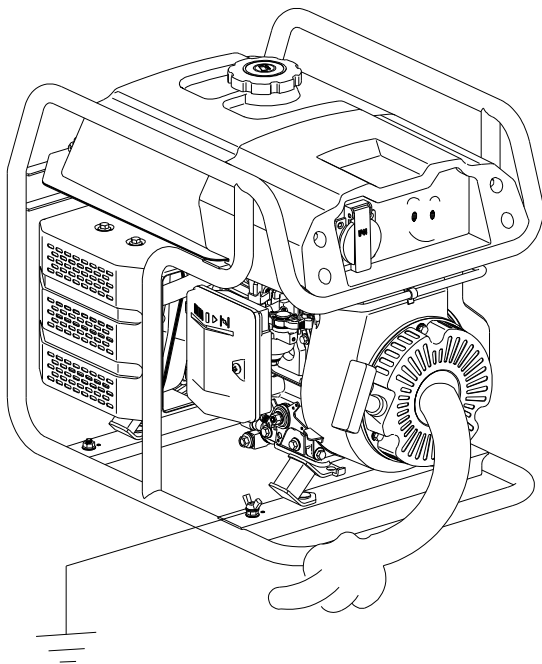
(6). 当发动机起动后，将阻风门手柄按下图所示箭头操作。



## 5. 发电机组使用方法




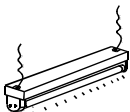
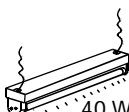
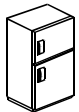

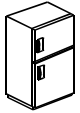
如欲保持发电机组处在最佳的机械和电气状态，请遵守下列事项：

(1). 为防止电气错误使用，务请进行发电机组接地。

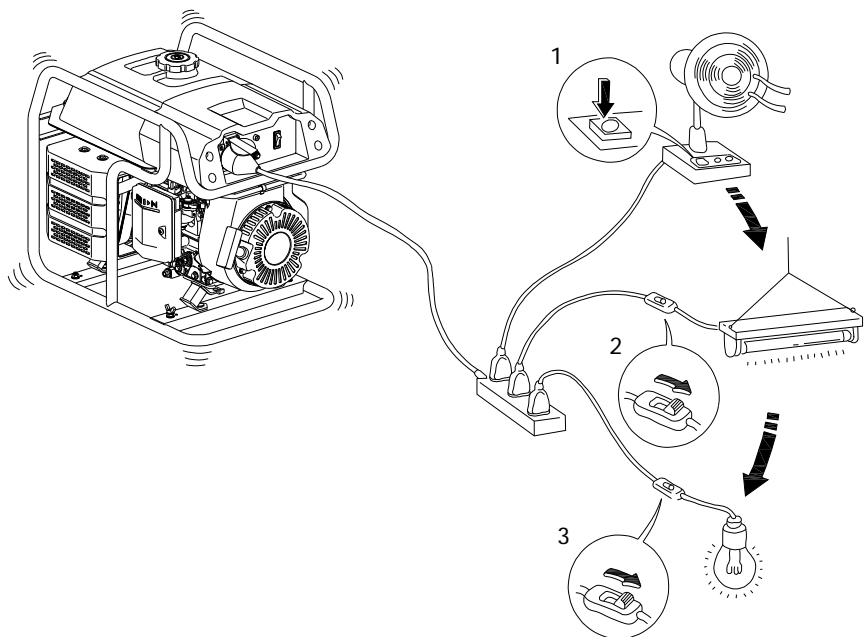


负载电气功率总和不得超过发电机额定功率。

(2). 电气设备，尤其是马达驱动装置在启动时产生很大启动电流。下表供阁下在将这些装置联接在发电机组时作参考。

型式	瓦特数		典型装置	例		
	启动	额定		装置	启动	额定
<ul style="list-style-type: none"> <li>● 白炽灯</li> <li>● 加热装置</li> </ul>	x1	x1	白炽灯  TV 	白炽灯  100W	100 VA (W)	100 VA (W)
<ul style="list-style-type: none"> <li>● 荧光灯</li> </ul>	x2	x1.5	 荧光灯	 40 W 荧光灯	80 VA (W)	60 VA (W)
<ul style="list-style-type: none"> <li>● 马达驱动装置</li> </ul>	x3-5	x2	 电冰箱  电风扇	电冰箱  150 W	450 - 750 VA (W)	300 VA (W)

(3).当在发电机组上联接两个以上的负载时，请依次接通起动电流高的负载。

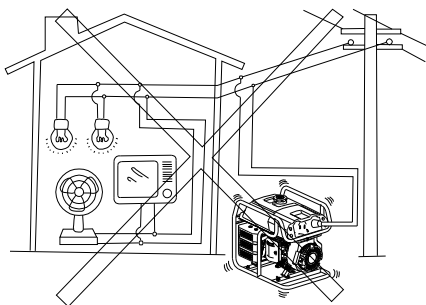
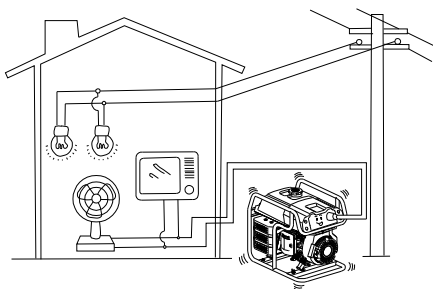


注：

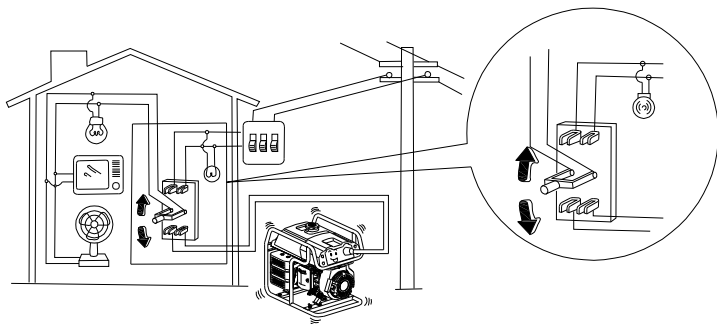
- 当将发电机组联接在家庭电源时，应由熟知电气的人来进行联接。
- 在将负载联接在发电机组之后，检查联接是否正确。如果没有正确联接，可能导致发电机组损伤或失火。

○ 良好

× 禁止

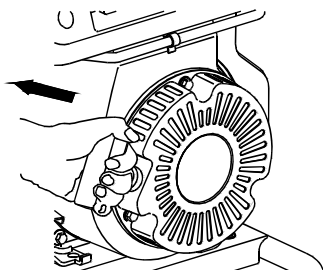


○ 良好

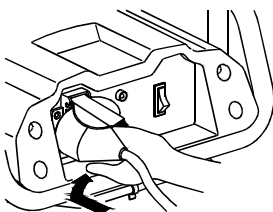


交流用途:

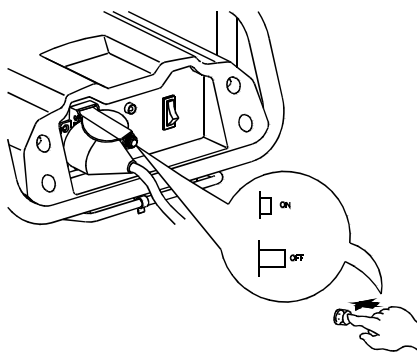
(1). 启动发动机。



(2). 连接装置。

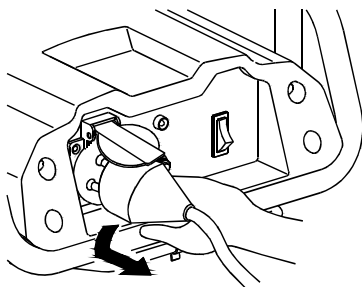


(3). 如果无电输出，请按下手动过流保护器。

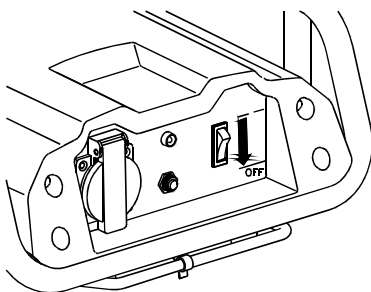


## 6. 停止发动机

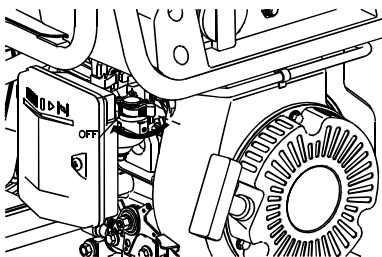
(1). 拔出装置。



(2). 关闭发动机开关。



(3). 关闭油开关。



注：

如要紧急停止发动机，可将发动机开关置于“OFF”位置。

## 7. 维护



检查



更换



清理



检查·重调

定期维护时间表		 或者在初次使用的第一个月	 或者每三个月	 或者每六个月	 或者每一年	参照页码
机油检查 						4
机油检查 						15
空滤器 						6
火花塞 						17
气门间隙 						-
气缸头盖清洗 	每300小时  **					-
油箱清洗 	每二年  *					-
过滤出油嘴 						17
油管 	每二年  **					-

注:

\*: 这些项目应由经销商协助维护。

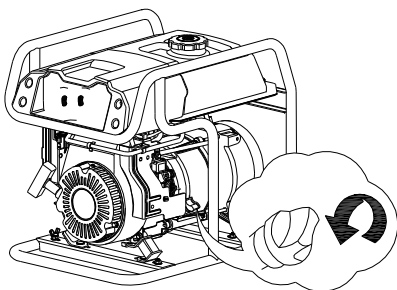
\*\* : 必须更换。

(1). 在灰尘较多的地方使用时应更经常维护。

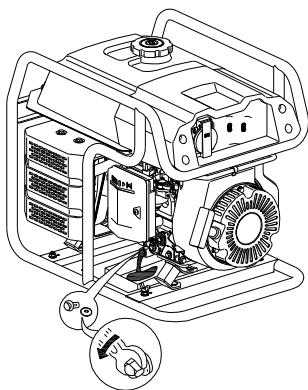
(2). 在频繁使用时, 需按以上正确时间间隔来保养才能确保长期的使用。

## 1. 更换机油

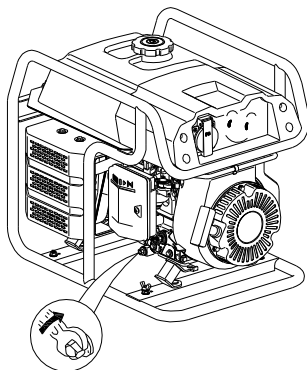
(1). 拧开机油塞尺。



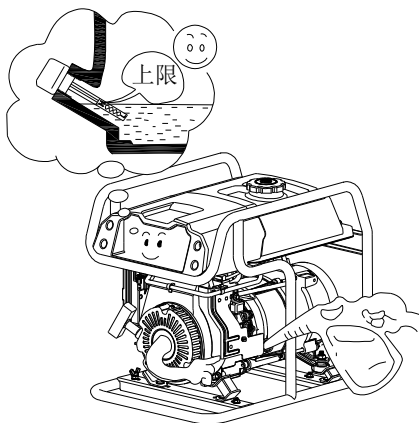
(2). 旋开放油螺栓，排出机油。



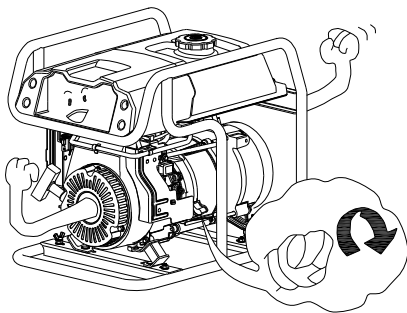
(3). 装好放油螺栓。



(4). 加注机油至机油塞尺油位上限。



(5). 装好机油塞尺。



加注机油容量：300ml。

推荐油：4冲程汽油机机油

API分类的SE、SF或相当于SG级的(SAE10W-30)机油。

低温时(气温在10°C以下)，推荐使用SAE10W-30

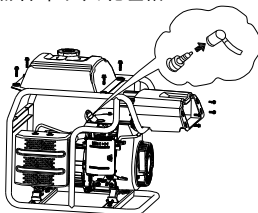
寒冷时(气温在-15°C以下)，请使用API分类SE、SF或者相当于SG级的SAE5W-30油。

注：当发电机组运行时，有大量机油从空滤器流下，请停止发动机(同第13页)。然后，放出过量的机油，保持箱内机油容量在300ml，同时要清洗空滤器滤芯(同第6页)。

## 2. 空滤器(同第6页)

## 3. 火花塞

(1). 拆下面板前罩壳和油箱。然后卸下火花塞帽。



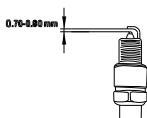
(2). 卸下火花塞。



(3). 清理积碳。



(4). 测量火花塞间隙。

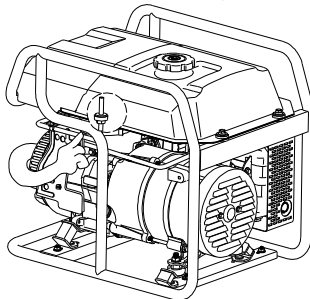


(5). 装好火花塞及火花塞帽后，装配好油箱和面板前罩壳。



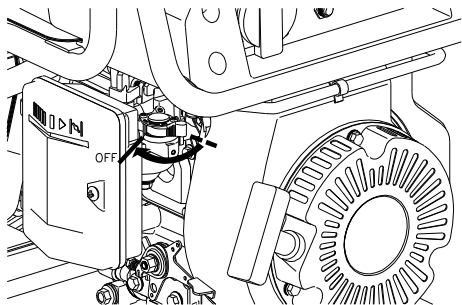
## 5. 过滤出油嘴

检查过滤出油嘴是否脏或堵塞。如果无法清洗，通过经销店更换过滤出油嘴。

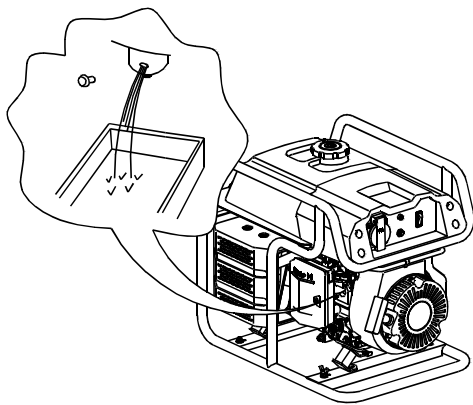


## 8. 保管

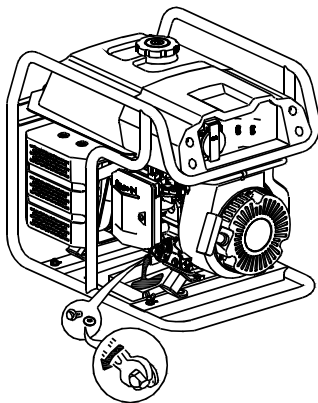
(1). 关闭油开关。



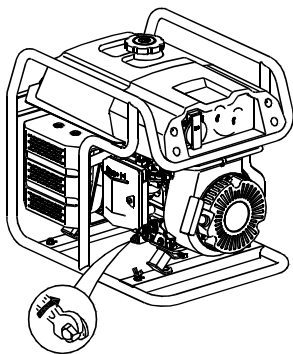
(2). 旋下放油螺栓，从化油器排出汽油。



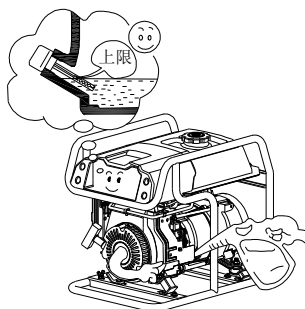
(3). 旋下机油塞尺及放油螺栓，然后排出机油。



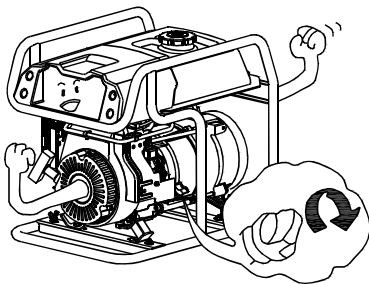
(4). 装好放油螺栓。



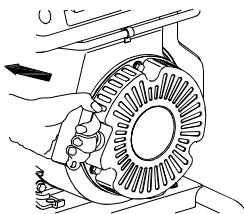
(5). 加注机油至机油塞尺油位上限。



(6). 装好机油塞尺。

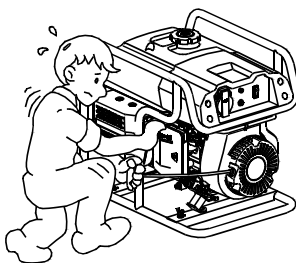


(7). 轻轻拉起动手柄，直到感到有阻力为止。

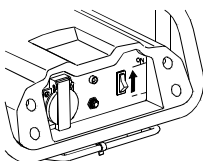


## 9. 故障检修

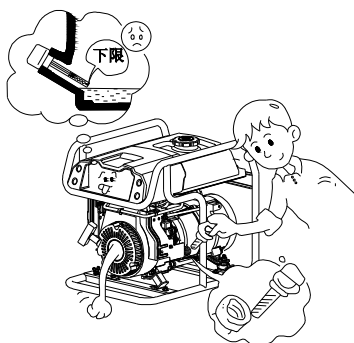
发动机不起动



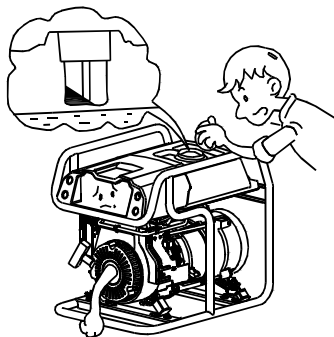
(1). 发动机开关是否位于“ON”位置？



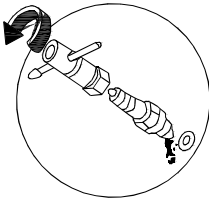
(2). 检查机油。



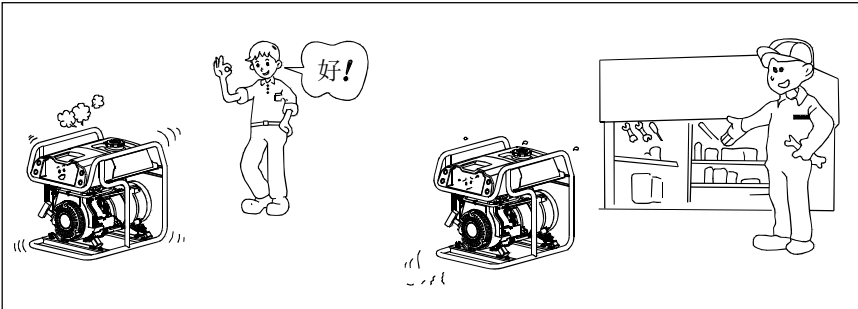
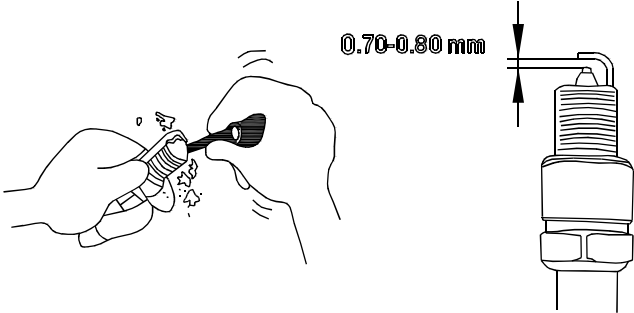
(3). 检查燃油。



(4). 卸下火花塞。

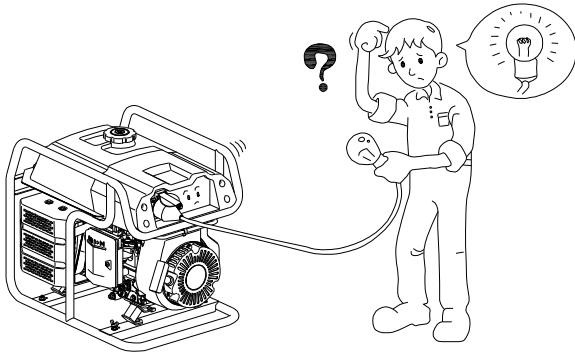


(5). 检查火花塞积碳和间隙。

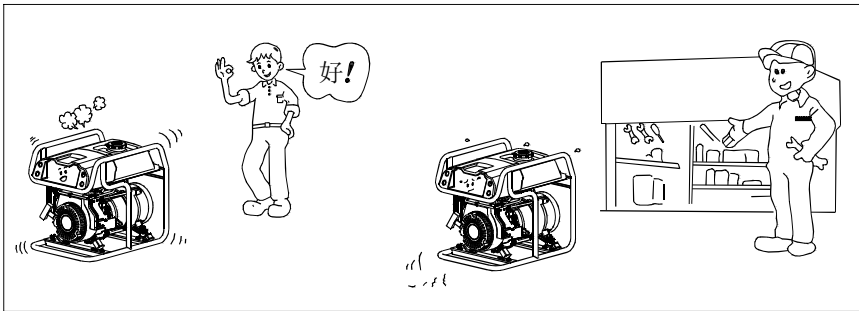
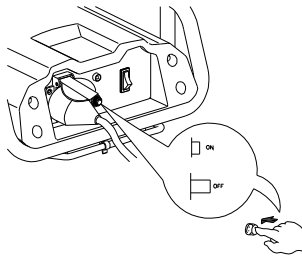


不发电

(1). 检查灯泡。



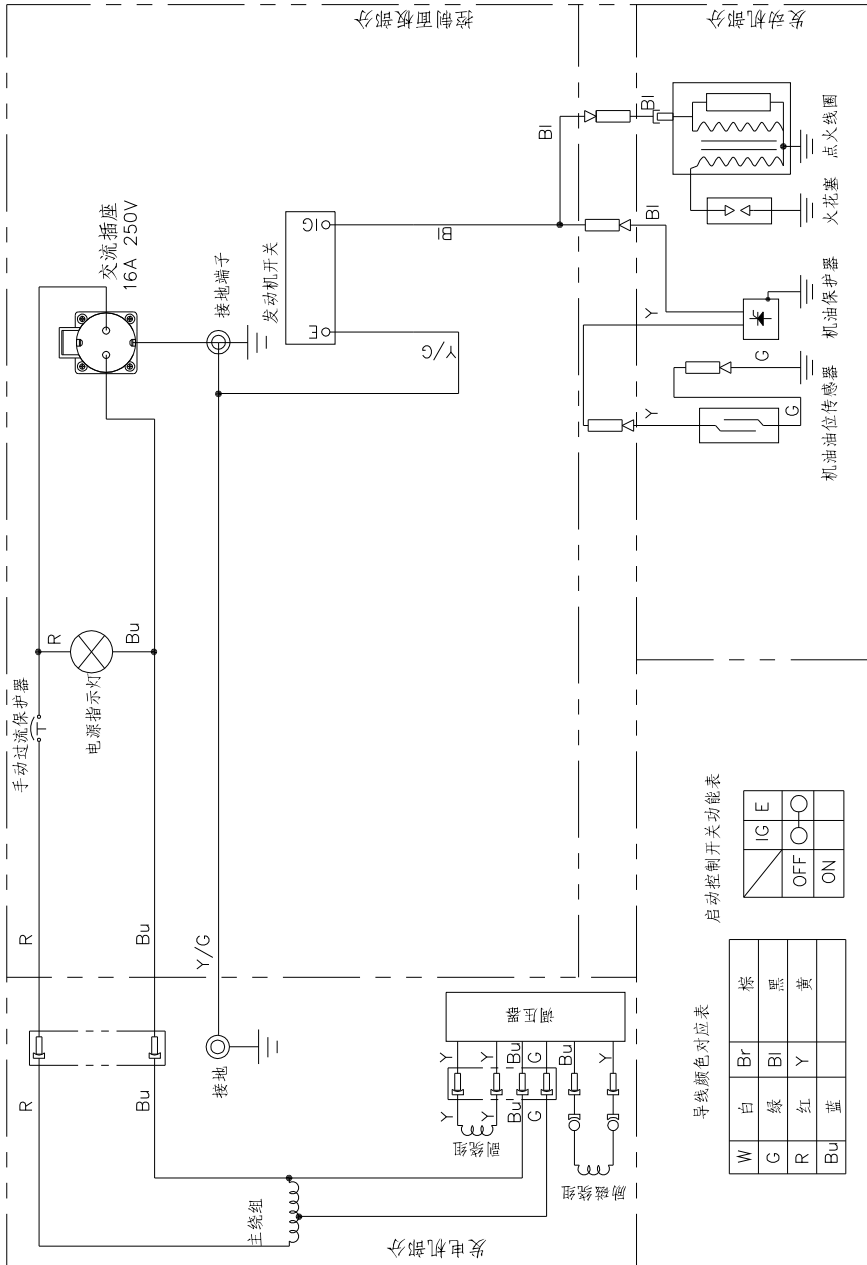
(2). 手动过流保护器是否位于“ON”位置？



## 10. 性能参数

型号		LC1200
发动机	发动机型号	LC152F
	发动机类型	单缸、四冲程、侧置气门、强制风冷
	缸径×行程(mm)	52×46
	压缩比	5.6:1
	起动系统	手拉反冲起动
	点火系统	晶体管无触点点火
	排量(ml)	97
	机油容积(L)	0.3
发电机	额定频率(Hz)	50
	额定电压(V)	220
	电压调节系统	自动调压
	额定功率(W)	800
	功率因数	1.0
	油箱容积(L)	45
包装尺寸/长(mm)×宽(mm)×高(mm)		480×355×435
净重(Kg)		28

# 11. 电器原理图





隆鑫通用动力股份有限公司  
***Loncin motor co., Ltd.***

详细地址：重庆市九龙坡区九龙工业园区华龙大道99号

服务电话：023 8980 5678/8980 8505

传 真：023-8906 7566

邮政编码：400052

Email: [marketing@loncinengine.com](mailto:marketing@loncinengine.com)

Website: [www.loncinengine.com](http://www.loncinengine.com)

***PRINTED IN CHINA***