

LONCIN 隆鑫

通用动力产品

夯机动力机组使用说明书

LC168F-2H



感谢您购买隆鑫发动机。

请保存好说明书，以方便您随时可以参考。

本说明书是发动机永久的组成部分，如果发动机被转售，说明书将与发动机一起被转售。

隆鑫遵循持续发展的策略。因此，隆鑫保留在不预先通知的情况下，对本文档中描述的任何产品进行修改和改进的权利。

版权所有©隆鑫通用动力股份有限公司。保留所有权利。

未经隆鑫通用动力股份有限公司事先书面许可的情况下，严禁以任何形式复制、传递、分发、和存储本文档中的任何内容。

目 录

1. 安全.....	1
2. 各部件名称	2
3. 发动机的使用.....	3
燃油开关.....	3
发动机开关.....	3
阻风门手柄.....	3
手拉起动机.....	3
调速手柄.....	4
4. 操作前检查	5
常规检查	5
检查机油.....	5
检查空滤器.....	6
5. 起动发动机	7
6. 停止发动机.....	9
7. 维护	10
维护时间表	10
更换曲轴箱机油	10
保养空滤器.....	12
清洗沉淀杯	13
火花塞.....	13
调整怠速.....	14
8. 存储发动机	15
9. 故障检修.....	16
10 发动机参数.....	18
11 布线图.....	19

1. 安全

用户责任

- 在操作使用发动机之前，请仔细阅读并理解说明书，否则会导致人身伤害或发动机损害。
- 熟知快速停止发动机和所有的控制操作，决不允许任何人随意操作。
- 决不允许孩子操作发动机。让孩子们和宠物远离操作区域。

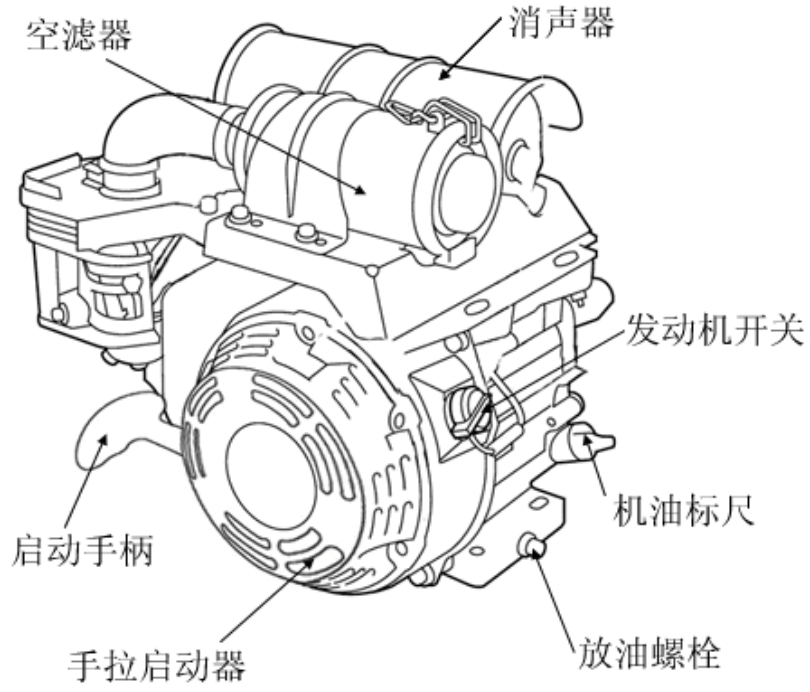
热的排气

- 在发动机工作中消声器温度很高，即使是停机一会儿后也很热。小心不要接触到烫的消声器。要把发动机放在室内应先让发动机冷却下来。
- 为预防火灾，在发动机工作时，与墙壁和其它设备至少应保持 1 米远的距离。易燃物更要远离发动机。

一氧化碳中毒

- 排气中包含有毒的一氧化碳。应避免吸入排气。
- 请勿在室内使用。

2. 各部件名称

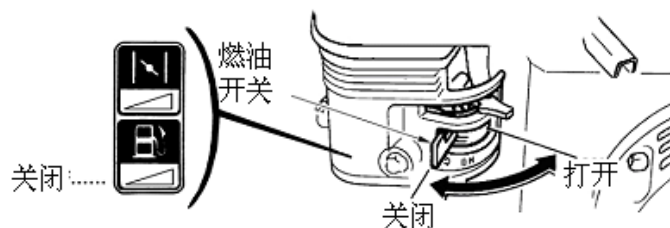


3. 发动机的使用

1) 燃油开关

燃油开关是打开和关闭燃油从燃油箱流到化油器的通道。

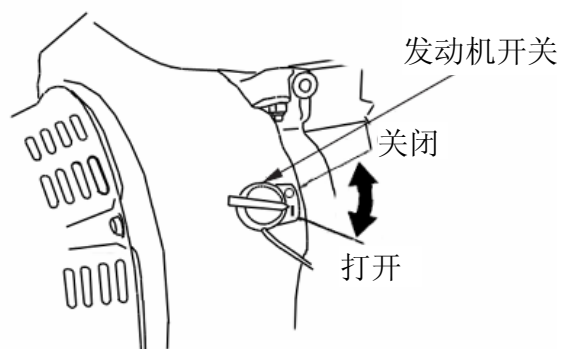
燃油开关必须置于“打开”位置，发动机才能运转。当发动机不使用时，燃油开关应置于“关闭”位置，以防止燃油渗漏。



2) 发动机开关

发动机开关是打开和关闭点火电路：

发动机开关置于“打开”位置时发动机才能运转，发动机开关置于“关闭”位置时就可以停止发动机。

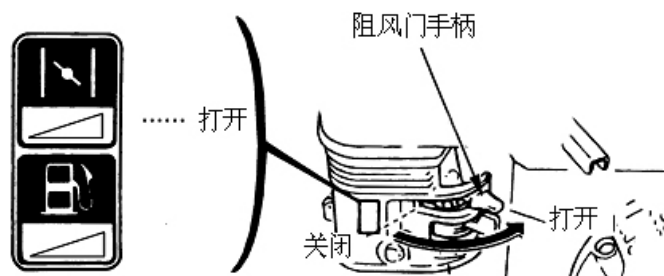


3) 阻风门手柄

阻风门手柄的作用是打开和关闭化油器内的阻风门。

阻风门手柄置于“关闭”位置是为了发动机的冷机起动。

发动机起动后的正常工作就要求阻风门手柄在“打开”位置。

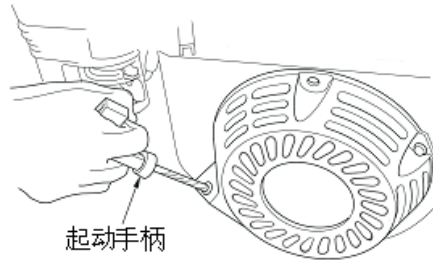


4) 手拉起动机

拉动起动手柄可使反冲起动机带动发动机曲轴一起运转，从而起动发动机。

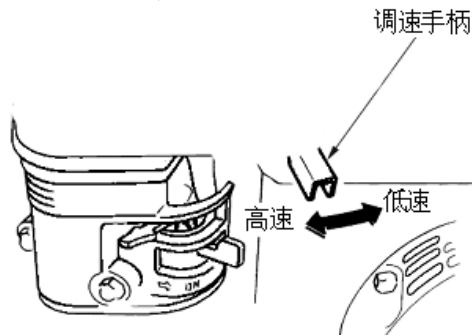
注意

起动后请勿让起动手柄突然弹回，而是轻轻地将手柄放回。



5) 调速手柄

调整调速手柄的位置以获得期望的发动机转速。



合理的发动机转速请参考发动机所配套设备提供的指示。

4. 操作前检查

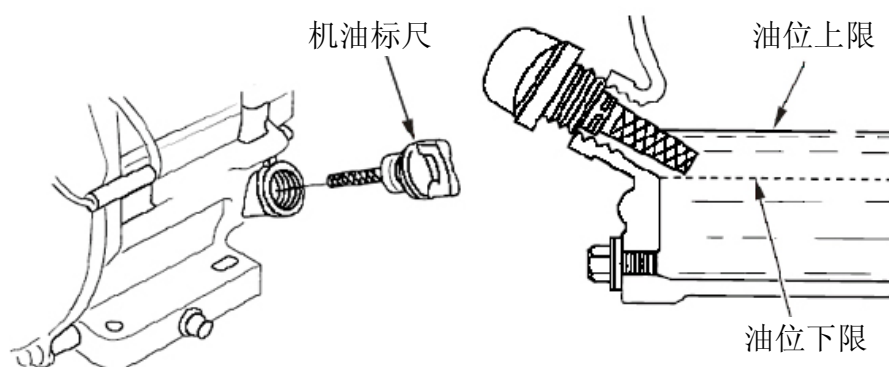
常规检查

- 观察机油和汽油的泄漏痕迹。
- 观察损坏的痕迹。
- 检查所有的护罩和盖子的位置，螺栓、螺母、螺钉拧紧情况。

检查机油

注意 停机后把发动机放在水平地方，然后检查机油。

- 1) 从加机油口取下机油标尺并擦干净。
- 2) 插入机油标尺，在不拧紧状态下，检查机油油位。
- 3) 如果机油油位太低，加入推荐的机油到油位上限。
- 4) 加完机油后，牢记要装好并拧紧机油标尺。

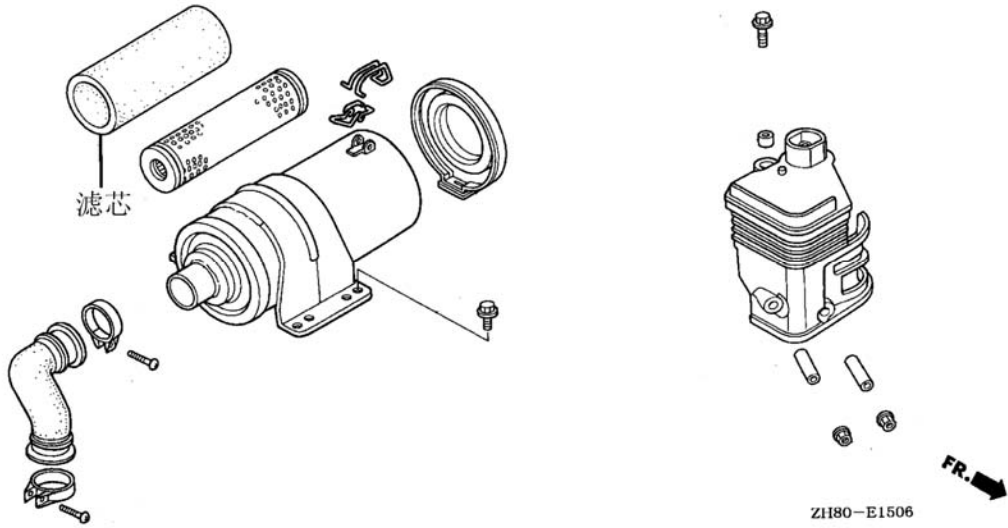


当机油油位低于安全刻线时，机油保护系统会自动停机。为避免意料之外的停机的麻烦，应每次起动之前检查机油油位。

操作前检查

检查空滤器

取下空滤器外罩壳并检查滤芯。滤芯脏了就清洁，若损坏就更换新的。



起动发动机

5. 起动发动机

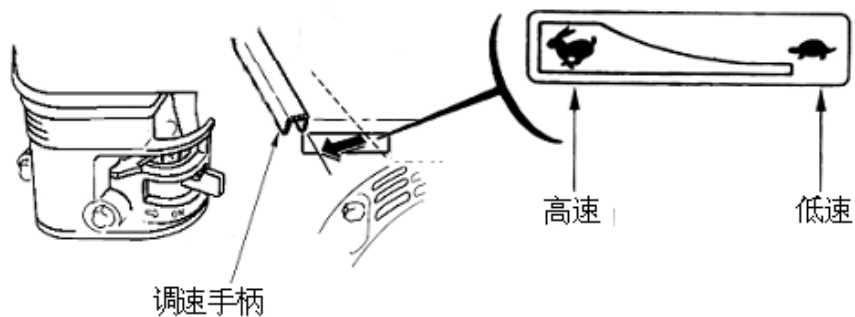
- 1) 打开燃油开关。



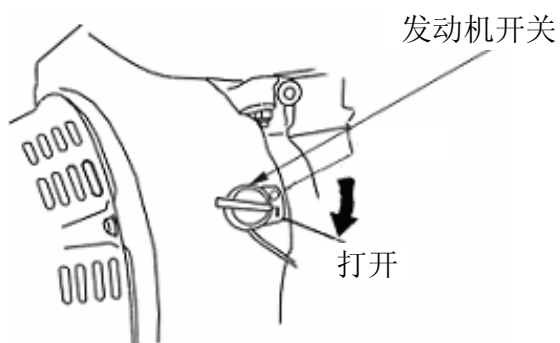
- 2) 冷机起动时，把阻风门手柄置于“关闭”位置。热机起动时，阻风门手柄应置于“打开”位置。



- 3) 把调速手柄从“低速”移向“高速”，距“高速”大约 1/3 处。



- 4) 把发动机开关置于“打开”位置。

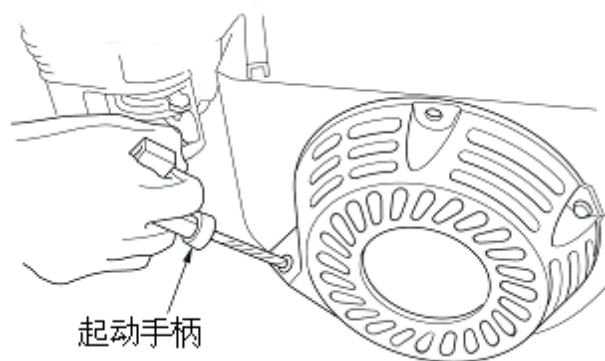


起动发动机

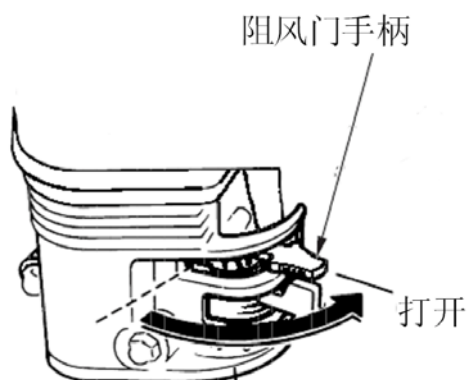
5) 将起动手柄轻轻拉起直到感到有阻力为止，然后突然拉出。

注意

起动后请勿让起动手柄突然弹回，而是轻轻地将手柄放回。



6) 如果是把阻风门手柄置于“关闭”位置起动的发动机，当发动机暖机后，应将阻风门手柄慢慢地移到“打开”位置。如果是热机起动，把阻风门手柄置于“打开”位置。

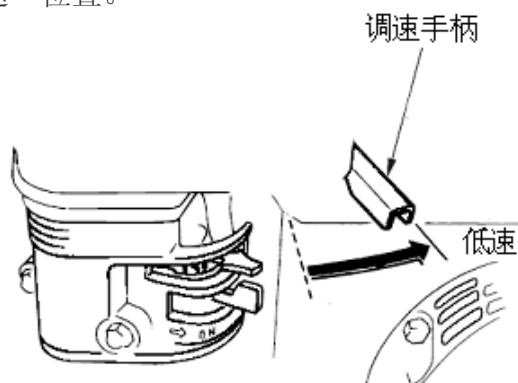


停止发动机

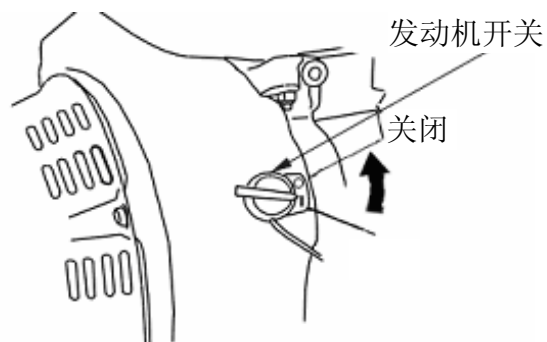
6. 停止发动机

在紧急情况下，停机的简单方法是：把发动机开关置于“关闭”位置。
在通常情况下，停机步骤如下：

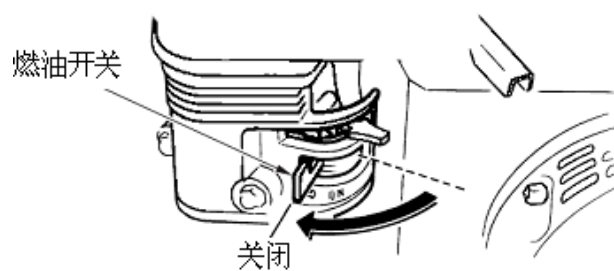
- 1) 把调速手柄移到“低速”位置。



- 2) 关闭发动机开关。



- 3) 关闭燃油开关。



7. 维护发动机

维护时间表

定期维护时间表		每次使用	20小时或在最初使用的第一个月	50小时或每3个月	100小时或每6个月	300小时或每年
机油	检查油位	○				
	更换		○		○	
空滤器	检查	○				
	清理			○(1)		
	更换					○*
燃油沉淀杯	清理				○	
蓄电池电解液位置	检查	○				
火花塞	清理				○	更换
气门间隙	重调					○(2)
气缸盖	清洗	每300小时 (2)				
油管	更换	每2年 (2)				

* 仅更换纸质滤芯。

1) 在多尘区使用应更频繁维护。

2) 应由您的售后服务商进行。除非您有合适的工具和专业的技术。

更换曲轴箱机油

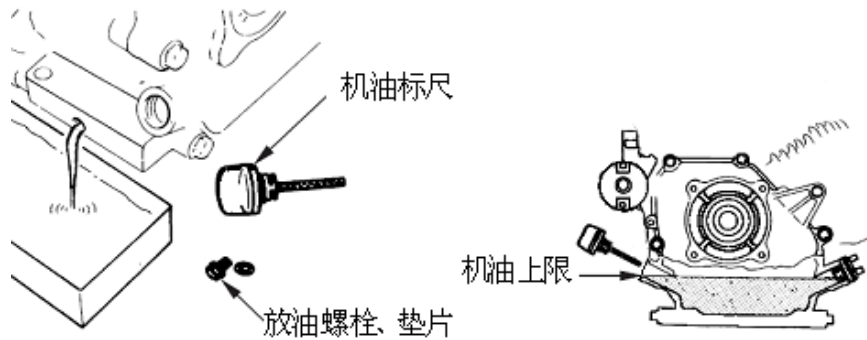
让发动机暖机后再放机油可以确保快速而干净地排出机油。

- 1) 在发动机下面放一个合适的容器来盛放出的旧机油。然后取下机油标尺、拆下放油螺栓及垫片。
- 2) 等完全放干机油后，再装回放油螺栓及垫片，并拧紧。

从环保的角度考虑，请妥善地处理使用过后所产生的废机油。我们强烈建议您：把废机油装入密封的容器，再送去当地的服务站或废旧油料回收中心。切记不要扔入垃圾堆或倾倒在地球上、水沟里。

维护发动机

- 3) 把发动机置于水平地方，加注推荐的机油至上限。



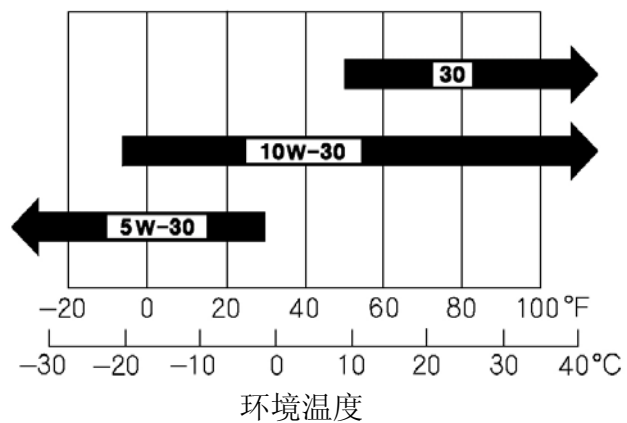
发动机机油容量：0.60 L。

- 4) 装上机油标尺并旋紧。

推荐机油：

四冲程汽油机机油。

API 分类的 SE、SF 或
相当于 SG 级的 SAE 10W-30。



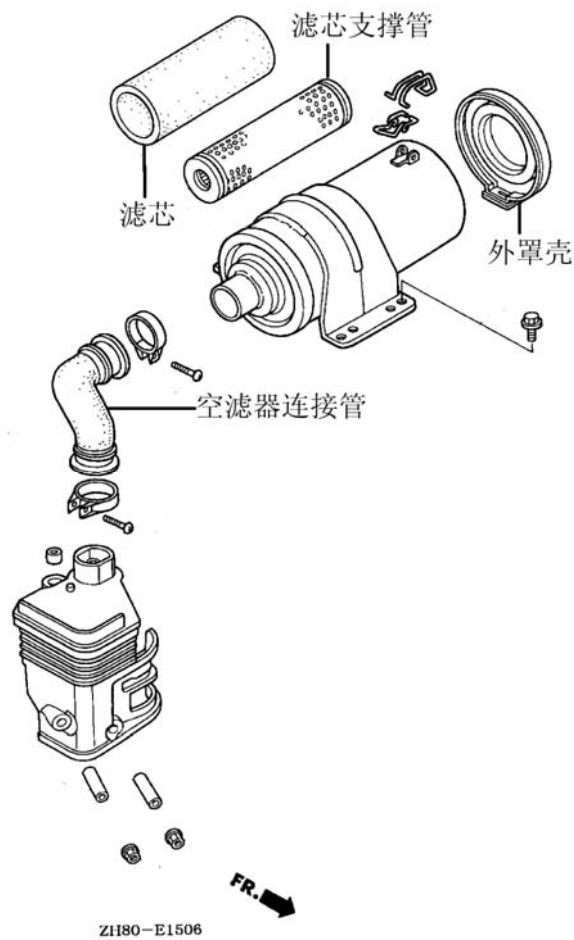
如果您所在地区的温度变化位于图表中的某种牌号机油对应的温度范围内，就可使用此牌号机油。

保养空滤器

空滤器滤芯变脏后会影晌进气、发动机功率下降。如果操作区域灰尘较多，则应比维护时间表更频繁进行维护保养。

注意

无滤芯、或用已损坏的滤芯会使灰尘进入发动机，从而导致发动机的快速磨损。



- 1) 打开扣子，取下外罩壳。
- 2) 取出滤芯支撑管和滤芯。
- 3) 把滤芯支撑管和滤芯分开。
- 4) 检查滤芯，如损坏就更换。通常，到了维护时间表的时间间隔就可更换滤芯。

清洗泡沫滤芯：

在有清洁剂的热水里漂洗，也可在不燃或高闪点的溶剂中清洗；干燥后，再浸入干净的机油中，挤出多余的机油即可。

- 5) 把空滤器下体和外罩壳、空滤器连接管都清理干净。应防止灰尘进入通向化油器的进气道。
- 6) 把泡沫滤芯和滤芯支撑管重新组合好
- 7) 安装好外罩壳，并扣紧扣子。

清洗沉淀杯

- 1) 关闭燃油开关，卸下燃油沉淀杯，取下 O 形圈。
- 2) 把沉淀杯和 O 形圈放入不燃的溶剂中清洗干净，并彻底晾干。
- 3) 把沉淀杯和 O 形圈重新装回，并旋紧沉淀杯。
- 4) 打开燃油开关。若有渗漏请更换 O 形圈。

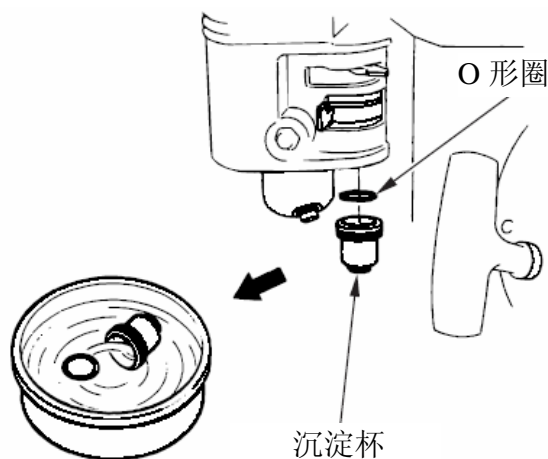
火花塞

推荐火花塞：F7RTC 或同等级别的火花塞。

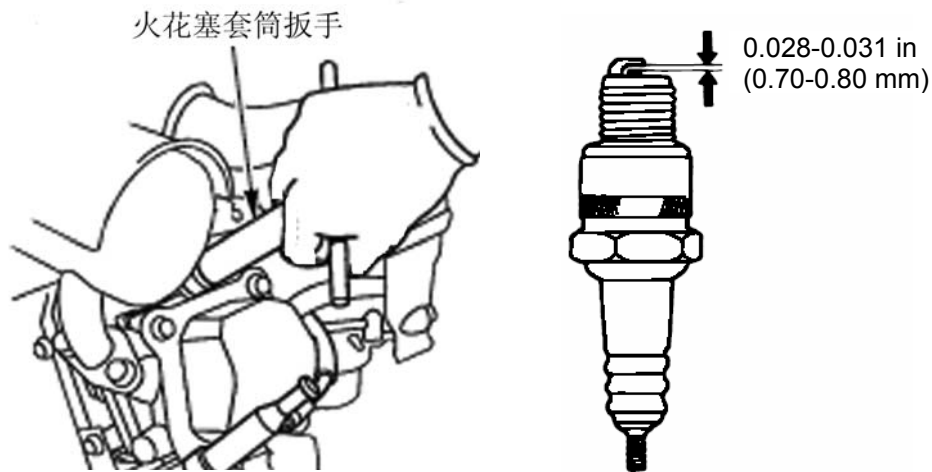
注意

错误型号的火花塞可损坏发动机。

- 1) 取下火花塞帽，清除火花塞四周的灰尘。
- 2) 用火花塞套筒扳手拧下火花塞。



维护发动机

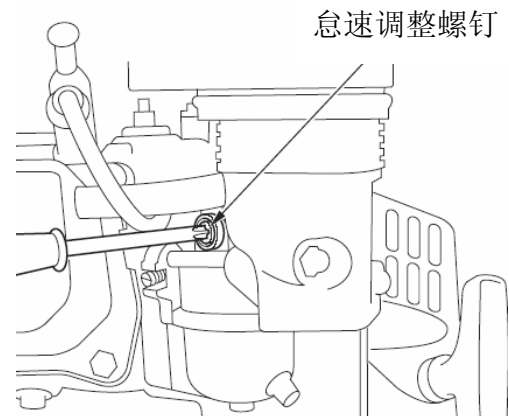


- 3) 检查火花塞。若电极损坏、或绝缘体破裂则更换火花塞。火花塞电极的间隙为 0.70-0.80mm。若有必要就调整侧电极。
- 4) 用手小心拧上火花塞，以避免损坏汽缸头的螺纹。
- 5) 当火花塞落座后，用火花塞套筒扳手拧紧并压紧垫圈。
若重装用过的火花塞，当火花塞落座后，再拧紧 1/8-1/4 圈。
若安装新的火花塞，当火花塞落座后，再拧紧 1/2 圈。
- 6) 装好火花塞帽。

调整怠速

1. 在室外起动发动机，让其暖机一会儿。
2. 把调速手柄置于最低转速位置。
3. 用工具调整怠速调整螺钉，使转速在标准怠速转速范围内。

标准怠速转速：**1800±150rpm**。



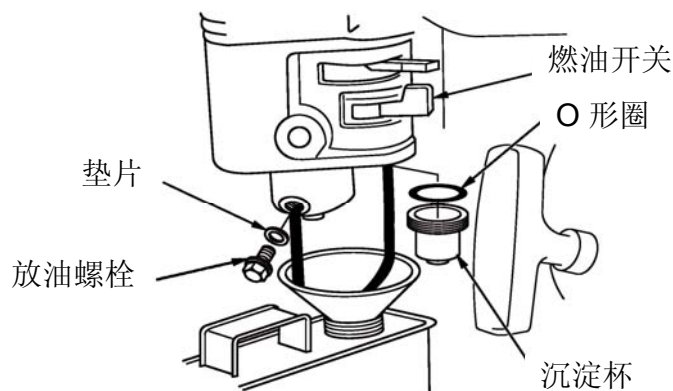
8. 存储发动机

发动机在停机后，至少让其冷却半个小时以后才能进行清洗。清洗所有的外表面、修补已损坏的烤漆、在其它可能生锈的区域涂上一层薄的防锈油。

注意

压力较大的清洗水能够进入空滤器和消声器，甚至沿着气道进入汽缸内，从而引起锈蚀损坏。水溅在滚烫的发动机上会产生破坏作用。因此清洗必须等发动机冷却以后进行。

- 1) 放置一个合适的盛汽油的容器在化油器下面，并用上漏斗以免燃油溅出。关闭燃油开关。
- 2) 拆下化油器的放油螺栓和沉淀杯，然后打开燃油开关。



- 3) 当燃油全部放干以后，立即装回沉淀杯和放油螺栓，并拧紧。
- 4) 更换机油。
- 5) 拆下火花塞。
- 6) 灌注一汤勺（5毫升-10毫升）清洁的机油到汽缸头内。
- 7) 拉动起动器转动数周，使机油在汽缸头内散开分布。
- 8) 装回火花塞。
- 9) 慢慢拉动起动器直到感到有阻力时为止。此时进排气门都处于关闭状态阻止了湿气进入汽缸头内。然后轻轻地放回起动手柄。
- 10) 给发动机罩上防尘的外套，置于通风干燥区域。

如果是电起动的发动机，在存储过程中，应每个月给蓄电池充电一次。这样有助于延长蓄电池的使用寿命。

故障检修

9. 故障检修

1) 起动困难

现象			原因		排除方法		
缸压正常	火花塞火花正常	燃油系统不正常	油路不通畅	油箱无油, 或油开关未开	加注燃油, 打开油开关		
				油箱盖通气孔堵塞	疏通		
				油开关堵塞	清洗		
				主量孔调整不当或堵塞	重调、清洗、吹通		
						针阀或浮子卡死	修理或更换
			油路通畅	燃油太脏或变质	更换燃油并清洗化油器		
				燃油中有水	更换燃油并清洗化油器		
				气缸内燃油过多	排油、擦干火花塞		
	燃油牌号不对	加规定牌号燃油					
	燃油系统正常	火花正常	火花不良	积碳、电极脏污	清除积碳、污物		
				绝缘体损坏	更换火花塞		
				电极严重烧蚀	更换火花塞		
				火花塞间隙不对	调整间隙		
		火花塞正常	无火花	高压线损坏	更换高压线		
点火线圈损坏				更换高压线圈			
磁场强度不够				充磁或更换			
缸压不正常	燃油系统正常	点火系统正常	火花塞正常	活塞环磨损超限或折断	更换		
				活塞环胶结	清除积碳		
				火花塞无垫圈或未拧紧	加装垫圈或拧紧		
				缸体、缸盖结合面漏气	更换缸垫		
				气门密封不严	研磨或更换		

2) 功率不足

现象	原因		排除方法
加大油门时转速提高缓慢, 严重时转速下降或熄火	点火系	点火时间不对	更换点火线圈
	燃油系统	油路中混有空气	排出空气
		主量孔调整不当	重调
		针阀孔、主量孔堵塞	清洗、吹通
		油开关堵塞	清洗或更换坏件
		燃烧室积碳	清除积碳
	进气系统	空滤器堵塞	清洗或更换滤芯
		进气系统漏气	修理或更换
	压缩不良	活塞、气缸、活塞环磨损	更换
		缸体、缸头结合面漏气	更换缸垫
		气门间隙不对	重调
		气门密封不严	研磨或更换

故障检修

3) 突然熄火

现象	原因		排除方法
运转中忽然熄火	燃油系统	燃油耗尽	加注燃油, 疏通
		化油器堵塞	检查油路, 疏通
		化油器浮子漏油	修理浮子
		针阀卡住	修理针阀
	点火系统	火花塞击穿, 积碳短路	更换火花塞
		火花塞电极脱落	更换火花塞
		高压线脱落	修理或更换
		点火线圈击穿	更换
其他	严重拉缸或气门脱落	修理或更换损坏零件	

4) 发动机过热

现象	原因	排除方法
汽油机过热	点火时间不对	更换点火线圈
	机油不足	加注足够机油
	排气管堵塞	清理排气管
	导风罩漏风	修理破损处
	风道中有杂物堵塞	清理散热片
	冷却风扇坏	重新安装好
	活塞环失效导致气缸与曲轴箱串气	更换磨损件
	汽油机转速过高	检修调速系统或更换调速齿
	曲轴轴承烧毁	更换或修理

5) 异响

现象	原因	排除方法
敲击声	活塞、活塞环磨损	更换磨损件
	连杆、活塞销及销孔磨损	更换磨损件
	曲轴轴承磨损	更换或修理
	活塞环断裂	更换活塞环
爆燃并有金属声	燃烧室积碳过多	清除积碳
	火花塞电极间隙过小	调整电极间隙
	汽油机严重富油	检查化油器
	燃油牌号不对	更换燃油
	汽油机过热	参照过热故障栏
其他异响	气门间隙调整不对	重新调整气门间隙
	飞轮与曲轴连接松动	更换连接键并重新安装好

发动机参数

10 发动机参数

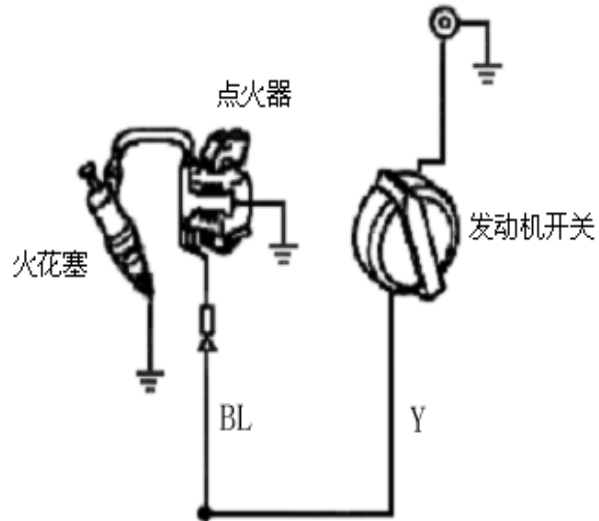
机型	LC168F-2H
发动机型式	单缸、四冲程、强制风冷、顶置式气门
额定功率 (kW/3600rpm)	4.1
最大扭矩 (N·m) 对应转速 (rpm)	12.4/2500
燃油消耗率 (g/kW·h)	≤395
怠速转速 (rpm)	1800±150
转速波动率	≤10%
噪声 (≤ dB(A))	70
缸径 × 行程 (mm)	68x54
排量 (cc)	196
润滑方式	飞溅润滑
起动方式	手拉起动
旋转方向	从输出轴端看为逆时针
气门间隙 (mm)	进气门 0.10~0.15 排气门 0.15~0.20
火花塞间隙 (mm)	0.7-0.8
点火方式	晶体管无触点点火
空滤器类型	泡沫滤芯
外形尺寸 (长 × 宽 × 高) (mm)	380x335x390
净重 (kg)	16

本文所示的发动机的额定功率是按照 SAE J1349 测量该型号的一台量产状态发动机在 3,600 转/分钟（净功率），在 2,500 转每分钟（最大净扭矩）时测试出的净输出功率。大规模量产的发动机的这个值可能会有所不同。

安装在终端上的发动机的实际功率输出会有所不同，这取决于许多因素，包括发动机在实际应用中的转速，环境条件，保养维护，和其他变量。

11 布线图

BI	黑色
Y	黄色





隆鑫通用动力股份有限公司
Loncin motor co., Ltd.

详细地址：重庆市九龙坡区九龙工业园区华龙大道99号

服务电话：023 8980 5678/8980 8505

传 真：023-8906 7566

邮政编码：400052

Email: marketing@loncinengine.com

Website: www.loncinengine.com

PRINTED IN CHINA