



隆鑫通用动力股份有限公司
Loncin motor co., Ltd.

详细地址：重庆市九龙坡区九龙工业园区华龙大道99号
Add: No.99 Hualong Road, Jiulongpo District, Chongqing, China
Tel: 86 23 8980 5678/86 23 8980 8505
Fax: 86 23 8906 7566
Email: marketing@loncinengine.com
Website: www.loncinengine.com

PRINTED IN CHINA



通用动力产品

汽油机发电机组

**LC2500(D)-A • LC3000(D)-A • LC3500(D)-A
LC5000(D)-A • LC6500(D)-A • LC8000(D)-A**

使用说明书



www.loncinengine.com

Loncin motor co.,ltd.

请妥善保存好此使用说明书并随机携带，以备将来在紧急情况下随时查询；本使用说明书是发电机的一个永久部分，如果您要借出或转售本发电机组，请将本说明书一同借出或转售。

本说明书中包含的相关信息和技术规格在批准印刷时生效，其内容基于出版时正在生产中的机器上。隆鑫保留在不预先通知的情况下，对本文档中描述的任何部分进行修改和改进的权利。

目 录

1 引言	01
2 安全规则	02-06
3 名词解释	07-08
4 参数	09
5 零部件说明	10-13
6 操作方法	14-19
7 运输	20
8 附件安装	21-23
9 常用电器功率	24-25
10 维护保养	26-29
11 常见故障分析	30-31
12 电器原理图	32-35

引言

感谢您购买隆鑫牌发电机组。该设备是一个紧凑型，高性能，风冷，发动机驱动发电机提供电力的家用型发电机组，适用于没有市电或突然断电的时候使用。


我们建议操作者在使用之前仔细阅读本手册，并完全理解本设备的所有要求及操作步骤。如果不理解本手册的任何部分，请联系最近的授权经销商，包括启动、操作和维护程序等。技术人员会指导您正确及安全使用的本设备。同时我们也建议在购买时，向经销商咨询本设备的启动和操作步骤。

安全性简言

只有当发电机被正确保管、操作和维护，发电机才能安全、有效、可靠的运行。在操作或维修发电机之前：

- 请熟悉并严格遵守所在地的法律法规。
- 请仔细阅读并遵守本手册中和机组上的所有安全警告。
- 请在使用前让您的家人熟悉本手册中所有的安全警示。

当然，制造商不可能预见所有可能发生的危险情况，因此，本手册中的警告，以及机组上的标签，不可能全部包含。如果我们没有对使用程序、工作方法或操作技巧提出特别建议，请在确保人身安全的前提下使用。另外，还要确保操作程序、工作方法或操作技巧在使用时不会对发电机组产生损坏。

为了让您能更安全地使用，请仔细阅读我们写在说明书和发电机组的贴花里的极重要的三种安全警告，在每种安全警告的前面都有安全警告标志  和警告词。详情如下：

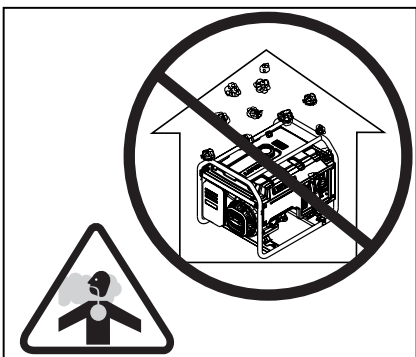
▲ 危险 若不遵循指示将受到极严重的伤害。

▲ 警告 若不遵循指示将极可能受到很严重的伤害。

▲ 小心 若不遵循指示将可能受到较小的伤害。

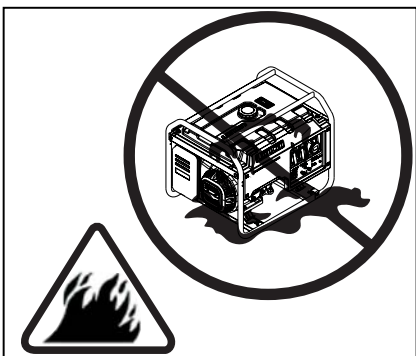
注意 若不遵循指示，您的发电机组和其它财产可能受到损害。

安全规则



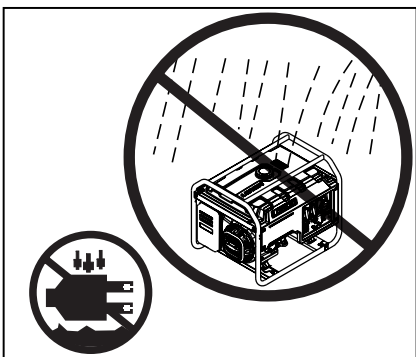
⚠ 危险

请勿在室内使用



⚠ 危险

请保持机器干净整洁，不能将汽油或其它易燃物撒在机器上。



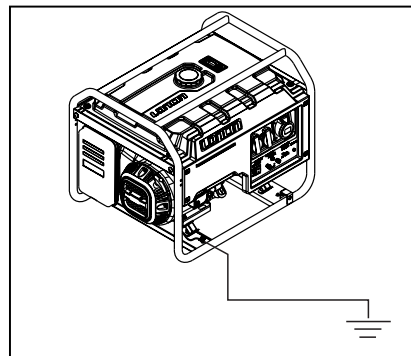
⚠ 警告

请勿在潮湿的环境中使用



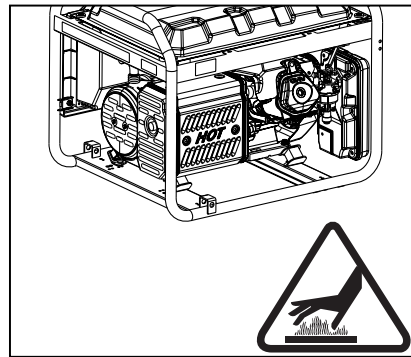
⚠ 警告

不能将发电机组与市电电源及其它发电机组连接，请单独使用。



⚠ 警告

必须安全接地。



⚠ 警告

发电机表面温度很高，避免烫伤。

⚠ 危险

本机产生的电压会对人产生大的伤害，甚至死亡，请遵守用电规则

- 严禁使用裸线直接将电源接至用电设备。
- 机器运行时，请不要触摸电线或机器的带电部件。
- 机器运行时，使儿童与发电机组保持一定安全距离。
- 机器运行时，严禁对任何部件进行拆装。
- 建议在接出电源时，串接一个漏电保护器（GFCI），以保证安全。
- 外接的电气设备(包括电缆和插头连接部件)应无故障。如果要更换断路器，必须用具有相同额定和性能特性的断路器更换，请联系当地经销商或售后服务中心。
- 使用加长导线或移动式配电柜时，横截面为 1.5mm^2 的导线总长不应超过60m；横截面为 2.5mm^2 的导线总长不应超过100 m。

⚠ 危险

本机使用的燃料为易燃物，运行时会产生高温，容易引起火灾

- 严禁在机器运行时添加燃料。
- 添加燃料时，远离火源，严禁吸烟。
- 添加燃料时，请注意不要洒在机器上，如果不小心洒落，请使用棉布擦干净，待洒出的燃料完全蒸发后再启动机器。
- 运行时，请确认周围2米范围内没有易燃物，并且不会有易燃物接近机器。
- 长时间不用时，请将油箱内的燃料放出，存贮在安全的地方。

⚠ 小心

本机包含高速旋转的部件，会对人产生伤害

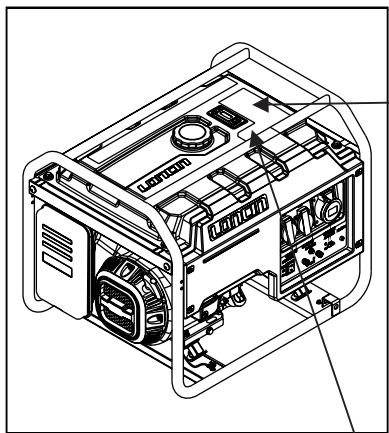
- 机器运行时，请不要靠近，严禁接触转动部件。
- 机器运行时，请不要抬起或移动位置，待完全停止后再移动。
- 机器运行时，请观察周围环境，请确保不会将其它物品卷入机器中。






注 意

使用要求

- 不要在机器上放置重物
- 车轮是为了方便机器移动时使用，请不要长距离运行，否则会损坏。
- 使用时请不要超过机器的额定功率，否则会减短它的寿命。常用家电的功率详见24,25页。
- 请按要求做好机器的保养，这样会延长机器的寿命，详见26页。
- 运行或存贮时尽量减少灰尘进入机器内部。

在机器上有警示贴花，提醒您注意安全规则。



警告		
	仔细阅读操作手册中相关重要的安全警示和操作指导。 ■ 理解并遵守警告和提醒信息； ■ 除非有适当的防护措施，否则禁止启动发电机。	 发电机发出的电力，它可严重伤人或致人死亡。 ■ 仅在干燥场合启动发电机，必须远离潮湿、雨雪和积水； ■ 启动发电机之前，必须按照电气规范要求，将接地端可靠接地。
	一氧化碳是无色、无味的有毒气体，如果过量吸入，会使人失去知觉，严重时会导致人死亡。	 ■ 禁止将发电机组与建筑电气系统直接连接，给市电系统反送电可导致市电网作业人员受电击或损坏设备。 ■ 必须使用合格的开关设备防止非正常互连。 ■ 发电机组应用于应急发电时，必须由经过培训且具备相应经验的电工进行电气连接。
	汽油及其挥发的的气体易燃、易爆； ■ 汽油放置必须远离热源、火星及火源； ■ 需要补加汽油时必须先停机，并冷却几分钟。	



警告		
	使用93号以上无铅汽油	
	禁止超出此线 ■ 禁止过量加入汽油，请保持汽油挥发的空间； ■ 禁止在机组运行期间加油。	 禁止在密封或半密封的环境中使用发电机，这种环境中即使开门和开启排风扇，一氧化碳的浓度也会达到危险级别。
		 发电机仅限于户外使用，且其排气口应远离人群和建筑物的门窗及通风口。



警告	
	炽热的排气系统会引起严重烫伤。 ■ 发动机运行时，避免接触排气系统。

名词解释

下面的一些符号使用在了机器或者手册中，请认识它们表达的意思，会使您在操作时更加容易和安全。

符号	名称	含义
V	伏特	电压的单位
A	安培	电流的单位
Hz	赫兹	频率单位 (1Hz等于60转/分)
W	瓦特	功率单位
RPM	转每分钟	速度单位
PF	功率因数	发电机效率
G1	性能等级	性能等级
	阅读说明书	使用之前，请仔细阅读说明书
	安全警示	若不遵循指示将受到伤害
	有电危险	表示此处为带电体，请注意安全

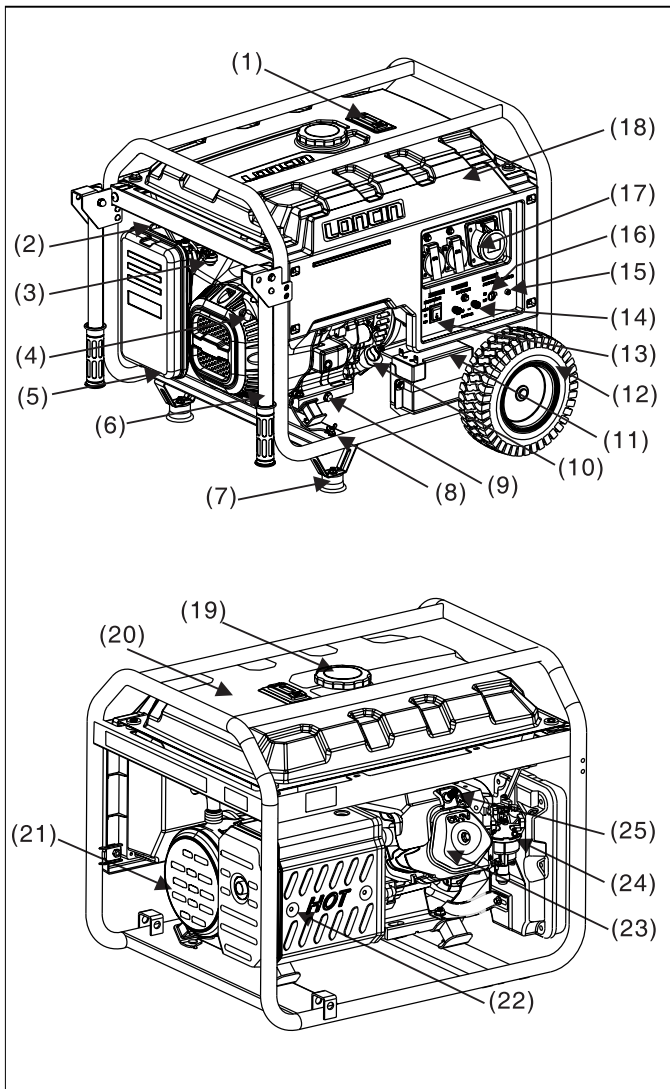
符号	名称	含义
	有毒气体	机器排出的尾气含有一氧化碳，不能被看到和闻到，如果过多吸入，会使 人失去知觉，严重时可能会失去生命
	小心电击	本设备为有电设备，若不遵循指 示将可能受到电击，对人产生伤害
	有电，请 勿触摸	设备有电，运行时请不要触摸
	小心火灾	燃料和运行时产生的高温可 能会造成火灾，请谨慎操作
	小心爆炸	油箱遇高温和明火可能 会产生爆炸，请谨慎操作
	小心烫伤	机器运行时，某些部位 会产生高温，会烫伤皮肤
	接地符号	使用前，请将机器安全接地
	请勿淋水	请不要使插头或者带电设 置在雨中使用，或者淋水
	机油	添加机油符号，规格按第14页
	燃料	添加燃料符号，必须为汽油。

参数

型号	LC2500-A LC2500D-A	LC3000-A LC3000D-A	LC3500-A LC3500D-A	LC5000-A LC5000D-A	LC6500-A LC6500D-A	LC8000-A LC8000D-A
交流输出						
频率	50Hz					
电压	230V					
额定功率(kW)	2.0	2.3	2.8	4.0	5.0	6.0
最大功率(kW)	2.2	2.5	3.1	4.5	5.5	6.5
动力						
动力规格	单缸，强制风冷，4冲程					
转速	3000r/min					
燃料	汽油					
机油容量	0.6 L			1.1 L		
火花塞型号	F7TC/F7RTC (N9YC/RN9YC)					
火花塞间隙	0.7 mm					
气门间隙 (进气/排气)	0.10/ 0.15 mm					
点火方式	T.C.I.					
启动方式	手拉反冲式 / 电启动					
排量	196cc	196cc	210cc	337cc	389cc	420cc
重量 (仅做参考)						
净重	40/42kg※	44/46kg※	47/49kg※	73/75kg※	77/79kg※	81/83kg※
外型尺寸 (不含包装箱)						
长 x 宽 x 高 (mm)	590x430x467			681x546x566		
油箱容量	15L			25L		

※ 40/42kg：手启动的净重为40Kg,电启动的净重为42Kg。

零部件说明

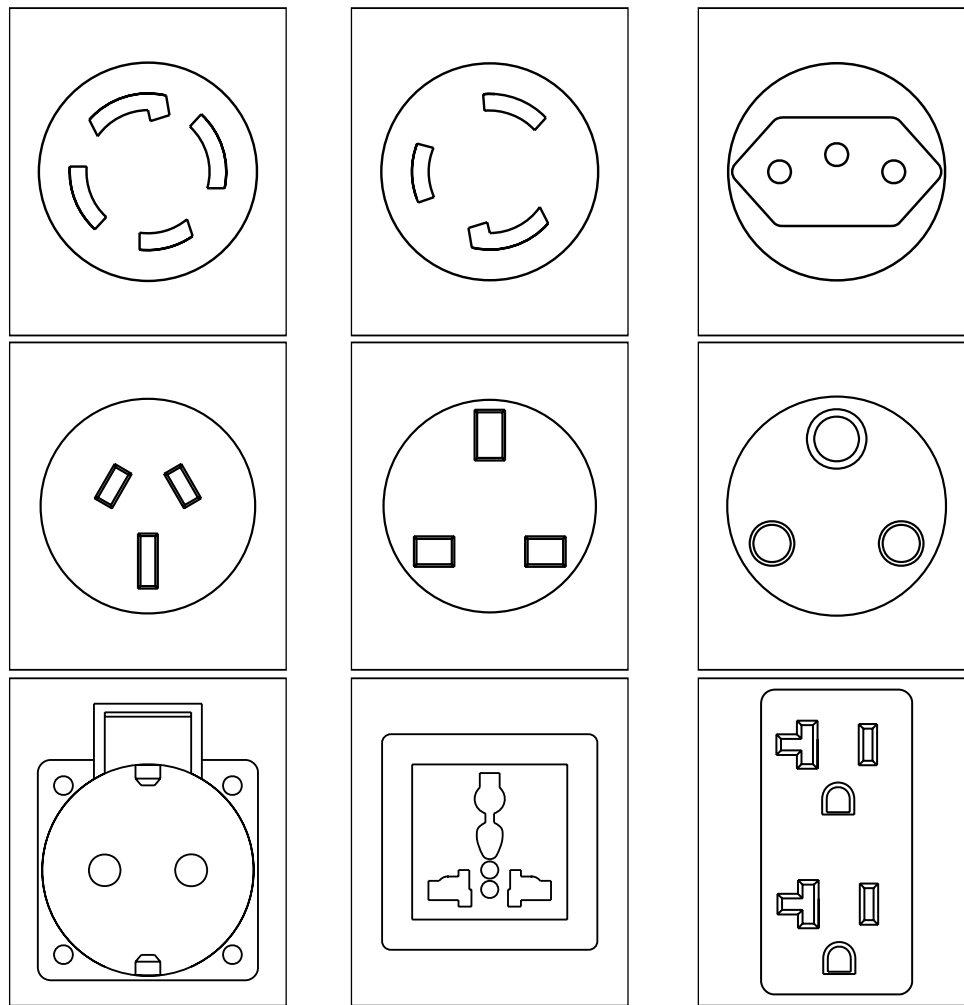


- (1) 油标
- (2) 阻风门
- (3) 油开关
- (4) 手启动拉绳手柄
- (5) 空滤器
- (6) 扶手管
- (7) 减震支架
- (8) 接地端子
- (9) 放油螺栓
- (10) 机油尺
- (11) 蓄电池 (选配)
- (12) 车轮
- (13) 发动机开关
- (14) 直流输出
- (15) 输出指示灯
- (16) 交流保护器
- (17) 交流输出
- (18) 面板座
- (19) 油箱盖
- (20) 油箱
- (21) 电机后端盖
- (22) 消声器
- (23) 气缸头
- (24) 化油器
- (25) 火花塞

油箱	用来装燃料，仅限汽油
油箱盖	燃料加注口，使用时请旋紧，不要在机器运行时打开
油标	用来指示油箱内燃油的位置
交流输出	交流输出插座，提供您需要的电源，额定功率请参考机型参数表，每个插座的负载不能超过插座的额定电流值，用电设备的功率总和请不能超过机组的额定功率。请不要同时启动多个用电设备，在一个用电设备运行稳定后再接通另外一个
交流保护器	当电流过大时，会跳开，以保护用电设置
电源指示灯	用来指示电源的输出状态，插座有交流电输出时点亮
直流输出	输出直流12V，最大8.3A。仅用于给其它额定12V的蓄电池充电。注意正负极不要接反
发动机开关	用来启动（仅电启动适用）和关闭发动机，不使用时请打至关位置
车轮组件 (选配)	用来移动发电机组，不能长时间运行
蓄电池 (选配)	用来启动发电机组，三个月不使用时，需要对其进行充电

机油尺	用来测量机油量，机器在使用前请确保机油在MIN和MAX之间。移开机油尺后可以往箱体内添加机油
放油螺栓	需要更换机油时请拧开此螺栓，放出旧的机油，请将废弃的机油根据当地法规进行处理，避免对环境造成破坏
减震支架 (选配)	用来支撑发电机组
接地端子	用来将发电机安全接地，接地方法参考14页。在使用前，请确保接地通畅
手把管 (选配)	抬起后可移动发电机组，自锁式结构，可收放
手启动 拉绳手柄	用来启动发动机，方法请参考17页
空滤器	用来过滤空气，滤除空气中的杂质，使进入气缸的空气更加干净整洁，保养方法请参考27页
油开关	用来控制燃油从油箱进入引擎内。机组不使用时请关闭
阻风 门手柄	启动时用来控制进入气缸的空气流量，操作方法见16、17页
消气器	用来消除机器运行产生的噪音。同时排出燃烧后高温高热的气体，请勿触摸，以免烫伤

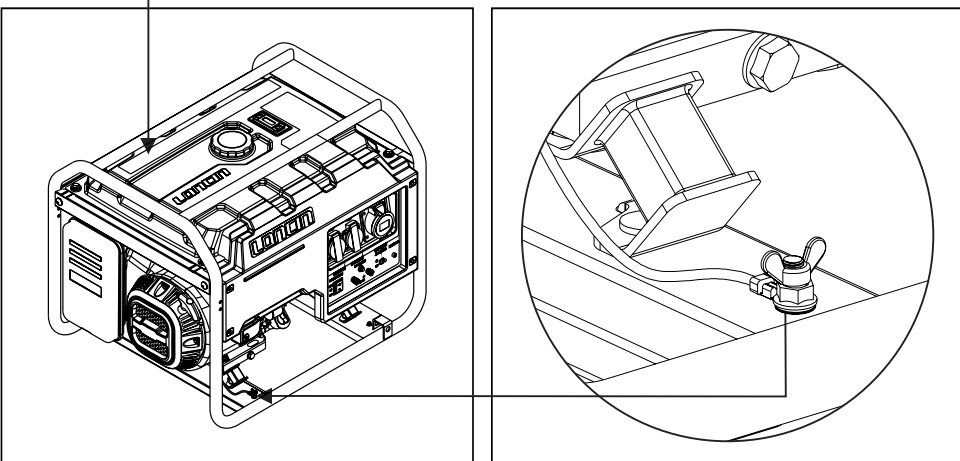
根据各个地区的相关要求，插座的种类可能为以下的样式：



警告

当一个插座输出的电流超过插座本身标定的额定值，应使用两个或两个以上的插座同时输出。

操作方法



● 将机组接地

首先将机器移至室外，用不小于2.5平方毫米的电线将机器的接地端子与大地接通。导线的一端压在机组的蝶型螺母下方，用力旋紧，另一端连接在金属的棍状物（如铁钉、起子等）上，并插入土壤中。

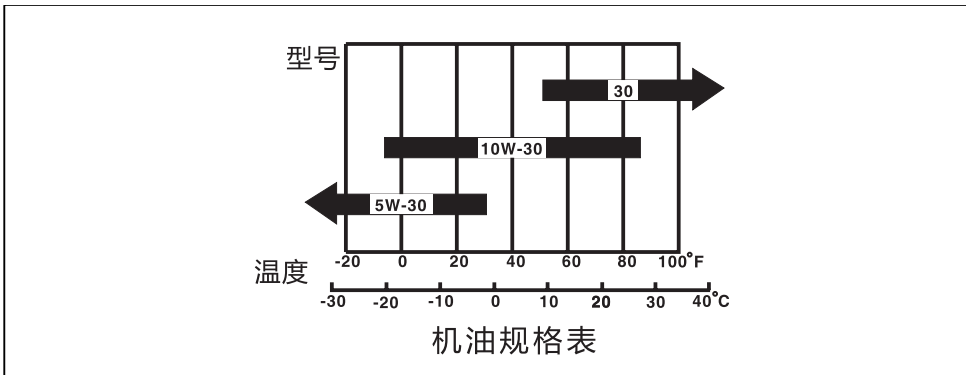
● 启动发电机组

添加机油

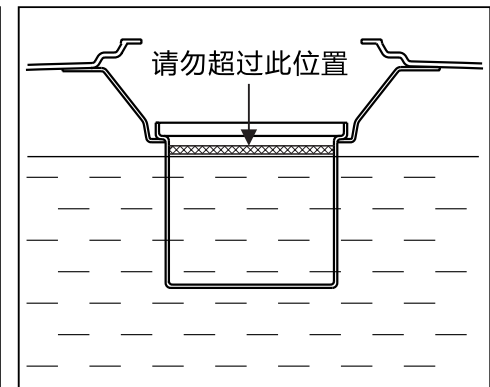
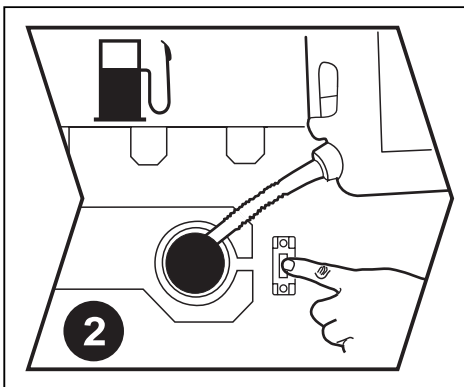


拧开机油尺，加入适当型号机油，用量见第10页，加注时请使用漏斗，如不小心洒出，请打扫干净地面，避免滑倒。

机油规格表



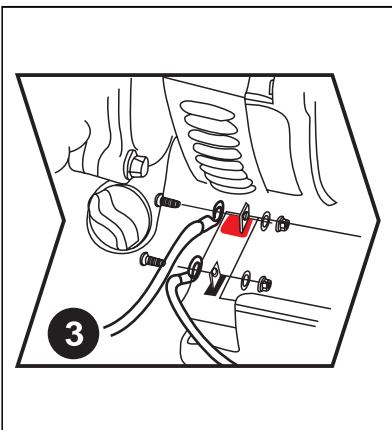
加注燃油



开油箱盖，加注汽油，油标位置会显示油箱内汽油的油量，加油时最大油位不要超过油箱内滤网。

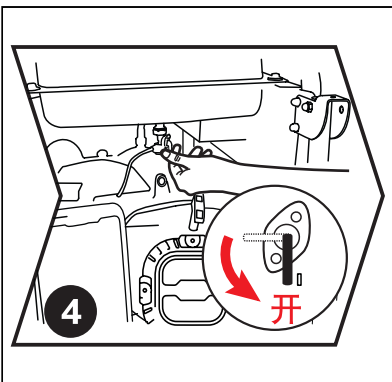
⚠ 警告

加油时，请远离火源及热源；不能在机器运行时进行加油。



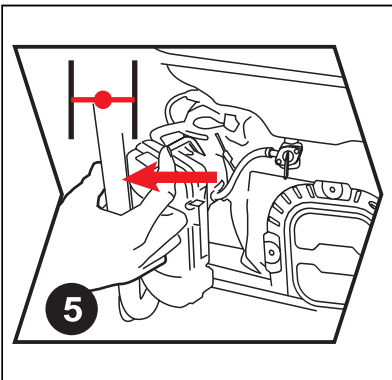
连接电蓄电池（仅电启动）

将蓄电池线与蓄电池进行连接，红色接正极，绿色接负极，务必旋紧螺母。接线时请注意正负极不能接触，避免短路，连接完成后两根导线金属部分之间保持最小15mm的安全距离，并用橡胶保护套罩住。



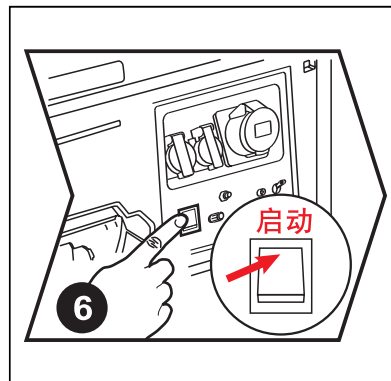
打开油开关

将油开关打至ON位置，使燃油进入化油器。



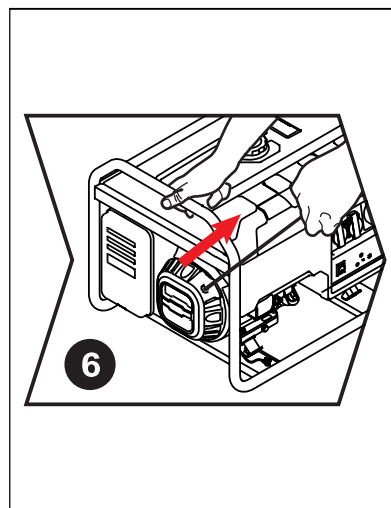
关闭阻风门

当机组为冷态时，将阻风门打至关位置，如果机组为热态，则关闭一半。连续两次未启动发电机组时，请将阻风门打至开的位置，再操作开关或者手拉启动器。



启动发电机组

将控制面板上的开关打至ON位置，如果电启动状态机组，将开关按到START的位置，即可启动发电机组。为延长蓄电池寿命，每次按开关请不要超过3秒钟，两次之间间隔不少于10秒。

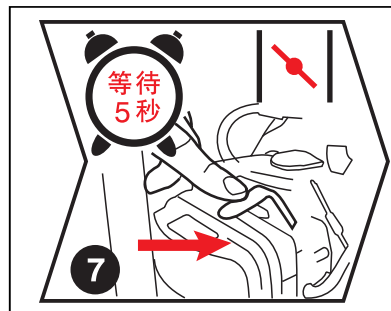


启动发电机组(拉绳启动)

先轻拉拉绳，使拉盘与机器内的启动杯连接，再将拉绳向上方瞬间拉出，两次内可启动发电机组。如果没有启动，请配合阻风门，再进行上述操作。

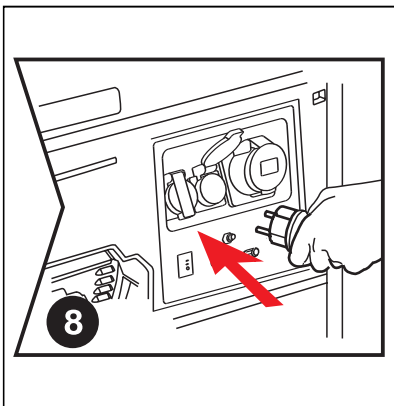
⚠ 危险

当拉动起动机启动发动机时，突然的旋转方向改变（反弹）可能会造成伤害。



打开阻风门

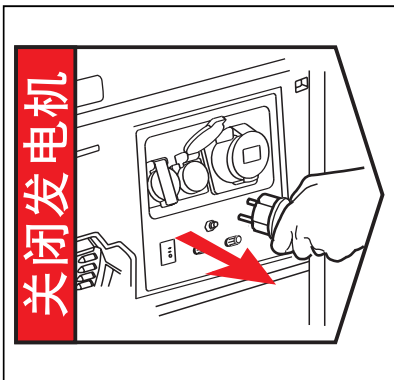
机组启动后，先空载运行5秒后，再将阻风门开关打至开的位置。



接入负载

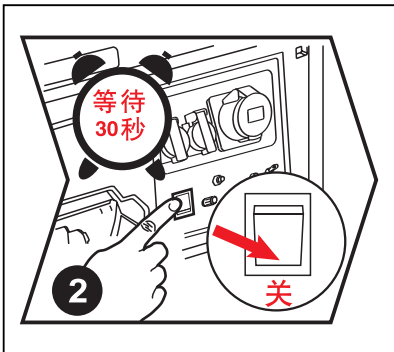
接入用电设备，再将断路器打至ON位置。请注意使用多个负载时，请在一个运行正常后再接入另外一个负载，负载的总功率不能超过机组的额定功率。

● 停止发动机



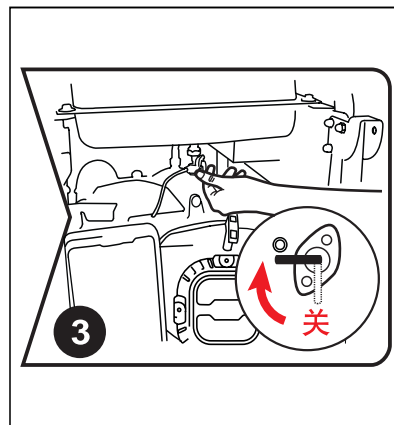
断开负载

先将用电设置从发电机的控制面板上断开。



关闭熄火开关

空载运行30秒后，将熄火开关打至OFF位置，发电机组会立即停止运行。



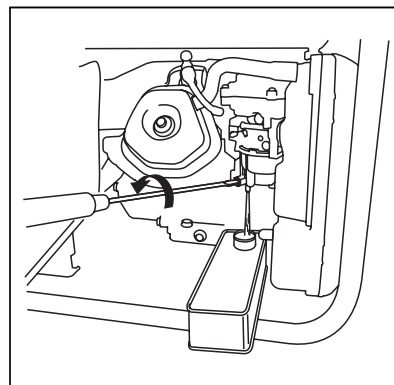
关闭油开关

机器停止后，请将油开关打至OFF位置。

▲ 警告

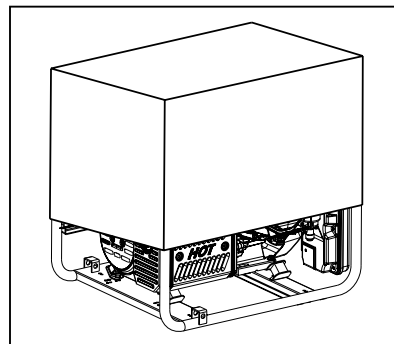
停机后发电机组的表面温度依然很高，须等发电机冷却后才能进行移动或其它操作，否则会有烫伤的危险。

● 存贮



放完燃油

用工具拆开化油器的放油螺栓，将油箱及化油器中的燃油放空，然后装回并拧紧化油器放油螺栓（如果没有放油，燃油会蒸发进入大气中，残留的杂质可能会堵塞化油器）。



防护处理

机器存放在清洁干燥的地方，不能被雨水淋湿，远离高温发热的区域，并使用纸箱或者塑料口袋对机器进行遮挡，防止灰尘进入机器内部。

运输

为了防止燃料泄漏，在运输或临时存储时，发电机应水平固定在正常操作位置并关闭发动机开关。

燃料阀开关应该被旋到关闭位置。

警告

当运输发电机时：

- 油箱不要装得太满。
- 不要在汽车上运行发电机，而应从车上卸下，并在通风良好的地方使用。
- 把发电机放在车辆上的时候，避免暴露在阳光直射的地方。如果发电机在一个封闭的车辆内放置几个小时，随车内温度高，可能会导致燃料汽化而爆炸。
- 不要装载发电机在颠簸路面上长时间开车，您不得不在颠簸路面上运送发电机时，请先把发电机燃料放掉。

注意

运送发电机时，应抓住框架吊装部分（参见图1中的阴影部分）。

运输时小心不要掉落或撞击发电机。

请勿放置重物在发电机上。

当通过装载在车辆上运送发电机时，应绑定框架来固定发电机，如下所示（参见图2）。

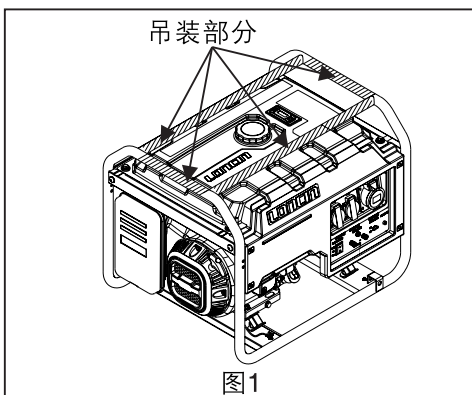


图1

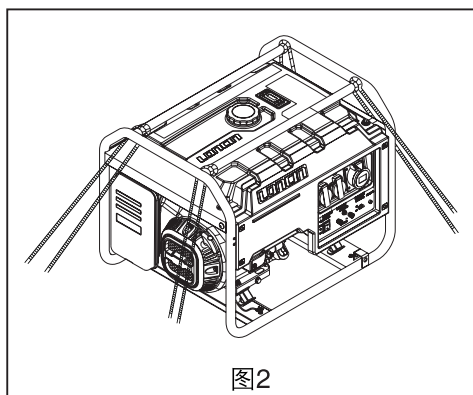
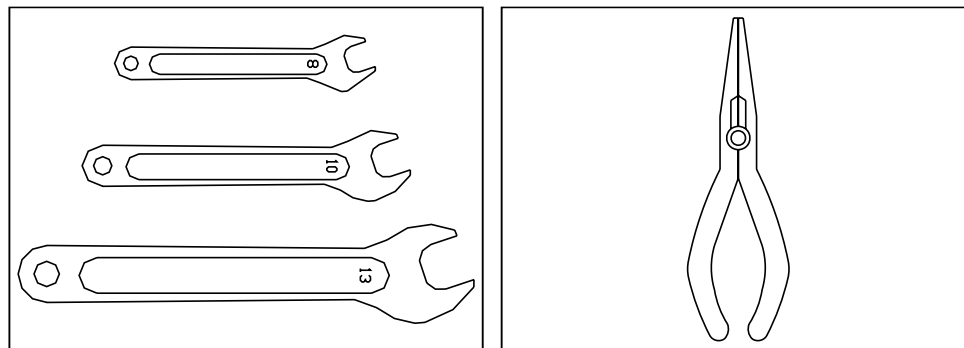


图2

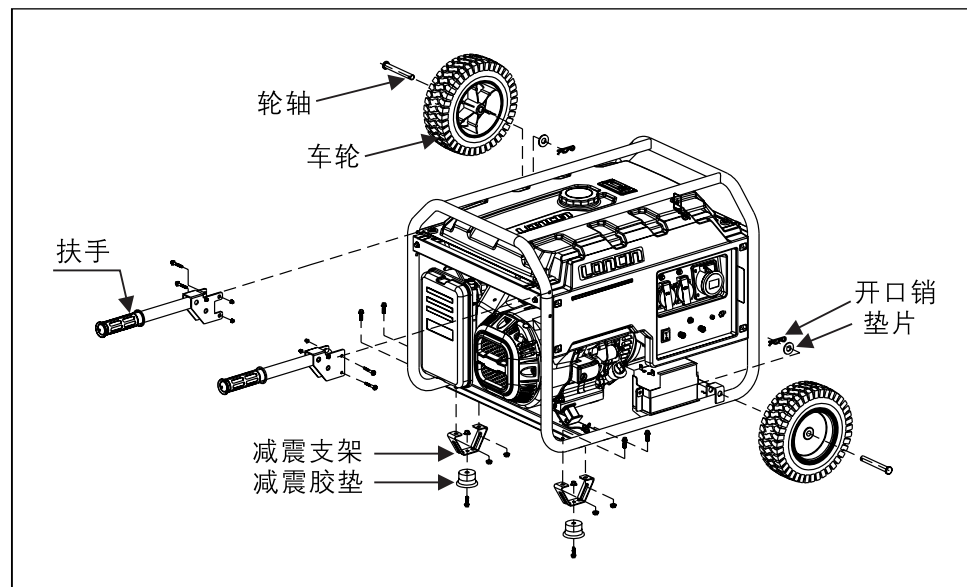
附件安装

为了方便移动机组，您可以选配安装车轮组件。装配车轮之前，您可能需要准备以下工具

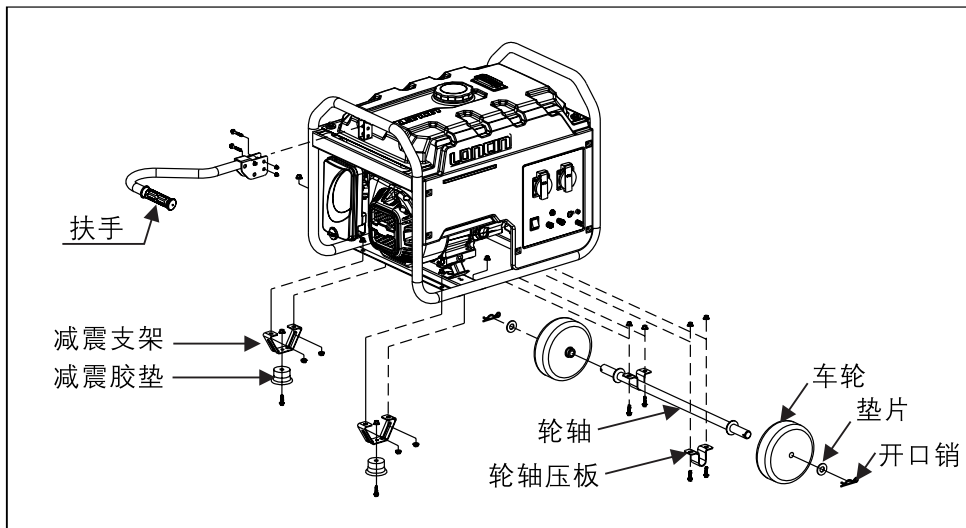


根据机型配置不同，车轮有下列几种，请按图中所示，将扶手、减震支架及车轮安装在机架底板上，并旋紧螺栓。

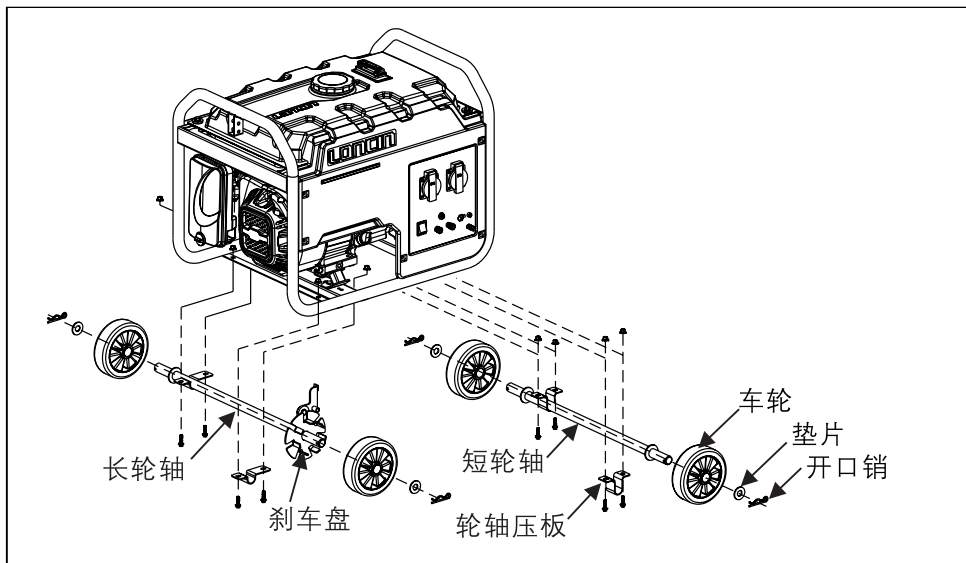
● 两轮短轴（适应LC5000-A~LC8000-A系列发电机组）



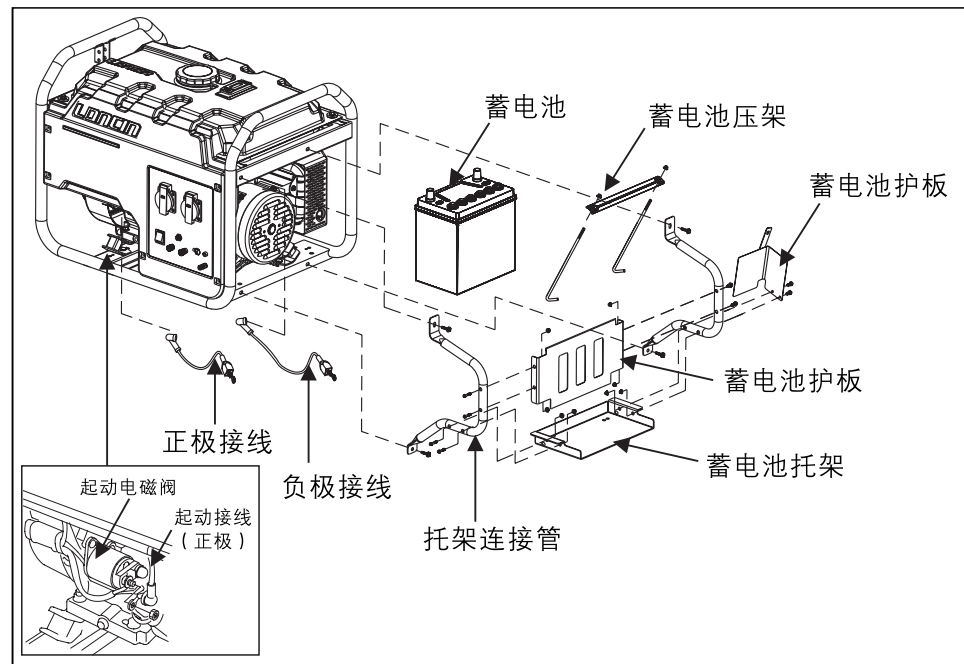
● 两轮长轴 (适应LC25000-A~LC3500-A系列发电机组)



● 四轮长轴 (适应LC25000-A~LC8000-A系列发电机组)



电启动的机型，有的需要安装外置式蓄电池托架，请按图中的位置进行安装



操作步骤及安装说明:

- 1 先将正极接线及负极接线按图上位置安装到发电机组上。
- 2 再将蓄电池托架安装到托架连接管上。
- 3 再将蓄电池护板安装到托架连接管上。
- 4 将安装好的托架安装到机架上。
- 5 将蓄电池放入托架内。
- 6 将钩型螺栓钩入托架的孔内，再装在蓄电池压架上。
- 7 旋紧螺栓，将蓄电池压装在托架上。
- 8 连接蓄电池线，先装负极，再装正极。根据蓄电池的型号不同，使用的连接端子可能会不相同，请以实物为准；
- 9 有的蓄电池在安装前需要添加电解液，请仔细阅读蓄电池的说明书。

常用电器功率

用电设备		额定功率(W)	启动功率(W)
平板电视27"		120	120
节能灯		5~50	5~50
电饭锅		1000	1000
电脑		400	400
DVD		100	100
冰箱		50	300

用电设备		额定功率(W)	启动功率(W)
家用电器	洗衣机 	250	500
	电风扇 	50	100
	空调2HP 	1600	3200
工具	电焊机 	2500	5000
	电锤 	1000	1500
	水泵 	800	1200

电器的启动功率比运行时的功率要大得多，具体请参考各用电设备的标签。运行时各个负载的功率和不能超过发电机的额定功率。

维护保养

良好的维护和保养是实现安全、经济、零故障运行的最好保证。它同样有助于环保。

维护时间表如下：

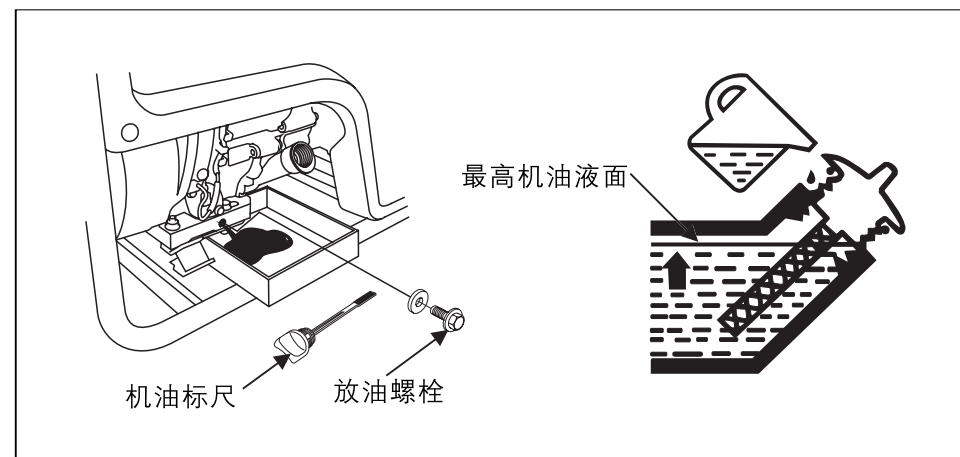
定期维护时间表		每次使用	20小时 或在最初使用的 第一个月(3)	50小时 或每3个月(3)	100小时 或每6个月(3)	300小时 或每一年(3)
机油	检查油位	○				
	更换		○		○	
空滤器	检查	○				
	清理			○(1)		
燃油过滤杯	清理				○	
火花塞	清理				○	更换
气门间隙	重调					○(2)
气缸盖	清洗	每300小时(2)				
燃油箱和滤网	清洗	每2年(2)				
油管	更换	每2年(2)				

(1) 在灰尘较多的地方使用时更应经常维护。

(2) 这些项目应由隆鑫特约经销商进行维护。

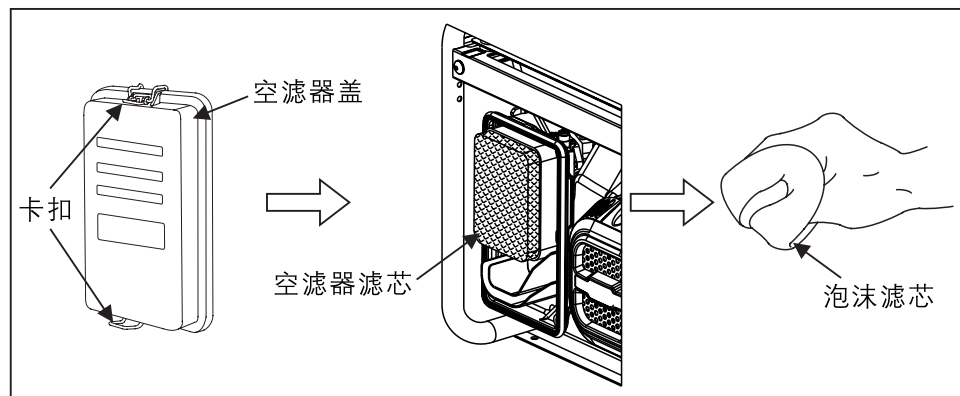
(3) 在频繁使用时，需按以上正确时间间隔来维护才能确保发电机组长期的使用。

● 更换机油



拧开放油螺栓，放掉旧的机油，拧紧放油螺栓，拧开机油尺，从机油尺位置添加适量的机油，添加到机油尺的MIN与MAX之间。

● 清洗空滤器

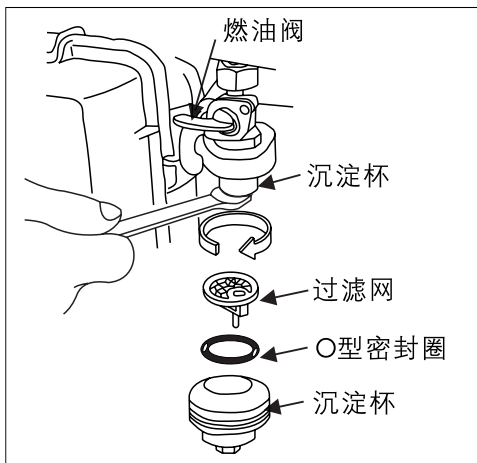


1 拧下空滤器盖的锁紧螺栓打开空滤器盖。

2 检查空滤器滤芯，确保完好干净。

3 如果泡沫滤芯脏了，取适量家用清洁剂倒在滤芯上，揉搓几分钟，放在温水中清洗干净即可。如果滤芯已经损坏，请更换新的滤芯。

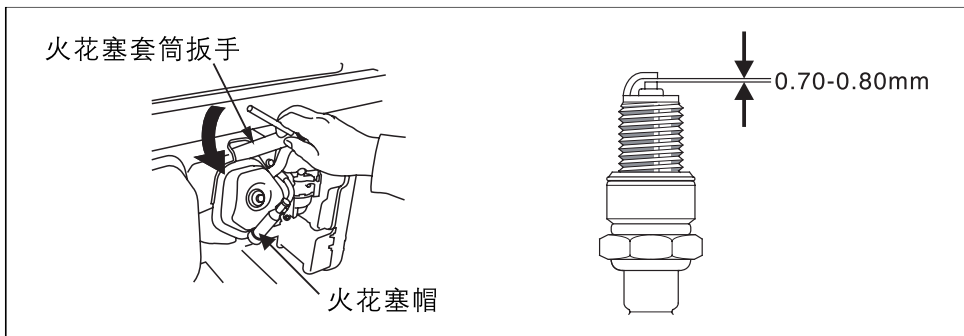
● 清理燃油杯



1. 关闭燃油阀。卸下沉淀杯，取出O型密封圈和过滤网
2. 把沉淀杯、O型密封圈和过滤网放入不燃的或高闪点溶剂中清洗干净
3. 装回O型密封圈和过滤网，并拧紧沉淀杯
4. 打开燃油阀，检查是否渗漏

● 清洁火花塞

推荐火花塞型号：F7RTC、F7TC

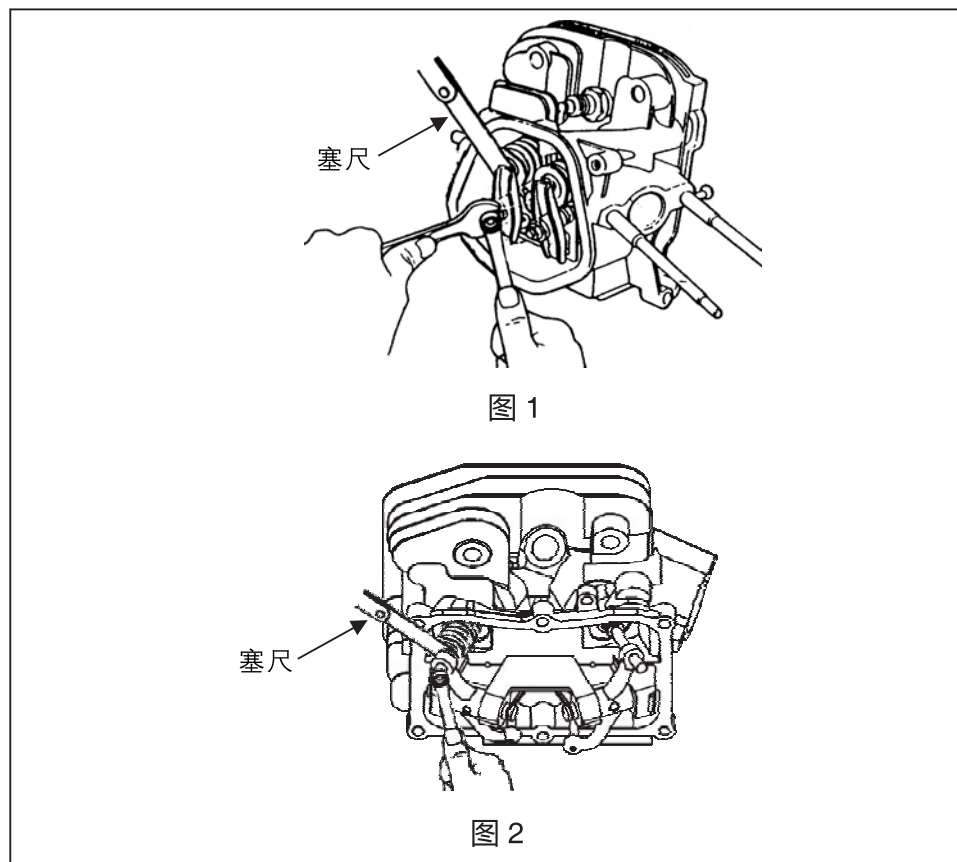


- 1 取下火花塞帽。
- 2 清洁火花塞基座。
- 3 用火花塞套筒扳手卸下火花塞。
- 4 目视检查火花塞绝缘体是否损坏。若损坏就更换新的火花塞。
- 5 用塞尺测量火花塞间隙。弯曲侧电极来调整间隙。间隙应保证在0.70-0.80mm。
- 6 装上火花塞，用火花塞套筒扳手拧紧，并盖好火花塞帽。

● 气门间隙（此项需要专业人员进行操作）

图 1 适应 LC2500-A、LC3000-A、LC5000-A、LC6500-A、LC8000-A、LC2500D-A、LC3000D-A、LC5000D-A、LC6500D-A、LC8000D-A。

图 2 适应 LC3500-A、LC3500D-A。



取下缸头盖，用塞尺检查气门间隙，间隙为进气门0.1mm，排气门0.15mm。

常见故障分析

故障现象	故障原因	操作方法
机器无法启动	没有燃料	添加汽油在油箱内
	油开关没有打开	将油开关打至ON位置
	油开关堵塞	清理燃油杯, (方法参考第28页)
	没有机油或者机油油位低	添加机油
	熄火开关关闭	将开关打至“开”的位置
	火花塞故障	清洁或者更换火花塞 (方法参考第28页)
无电输出	断路保护器未接通	将断路路保护器 打至“开”的位置
	插头接触不良	尝试更换另一个插座
机器运行时抖动	阻风门位置不正确	运行时请将阻风门 打至“开”位置
机器冒白烟	发动机温度过低	空载运行10分钟以上
	燃油被污染	更换清洁的燃油
机器冒黑烟	空滤器脏了	清洁空滤器滤芯
	负载过重	适当减少负载 到额定范围内
机器冒蓝烟	机油过多	适当放出机油
	机油型号不对	选择适当的机油 型号,参考第15页
功率下降	火花塞故障	清洁或者更换火花塞 (方法参考第28页)
	气门间隙超标	调整气门间隙 (参考第29页)

发电机对环境的要求：

- 适用温度：-15℃ ~ 40℃。
- 适用湿度：95%以下。
- 适用海拔高度：1000米以下地区（在1000米以上地区应降功率使用）。

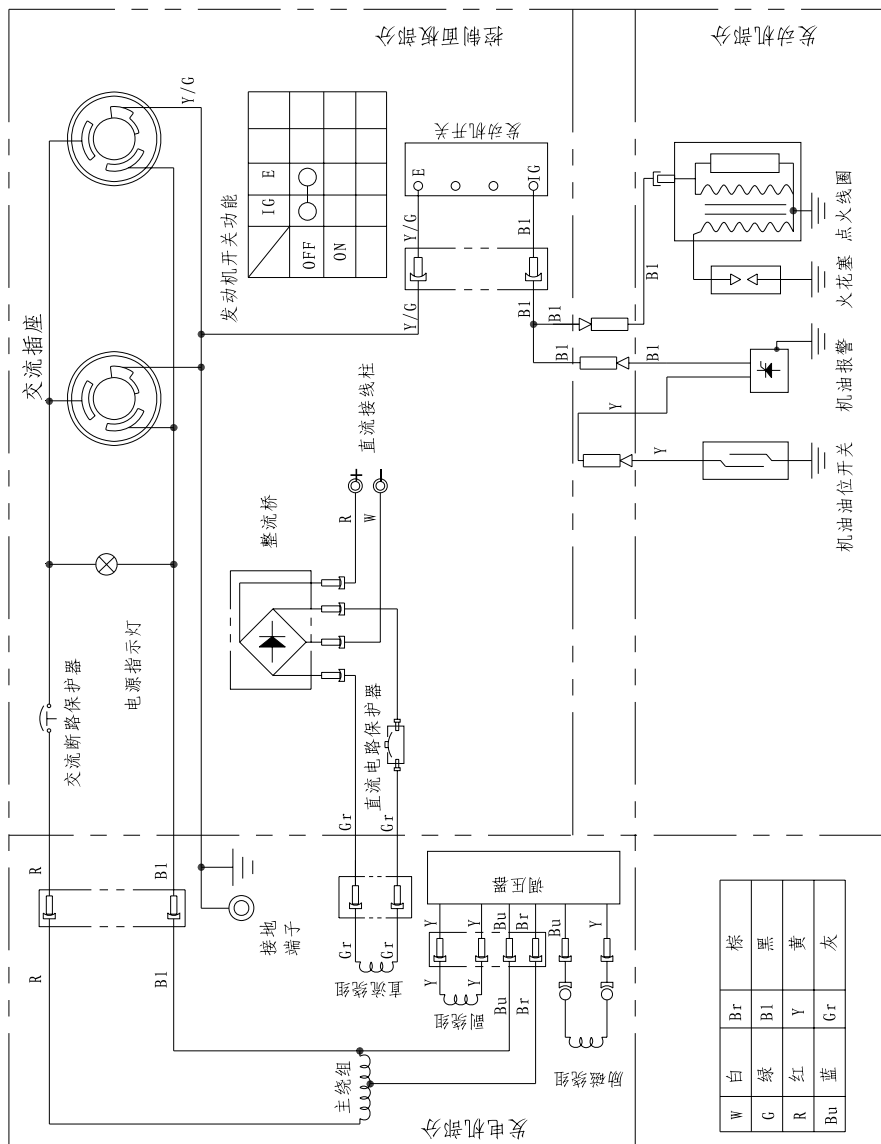
只有在标定的环境条件下，发电机组才能被加载至额定功率。如果发电机组工作时的环境条件不符合上述的标准状况，或者发动机和发电机组的冷却不良，例如在有限区域运行，则有必要减小功率。当环境温度、海拔高度和相对湿度高于标准环境值时，减少功率是必要的。

如果确认以上都没有问题，请向最近的经销商或售后服务中心进行咨询。

电器原理图

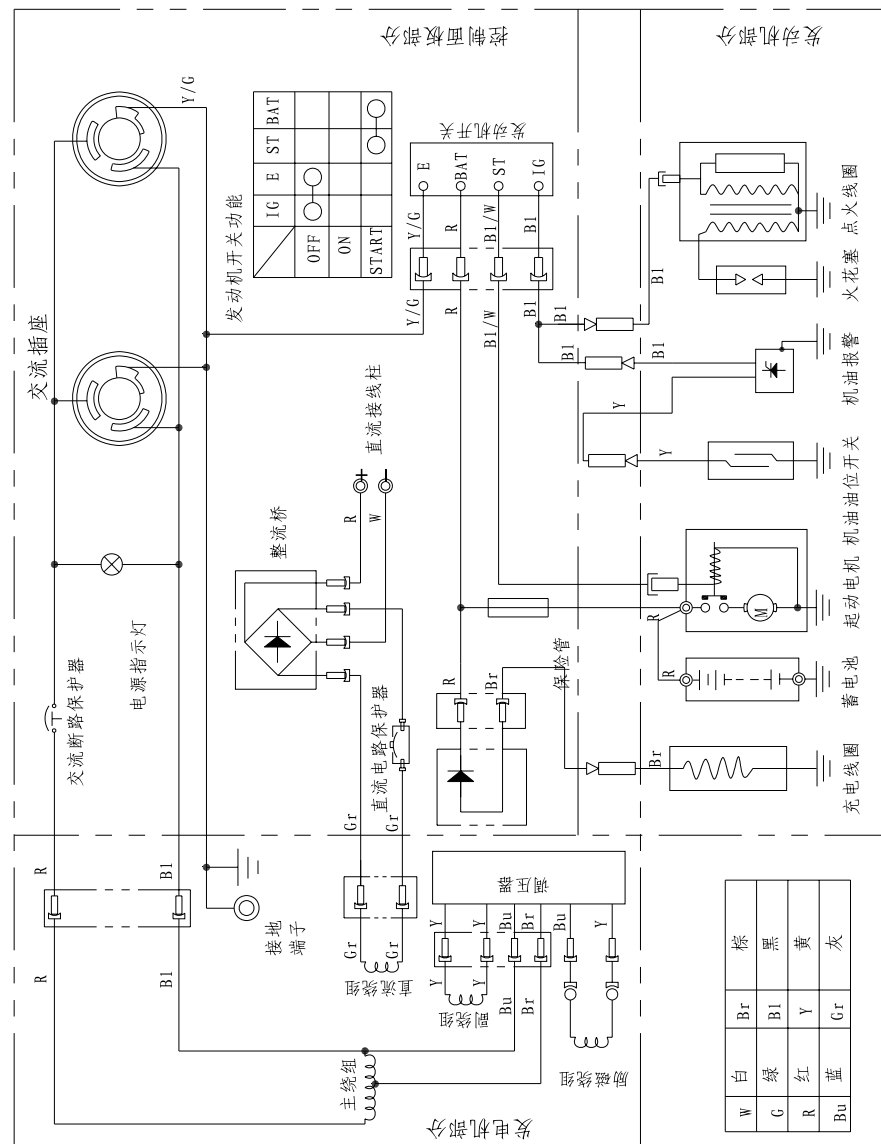
● 电气原理图1

适用于LC2500-A~LC3500-A



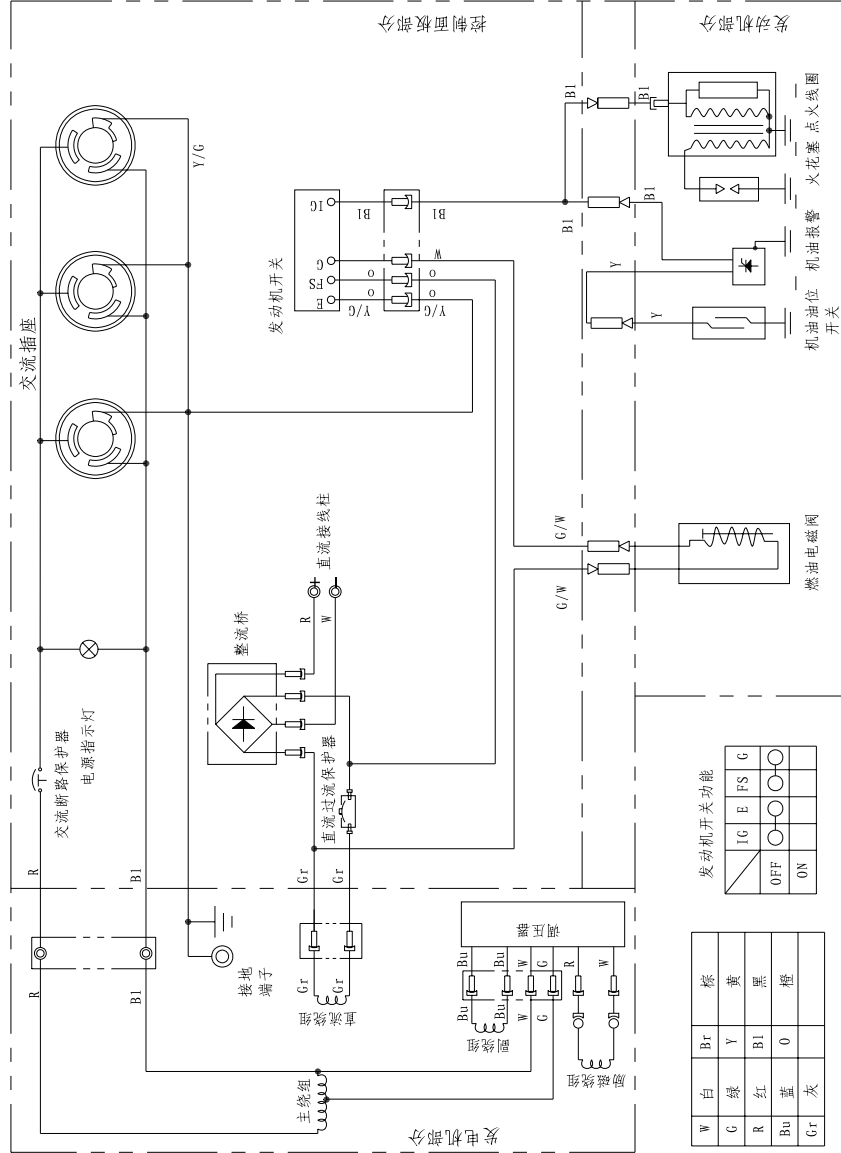
● 电气原理图2

适用于 LC2500D-A~LC3500D-A



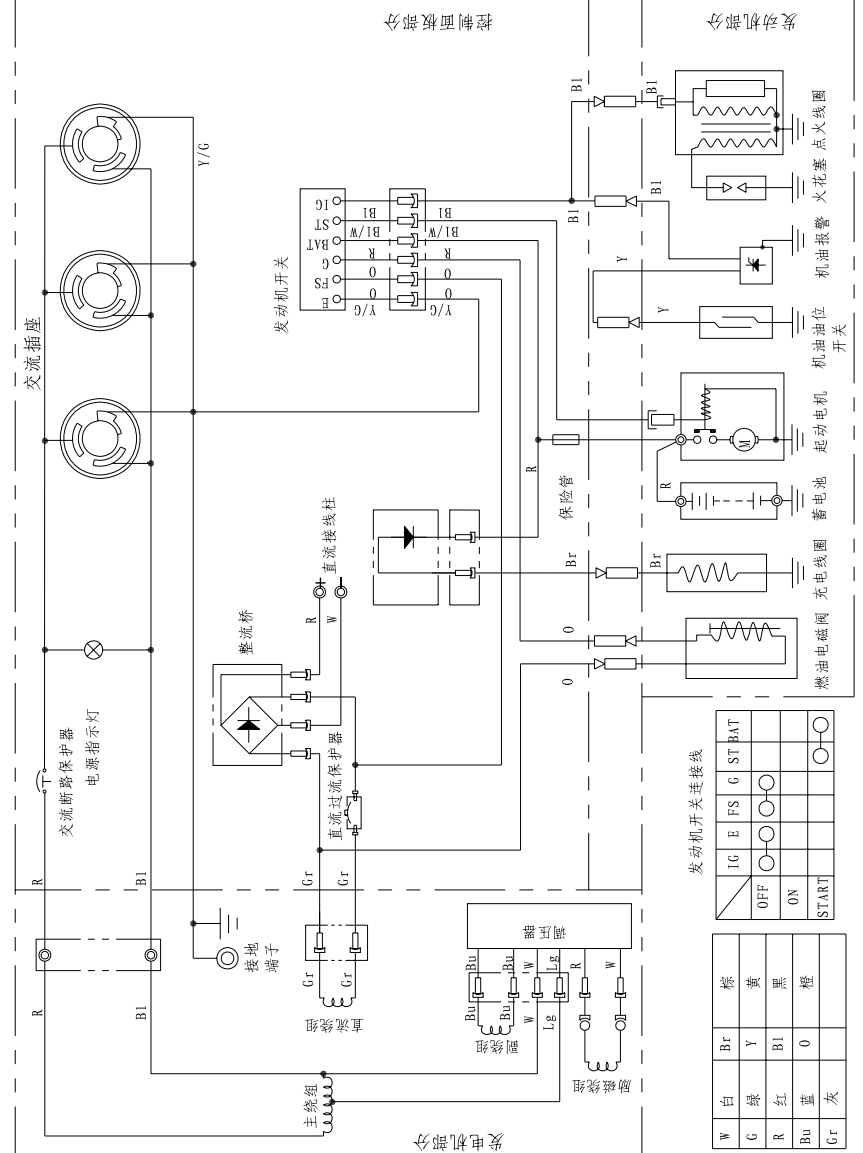
● 电气原理图3

适用于 LC5000-A~LC8000-A



● 电气原理图4

适用于 LC5000D-A~LC8000D-A



隆鑫公司受理保修，并对由于质量问题给你带来的诸多不便深表歉意。在保修期内，由于隆鑫的设计、制造和本身材料问题引起的发动机损坏，隆鑫公司或隆鑫的经销商/合作伙伴负责免费维修或更换问题零部件。但也有些例外：由于使用不当、缺少正常的维护保养，或者由于不当运输、仓储和安装引起的问题不属于质量保修（参照使用说明书中的“维护保养时间表”）。

重要提醒：不及时或不恰当的保养会对发电机造成损害

发电机的寿命取决于运行时的工作情况和得到的保养情况。有些发电机经常在较多灰尘和脏的环境下运行。没有及时正确的保养将缩短发电机的寿命。由于没有及时正确的保养，使得灰尘、颗粒进入发电机、或缺机油情况运行不属于质量保修。

保修期

保修涵盖的产品范围	保修期	
产品	个人使用保修期	商业用途保修期
通用汽油机、发电机、水泵、微耕机	2年	1年或累计使用1000小时 (先到为准)

备注：

- 保修期从最终使用者购买之日开始计算。保修时，隆鑫公司可以要求用户提供购货发票或单据作为保修生效的证明。如不能提供合法的购货发票或单据证明，发动机的保修时效从发电机生产之日开始计算。
- 商业用途是指产品用于工业、商业途径或租用给他人，获取收益。
- 个人使用是指产品用于个人，家用。其它任何包括但不限于非正式的租用都视为商业用途。

三包政策

当产品的故障是由于材质或加工缺陷造成，在保修期内，隆鑫或隆鑫的经销商/合作伙伴都会免费维修或者更换，不收取配件费用和人工费。

不予保修范围

通机产品和其它机械设备一样,需要定期更换零配件和维护来保持其最佳性能,不属于材质或加工缺陷的正常使用下的零部件磨损消耗不属于保修范围。

正常损耗部件：各类插头、开关、拉绳、机油滤芯、空气滤芯、燃油滤芯、过滤器、油封、水封、活塞环、火花塞、碳刷、保险丝、指示灯、离合器摩擦片、水泵进/出口接头、各类橡胶件、密封垫类、油脂类、贴花、标准紧固件。

为防止对保修的误解，以下列举了其它一些不属于质量保修的场合：

- 1、经隆鑫公司判断，由于不正当或未经授权的改装、安装、滥用、疏忽、意外事故、超负荷使用、超速工作、不当保养或维修、仓储等行为，从而造成的设备性能及可靠性受损。
- 2、由于各种原因产品之间的零部件互相拆借使用且未在购买之日起一年内及时报告修复导致产品锈蚀、不能使用等情况将不予质量保修或退机。
- 3、客户使用非隆鑫公司原厂零件。
- 4、使用脏、陈旧或存放时间过长的汽油导致的化油器漏油，堵塞油路，粘住针阀或其它相关故障。
- 5、由于润滑不良，使用较脏的机油，或者机油牌号不对导致的零件损伤或断裂。
- 6、由于空滤器没有正常保养，或保养后没有正确安装，引起的发动机磨损。
- 7、由于草屑、灰尘、脏物堵塞发动机的散热片或飞轮区域导致发动机的飞车、过热，从而导致零件损坏。
- 8、发电机的例行调节或日常保养。
- 9、外观件由于用户自身原因或使用过程中的碰、划伤。
- 10、对机械性能没有影响的感觉上的现象（如声音、震动、渗油等）。

保修服务

当您需要保修时,请带上有效的购机证明,自费将产品送到离您最近的隆鑫产品经销商或服务中心进行保修。如果您不能获得相关保修服务或对服务不满意,可采取如下办法:直接联系经销商或分销商的负责人,这样通常情况下,您的问题会得到解决,如果您需要进一步的帮助,请联系隆鑫通用动力股份有限公司,联系方式如下:

电子邮件: service@loncinengine.com

国际电话: 86-23-89067577

国内电话: 86-23-89062325

传真: 86-23-89067566

免责条款

隆鑫对如安装、拆卸发电机、运输的时间和商业损失,以及其它间接损失不承担责任。另外,一些国家地区不允许限定这类保修的保修期,这类情况下上面所述各限定条款不适用,该保修条款赋予您法律的权利,您也可以根据当地法规享受其它权利。