

水泵机组零部件图册

PART CATALOGUE

LC40ZB80-4.5Q



版本号 **VERSION No.:** 2011-01

隆鑫通用动力股份有限公司

LONCIN MOTOR CO.,LTD.

零件目录使用说明(Instruction for use of parts catalogue)

本零件目录是根据2011年1月所能得到的最新资料编制而成的。

This parts catalogue was prepared based on the latest information available as of August 2011.

请注意2011年1月以后本零部件目录的修订通知。

See the parts catalogue news for any revision that is made after August 2011.

当订购零件时，一定要明确指出其零件编号。

Always specify the part number when ordering a part.

注意本零件目录所给出的图形可能与实际零件外形有所不同。

Note that the illustrations can differ from the actual parts in shape.

当需要对零部件目录的内容进行更改或增加时，本公司将在适当的时间出版修订版，为保证在任何时候都可以使用到最新版本的零部件目录建议拥有最新的修订版本。如果要检查修订版本是否已经发行，请直接与LONCIN联系。

When modifications or additions to this parts catalogue are made, a revised edition will be issued at an appropriate time, We recommend obtaining such revisions in order to keep your parts catalogue up-to-date at all times. To check whether a parts catalogue revision has been issued, please contact your LONCIN distributor.

示例 (Example)

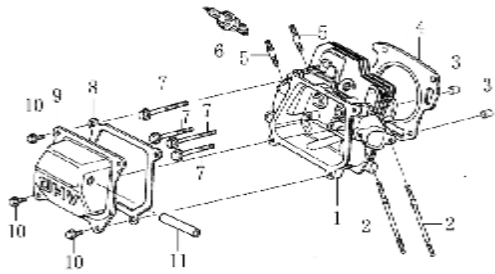
序号 No.	零部件图号 Part No.	零部件名称	Description	数量 (Reqd. QTY)		
				LC168F(D)-I		
10	180280001-T040	空滤器座	ELBOW COMP., AIR CLEANER	1		
11	180290004-T040	空滤器座体	ELBOW	1		

LC168F(D)-I表示LC168F-I及LC168FD-I； [LC168F(D)-I means LC168F-I and LC168FD-I]

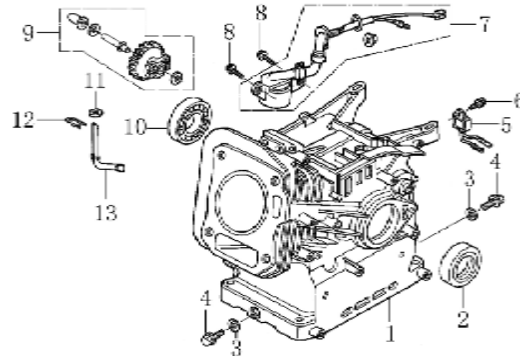
1 表示LC168F-I及LC168FD-I各1个； [1 means LC168F-I has 1 QTY and LC168FD-I has 1 QTY]

(1) 表示LC168F-I没有，LC168FD-I有1个。 [(1) means LC168F-I require 0 QTY and LC168FD-I require 1 QTY]

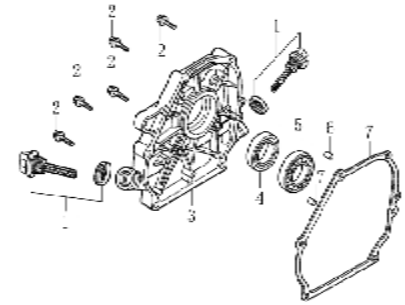
汽缸头(CYLINDER HEAD)



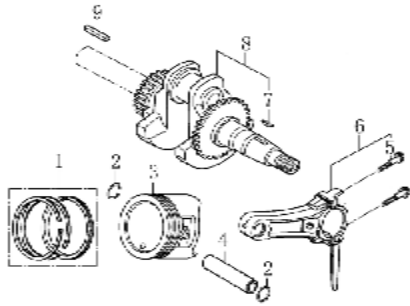
曲轴箱体(CRANK CASE)



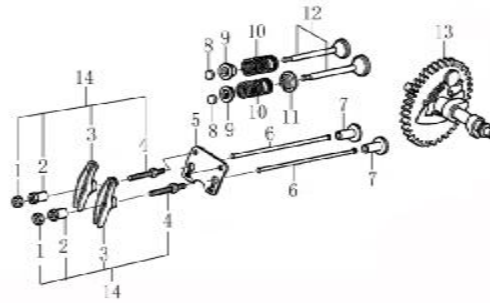
曲轴箱盖(CRANKCASE COVER)



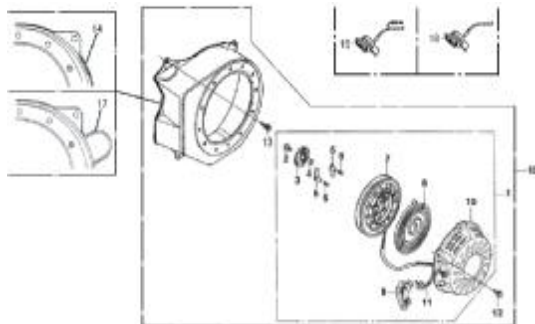
曲轴/活塞(CRANKSHAFT/PISTON)



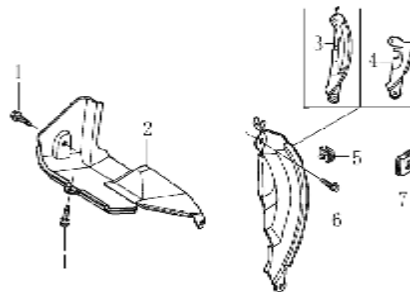
配气系统(GAS DISTRIBUTION ADJUSTMENT)



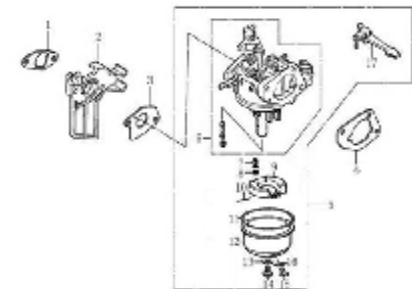
起动机组件(STARTER SUBASSEMBLY)



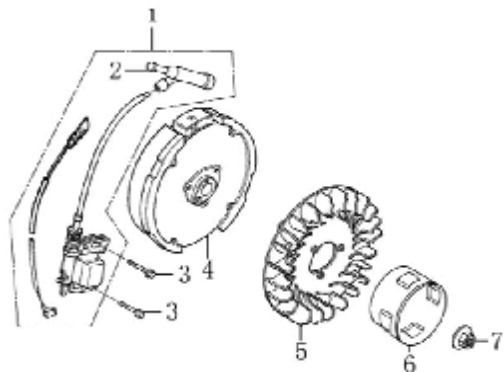
导风部件(DIVERSION ASSY.)



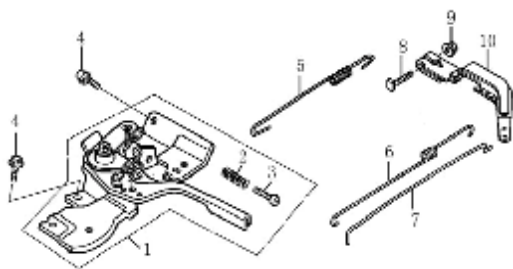
化油器(CARBURETOR)



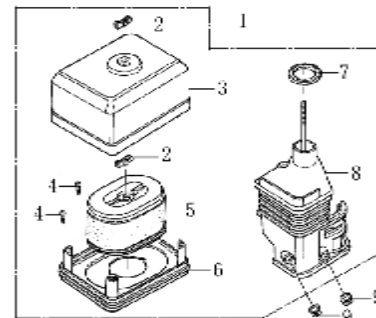
飞轮(FLYWHEEL)



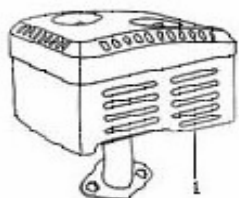
调速控制系统(CONTROL)



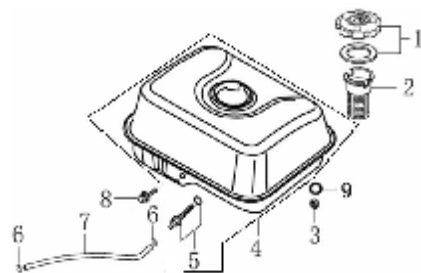
空气滤清器(AIR CLEANER)



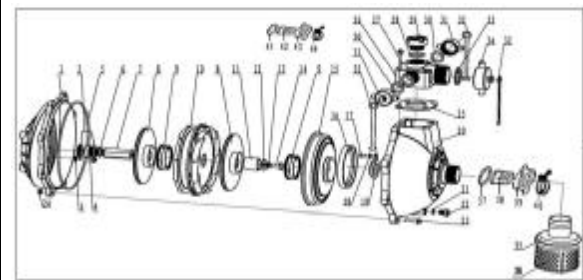
消声器(MUFFLER)



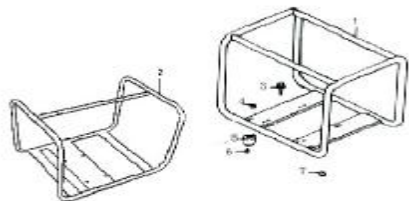
油箱(FUEL TANK)

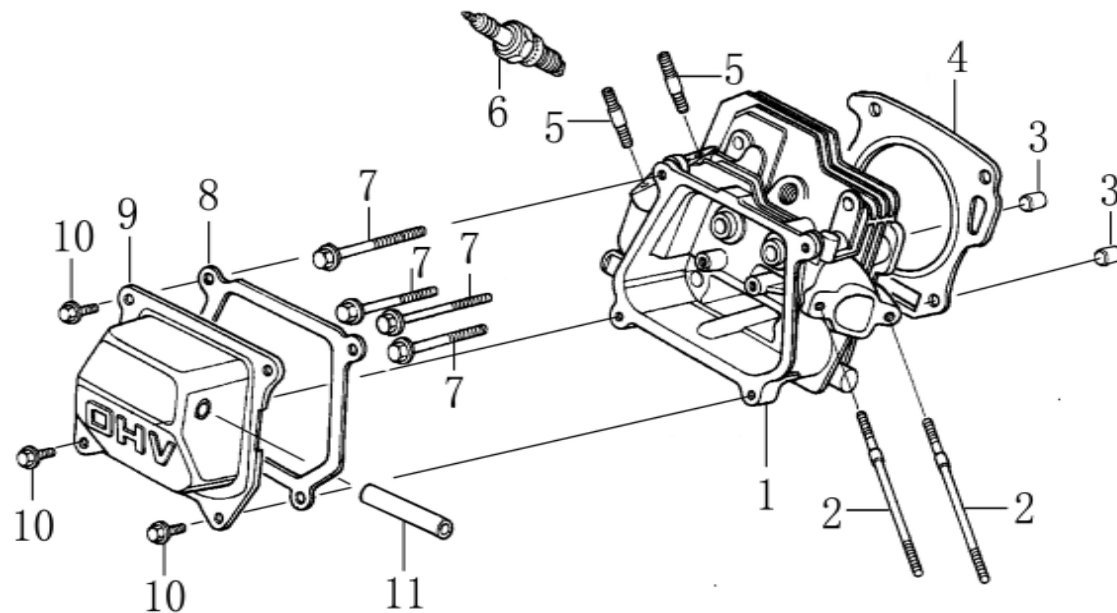


1.5寸水泵 (1.5" PUMP)



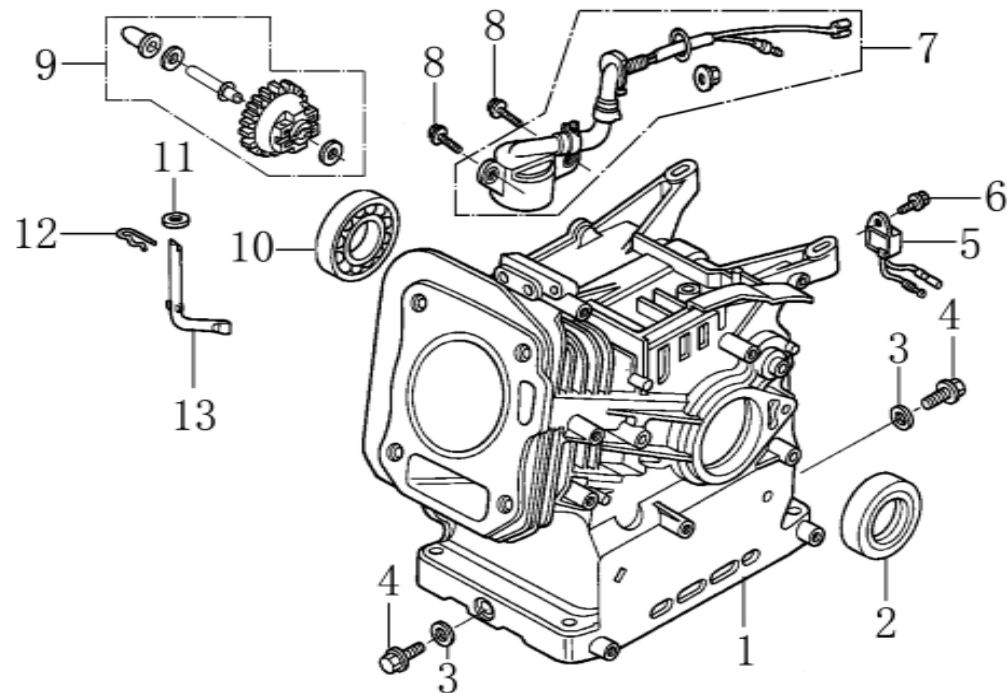
1.5寸水泵 (1.5" PUMP)





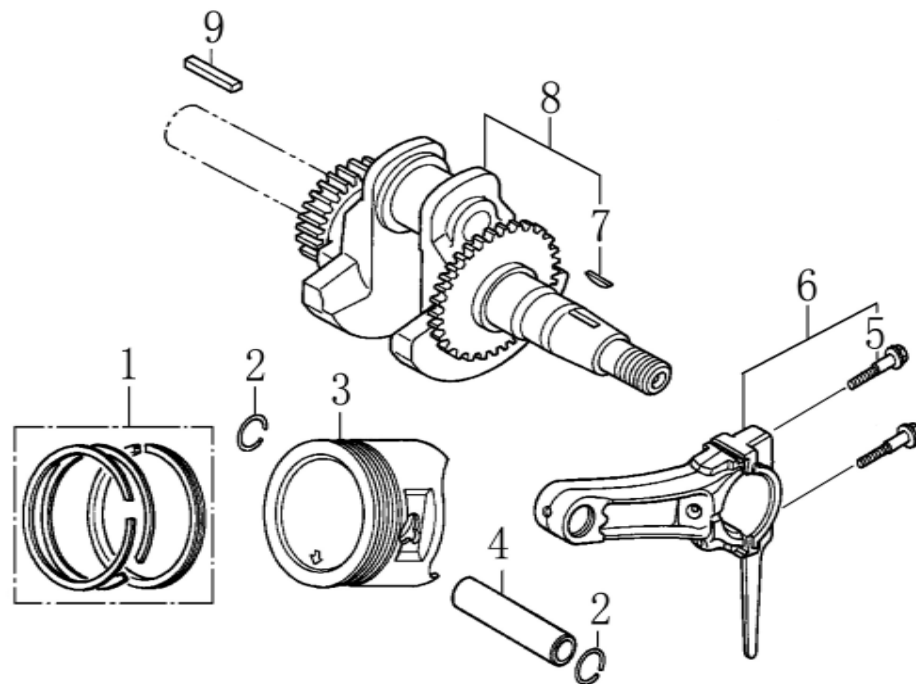
气缸头 (CYLINDER HEAD)

序号 No.	零部件图号 Part No.	零部件名称	Description	数量 (Reqd. QTY)
1	120080276-T050	气缸头部件	HEAD COMP .,CYLINDER	1
2	380180093-T040	双头螺栓	BOLT , STUD , IN.	2
3	380600117-T040	定位销φ10*14	PIN , DOWEL	2
4	120150070-T050	气缸头密封垫	GASKET , CYLINDER	1
5	380180098-T040	双头螺栓	BOLT , STUD , EX.	2
6	270960025-T040	火花塞	PLUG , SPARK	1
7	380140336-T040	连接螺栓8*60	BOLT , FLANGE , 8*60	4
8	120250013-T040	气缸头盖密封垫	PACKING , HEAD COVER	1
9	120220008-T040	气缸头盖组合	COVER COMP ., HEAD	1
10	380140215-T040	法兰面螺栓M6*14	BOLT , FLANGE , 6*14	4
11	380740471-T040	通气管	TUBE , BREATHER	1



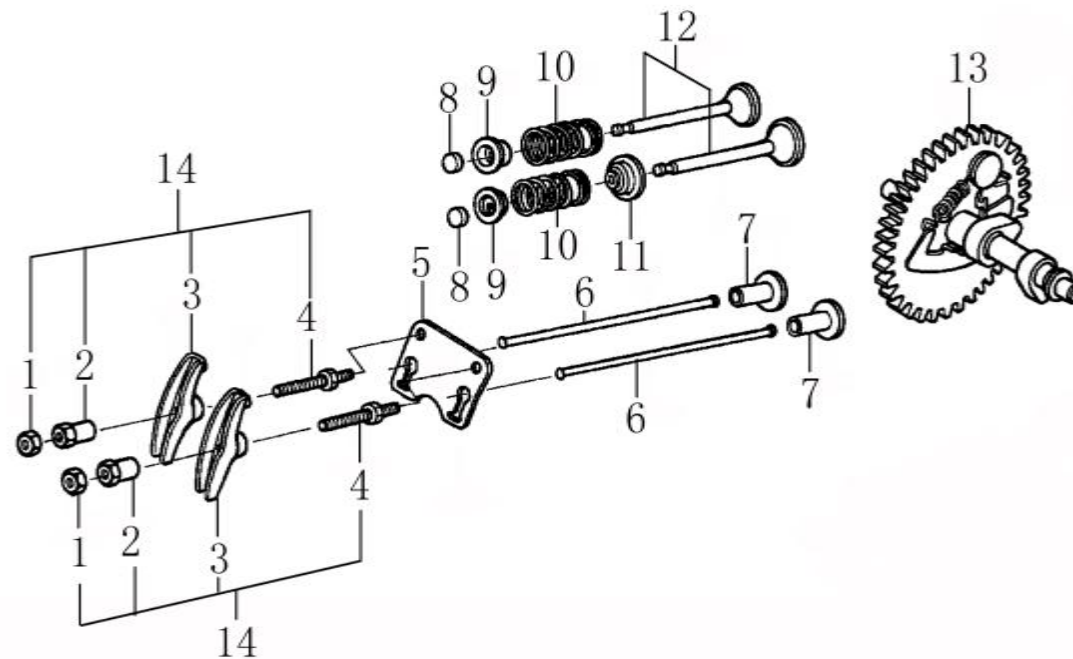
曲轴箱体(CRANK CASE)

序号 No.	零部件图号 Part No.	零部件名称	Description	数量 (Reqd. QTY)
1	110810006-T050	曲轴箱体	CRANK CASE	1
2	380650344-T040	油封25×41.25×6	OIL SEAL 25×41.25×6	1
3	380450514-T040	平垫圈	WASHER , DRAIN PLUG	2
4	110260025-T040	密封螺塞	BOLT , DRAIN PLUG	2
5	281890001-T040	机油保护器	ALART UNIT ,OIL	1
6	380140011-T040	螺栓 M6×10	BOLT , FLANGE , 6×10	1
7	281850150-T040	油位传感器	OIL LEVEL SWITCH	1
8	380140215-T040	法兰面螺栓 M6×14	BOLT , FLANGE , 6×14	2
9	171750002-T040	调速齿轮	GOVERNOR GEAR ASSY.	1
10	380630137-T040	轴承6205	BEARING , RADIAL BALL	1
11	380450531-T040	平垫圈	WASHER , PLAIN	1
12	381350004-T040	开口销	PIN , LOCK	1
13	171630001-T040	调速臂	SHAFT , GOVERNOR ARM	1



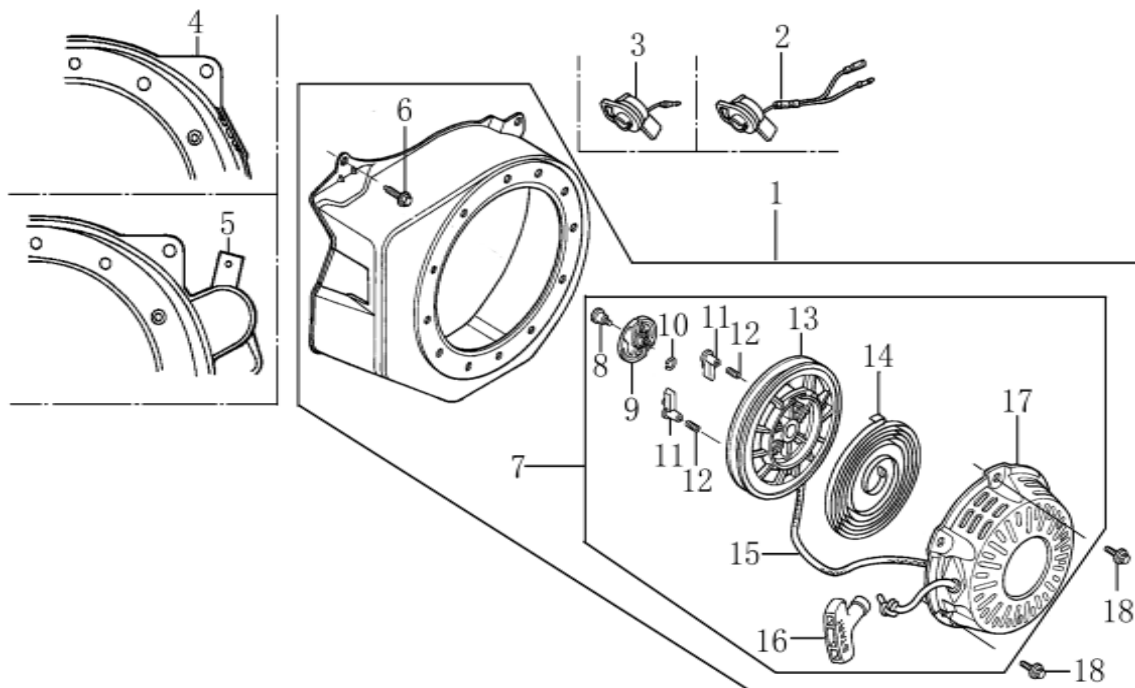
曲轴/活塞 (CRANKSHAFT/PISTON)

序号 No.	零部件图号 Part No.	零部件名称	Description	数量 (Reqd. QTY)
1	130070079-T040	活塞环组合	RING SET	1
2	380560056-T040	钢丝挡圈	CLIP , PISTON PIN	2
3	130030083-T050	活塞	PISTON	1
4	130060031-T040	活塞销	PIN , PISTON	1
5	130180001-0001	连杆螺栓	BOLT,CONNECTING ROD	2
6	130150039-T040	连杆	ROD ASSY ., CONNECTING	1
7	380620050-T040	半圆键	KEY	1
8	130290050-T050	曲轴部件	CRANKSHAFT COMP	1



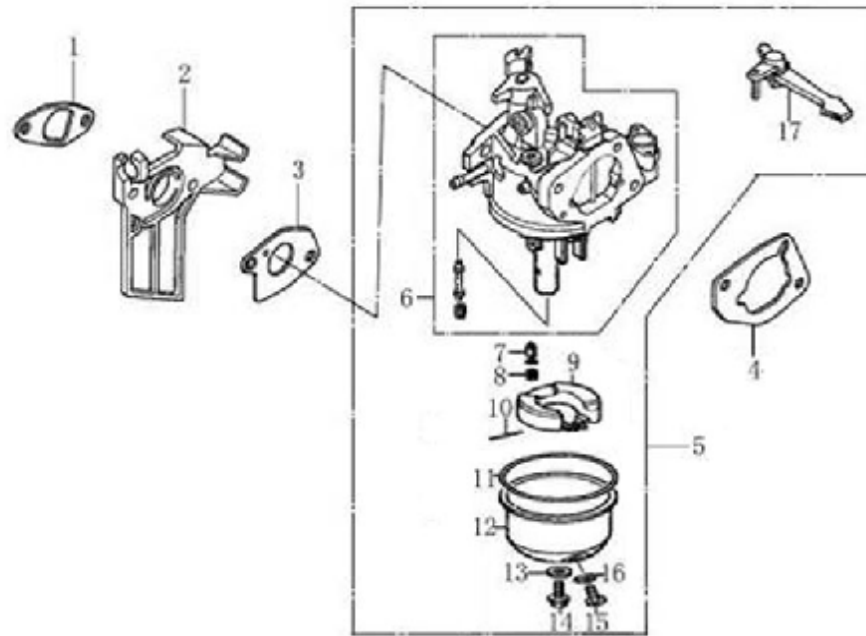
配气系统(GAS DISTRIBUTION ADJUSTMENT)

序号 No.	零部件图号 Part No.	零部件名称	Description	数量 (Reqd. QTY)
1	140470001-T040	气门锁紧螺母	NUT , PIVOT ADJUSTING	2
2	140490012-T040	气门调节螺母	PIVOT , ROCKER ARM	2
3	140460030-T040	(进)气门摇臂部件	ARM , VALVE ROCKER	2
4	140480012-T040	气门调节螺栓	BOLT , PIVOT ARM	2
5	140710001-T040	推杆限位板组合	PLATE , PUSH ROD GUIDE	1
6	140670004-T040	推杆组合	ROD , PUSH	2
7	140690003-T050	挺柱	LIFTER , VALVE	2
8	140320001-T040	气门调整帽	RATATOR , VALVE	2
9	140380017-T040	气门弹簧座	RETAINER , VALVE SPRING	2
10	140340022-T040	气门内弹簧	SPRING , VALVE	2
11	140400011-T040	挡油罩	SEAL , GUIDE	1
12	500550024-T040	气门套件	VALVE COMP.	1
13	140020047-T050	凸轮轴	CAMSHAFT ASSY.	1
14	140450022-T040	气门摇臂组合	ARM COMP.	2



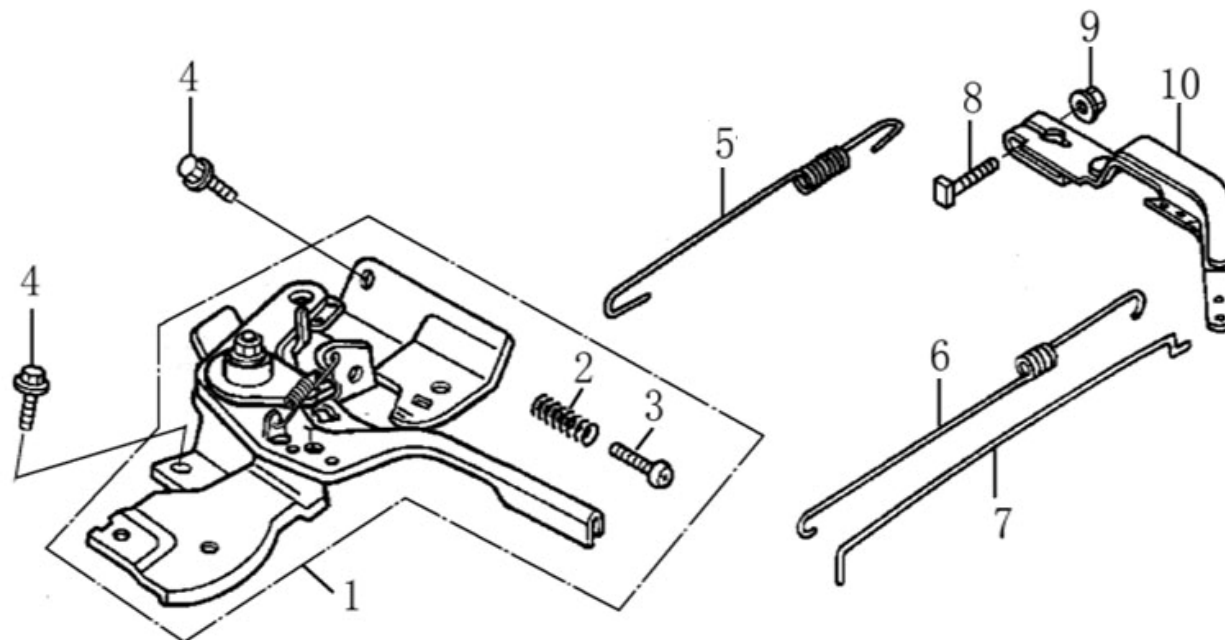
起动机组件 (STARTER SUBASSEMBLY)

序号 No.	零部件图号 Part No.	零部件名称	Description	数量 (Reqd. QTY)
1	193490011-T040	手起动机组件	RECOIL STARTER COMP.	1
2	271660028-T040	熄火开关	SWITCH ASSY., ENGINE STOP(OIL ALERT)	1
3	271660027-T040	熄火开关	SWITCH ASSY., ENGINE STOP	1
4	160210005-T040	风扇罩	COVER COMP ., FAN	1
5	160210006-T040	风扇罩	COVER COMP ., FAN	-
6	380140011-T040	螺栓 M6×10	BOLT , FLANGE 6×10	4
7	193500008-T040	手起动机部件	STARTER ASSY.	1
8	380020067-T040	导向板紧固螺钉	SCREW , SETTING	1
9	193550003-T040	驱动导向板	GUIDE , RATCHET	1
10	381150342-T040	压簧	SPRING , FRICTION	1
11	193540003-T040	驱动凸轮	RATCHET , STARTER	2
12	381160090-T040	扭簧	SPRING , RETURN	2
13	193520003-T040	拉绳盘	REEL , RECOIL STARTER	1



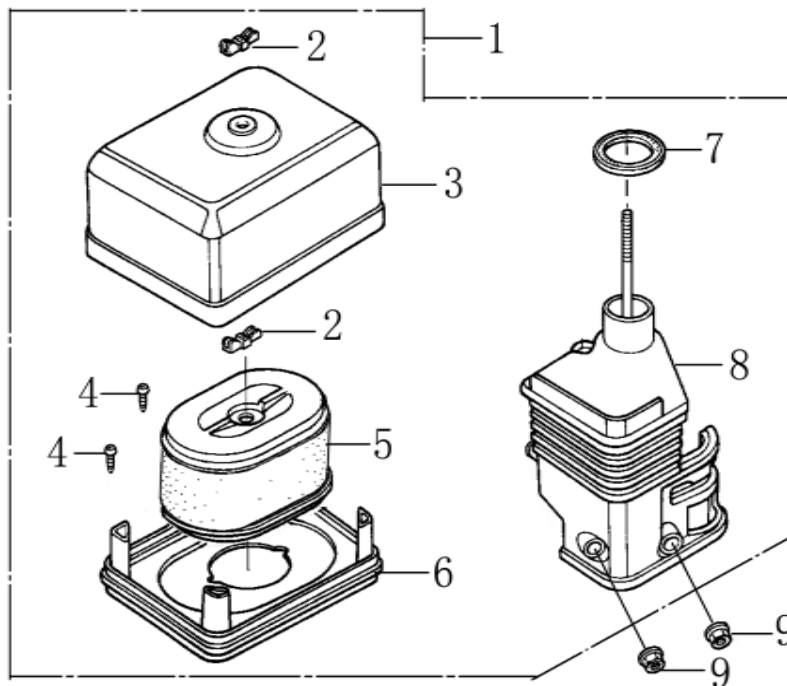
化油器 (CARBURETOR)

序号 No.	零部件图号 Part No.	零部件名称	Description	数量 (Reqd. QTY)
1	170430060-T05K	化油器密封垫	PACKING , INSULATOR	1
2	170440038-T040	化油器隔热垫	INSULATOR , CARBURETOR	1
3	170430048-T05K	化油器密封垫	PACKING ., CARBURETOR	1
4	170430065-T040	化油器密封垫	SPACER COMP ., AIR CLEANER	1
5	170020406-T050	化油器	CARBURETOR	1
6	170160032-T050	化油器主体	CARBURETOR'S NOUMENON	1
7	170180050-T040	针阀	VALVE , FLOAT	1
8	381150336-T040	压簧	SPRING , VALVE SET	1
9	170280019-T040	浮子	FLOAT	1
10	170290017-T040	浮子销	PIN , FLOAT	1
11	380840455-T040	密封圈	GASKET , OIL CUP	1
12	170250021-T040	浮子室	OIL CUP	1
13	380450539-T040	平垫圈	GASKET , OIL CUP BOLT	1



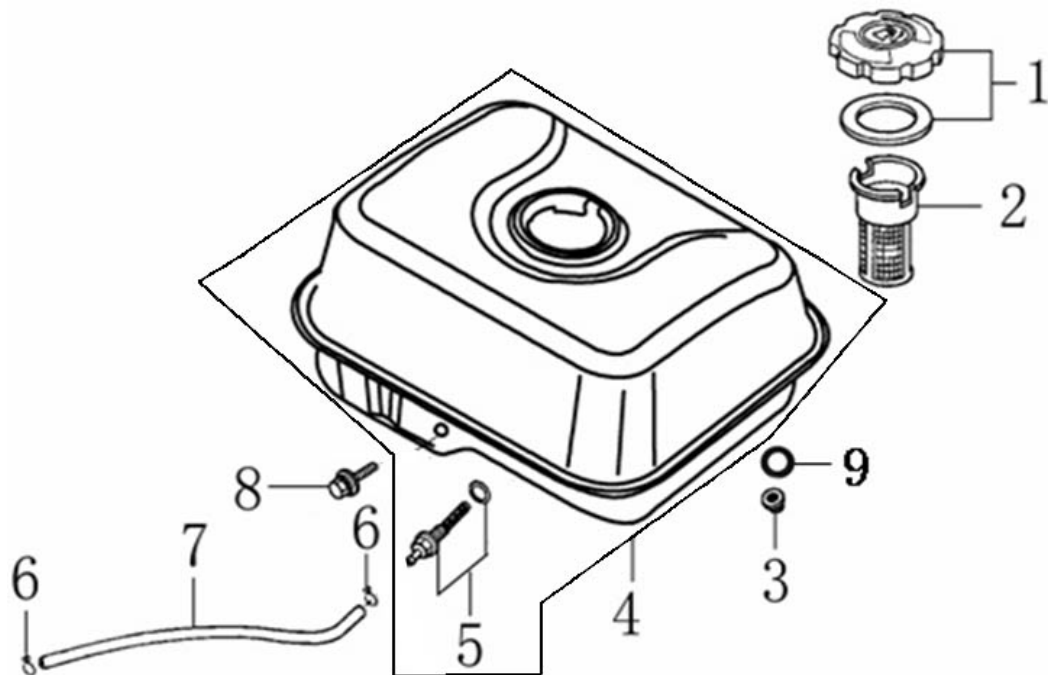
调速控制系统 (CONTROL SYSTEM)

序号 No.	零部件图号 Part No.	零部件名称	Description	数量 (Reqd. QTY)
1	171680006-T040	油门操纵手柄组合	CONTROL ASSY.	1
2	171660001-T040	限位调节弹簧	SPRING	1
3	380200017-T040	十字槽盘头螺钉	SCREW , 5×35	1
4	380140011-T040	六角法兰面螺栓M6×10	BOLT, FLANGE	2
5	171600036-T040	调速弹簧(拉簧A)	SPRING, GOVERNOR	1
6	171610002-T040	节气门复位弹簧	SPRING, THROTTLE RETURN	1
7	171590002-T040	油门拉杆	ROD, GOVERNOR	1
8	380250002-T040	调速支架固定(方头)螺栓M6×21	BOLT, QUADRATE HEAD	1
9	380370048-T040	六角法兰面螺母M6	NUT, FLANGE	1
10	171620001-T040	调速支架	ARM, GOVERNOR	1



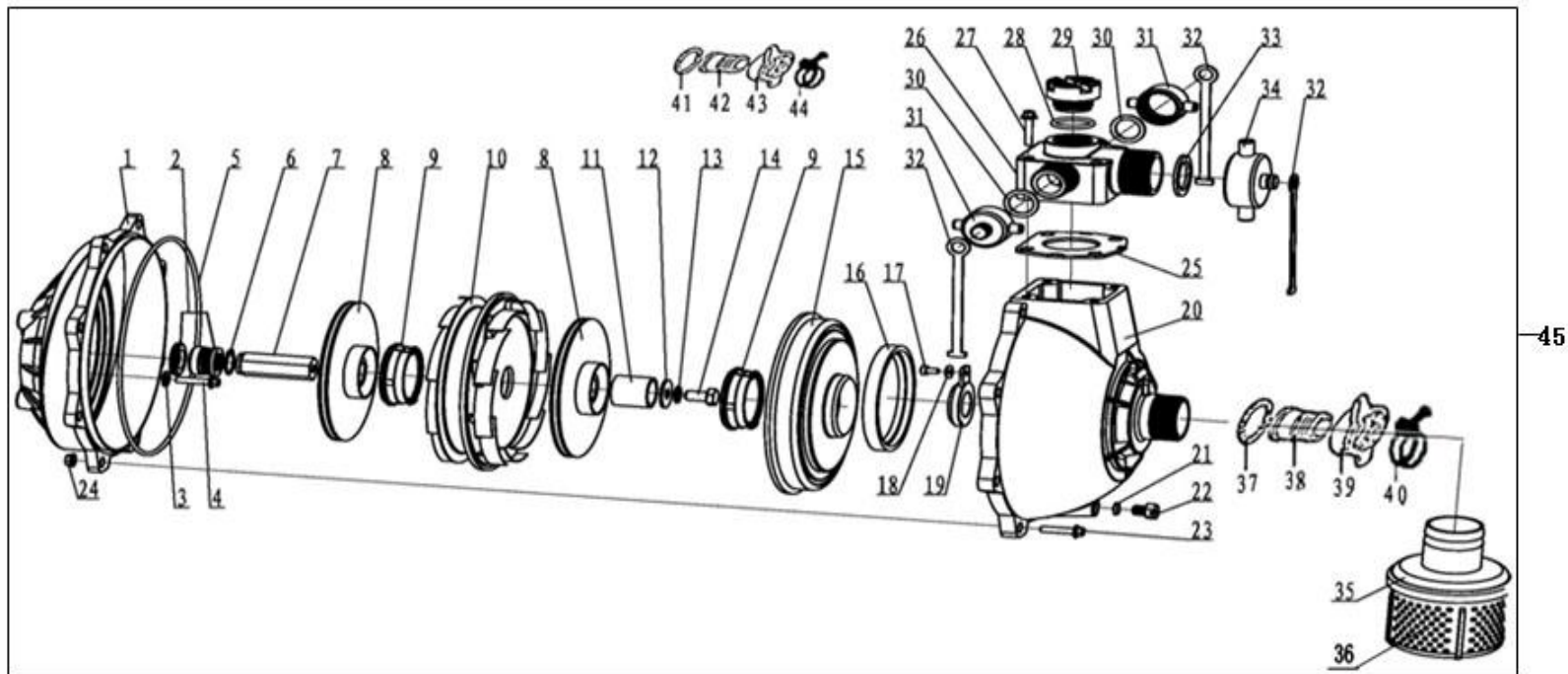
空滤器 (AIR CLEANER)

序号 No.	零部件图号 Part No.	零部件名称	Description	数量 (Reqd. QTY)
1	180020313-T046	空滤器	AIR CLEANER ASSY	1
2	380440002-T040	蝶型螺母 M6	NUT , TOOL BOX SETTING	2
3	180070087-T046	空滤器壳体盖	COVER , AIR CLEANER	1
4	380310015-T040	自攻螺钉ST3.5X12	SCREW	2
5	180100034-T040	空滤器滤芯组合	ELEMENT ASSY. , AIR CLEANER	1
6	180330018-T040	滤芯支撑板体	NOSE , SILENCER	1
7	380840437-T040	密封圈	PACKING , ELBOW	1
8	180280001-T040	空滤器座	ELBOW COMP. , AIR CLEANER	1
9	380370048-T040	六角法兰面螺母M6	NUT , FLANGE , 6MM	2



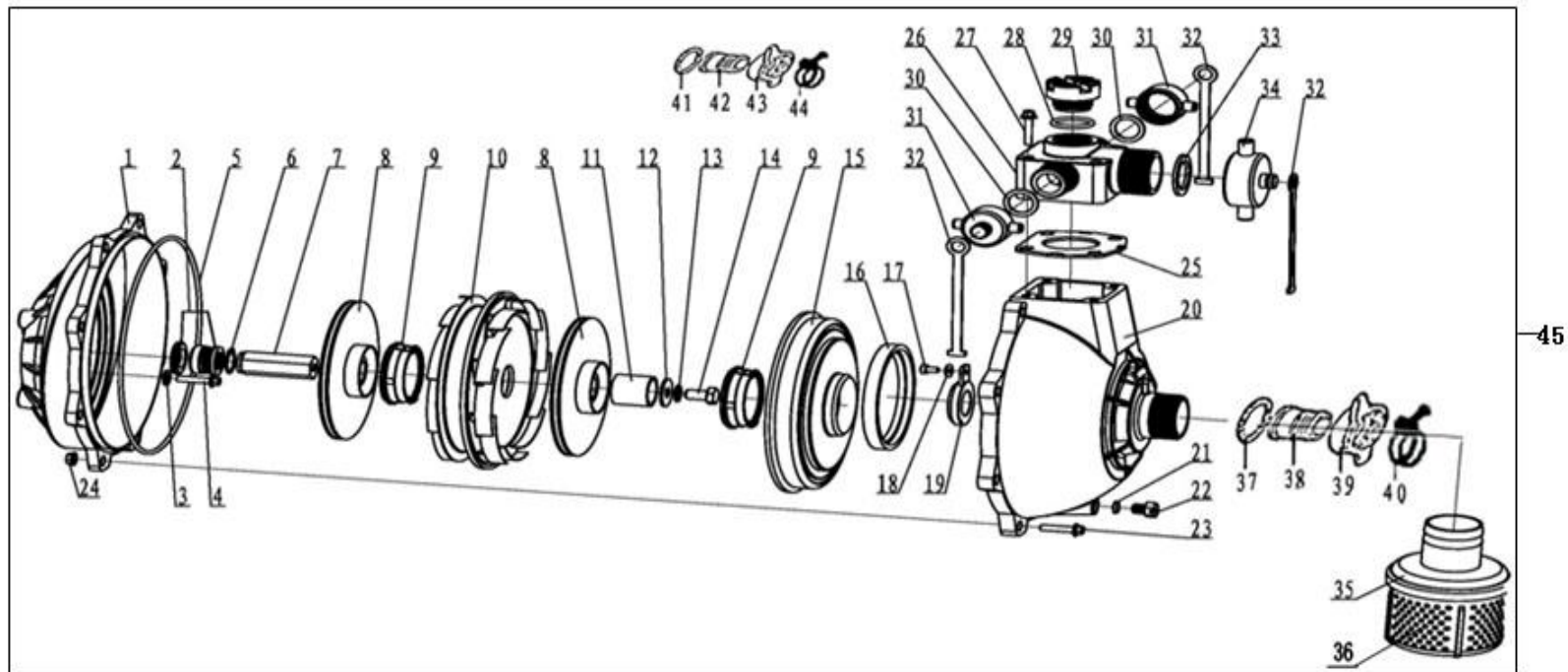
燃油箱 (FUEL TANK)

序号 No.	零部件图号 Part No.	零部件名称	Description	数量 (Reqd. QTY)
1	170870039-T040	油箱盖	CAP COMP ., FUEL FILLER	1
2	170720001-T040	注油口滤网组合	FILTER , FUEL	1
3	380370048-T040	六角法兰面螺母	NUT , FLANGE , 6MM	2
4	170490120-T046	油箱部件	TANK COMP ., FUEL	1
5	170660077-T040	出油嘴	JOINT ASSY. , FUEL TANK	1
6	380950188-T040	卡圈	CLIP , TUBE	2
7	380750180-T040	油管4×8×155	TUBE , FUEL	1
8	380140102-T040	六角头法兰面螺栓	BOLT , FLANGE , 6×25	1
9	380920086-T040	橡胶平垫	WASHER,RUBBER	2



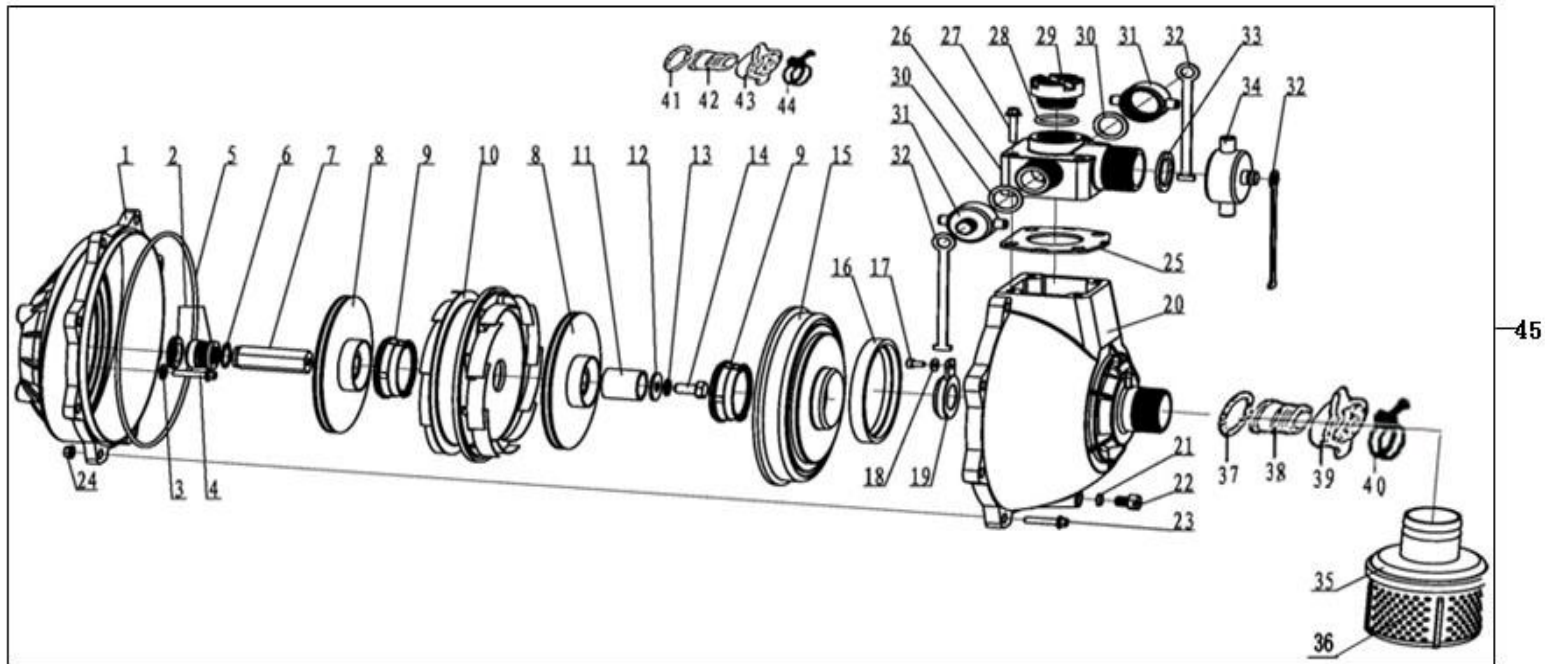
1.5寸水泵 (1.5" PUMP)

序号 No.	零部件图号 Part No.	零部件名称	Description	数量 (Reqd. QTY)
1	660190009-T880	支座	Pump Cover	1
2	660350010-T880	机械密封组合	Machinery Seal	1
3	660830005-T880	支座螺栓密封垫圈	Washer	4
4	380140071-0002	六角头法兰面螺栓M8X40	BoltM8X40	4
5	380840688-T880	密封圈 $\phi 230 \times 3.55$	Ring $\phi 230 \times 3.55$	1
6	380550006-T880	轴用挡圈	Clip	1
7	660810002-T880	叶轮芯轴	Shaft	1
8	660200011-T880	叶轮	Impeller	2
9	661950001-T880	隔水套	Lining	1
10	660210009-T880	蜗壳	Volute Casing	1
11	380822420-T880	衬套	Partition cover of impeller	1
12	380450515-0001	平垫圈 10X30	Washer 10X30	1
13	380490016-0001	锁紧垫圈	Clip	1



1.5寸水泵 (1.5" PUMP)

序号 No.	零部件图号 Part No.	零部件名称	Description	数量 (Reqd. QTY)
14	380070070-0001	六角头螺栓M10X20	Bolt M10X20	1
15	661340001-T880	涡壳盖	Cover of volute Casing	1
16	380840689-T880	密封圈	Ring	1
17	380200014-0005	十字盘头螺钉M5X8	Snail M5X8	1
18	380450519-0001	平垫圈5X10	Washer 5X10	1
19	660320009-T880	吸入阀	Check valve	1
20	660220010-T880	泵体	Housing of pump	1
21	380840694-T880	密封圈φ8x2.65	Ring φ8x2.65	1
22	660240008-T880	螺塞	Plug 1	1
23	380140051-0005	六角头螺栓 M8X35	Bolt M8X35	8
24	380370007-0004	六角螺母 M8	Nut M8	8
25	660260010-T880	输出法兰垫	Seal output	1
26	660250010-T880	输出法兰	Flange output	1



1.5寸水泵 (1.5" PUMP)

序号 No.	零部件图号 Part No.	零部件名称	Description	数量 (Reqd. QTY)
27	380140338-0001	六角法兰面螺栓	BOLT,FLANGE M8X55	4
28	380840693-T880	密封圈 $\phi 30 \times 3.55$	Ring $\phi 30 \times 3.55$	1
29	660240010-T880	螺塞	Plug	1
30	380840696-T880	密封圈	Ring	2
31	381000161-T880	出水口堵头	Tie-in out water stem	2
32	661350001-T880	堵头连接条	Connect piece tie-in	3
33	380840695-T880	密封圈	Ring	1
34	381000162-T880	出水口堵头	Tie-in out water stem	1
35	660290009-T880	进水口滤网盖	Cover filter	1
36	660300009-T880	进水口滤网	Filter	1
37	380840440-T800	密封圈	SEAL RING	2
38	660280003-T800	软管接口	TIE-IN,TUBE	2
39	660270003-T800	吸水管接头	LINKER,TUBE	2



隆鑫通用动力股份有限公司

Loncin motor co., Ltd.

详细地址：重庆市九龙坡区九龙工业园区华龙大道99号

Add:No.99Hualong Road, Jiulongpo District, Chongqing, China

Tel:86 23 8980 5678/86 23 8980 8505

Fax:86 23 8906 7566

Email:service@loncinengine.com

Website:www.loncinengine.com

PRINTED IN CHINA